

WP050100

Guardian • Pozycja

Pozycja monitora, 48x116x96 mm, wyświetlacz LED, 8 dekad, 4x preselekcja, 18-30 V DC, 4x PNP/NPN programowalne/konfigurowalne, 0-10 V / 0 mA ... 20 mA, złącze śrubowe, IP65, tworzywo sztuczne, podświetlenie wyświetlacza LC



Monitorowanie prędkości lub ruchów obrotowych jest wymagane w wielu zastosowaniach w celu zapewnienia prawidłowego działania systemu. Nasze urządzenia do monitorowania prędkości i zatrzymania działają zgodnie z różnymi zasadami funkcjonalnymi: 1. monitorowanie impulsów z enkodera 2. pomiar częstotliwości prądu zasilającego za pomocą przekładnika prądowego. W zależności od typu, nasze urządzenia mają szeroki zakres funkcji. W celu dalszej oceny w nadrzędnym systemie sterowania, wyniki są wyprowadzane np. jako prosty styk przekaźnika (nadmierna/niedostateczna prędkość) lub jako analogowy sygnał wyjściowy rozwiązany do ustawionego zakresu prędkości.

Właściwości elektryczne

Liczba dekad	8
Liczba kodów wybierania do ustawienia	4
Liczba wyjść przełączających	4
Wyświetlacz	Wyświetlacz LED (podświetlany)
Wykonanie 2. funkcji przełączania	Programowalne/konfigurowalne
Wykonanie 3. funkcji przełączania	Programowalne/konfigurowalne
Wykonanie 4. funkcji przełączania	Programowalne/konfigurowalne
Wykonywanie funkcji przełączania	Programowalne/konfigurowalne
Konstrukcja 2. wyjścia przełączającego	PNP/NPN
Konstrukcja 3. wyjścia przełączającego	PNP/NPN
Konstrukcja 4. wyjścia przełączającego	PNP/NPN
Konstrukcja wyjścia analogowego	0 - 10V 0 - 20 mA
Projekt połączenia elektrycznego	Podłączenie zacisków
Konstrukcja wyjścia przełączającego	PNP/NPN
Konstrukcja wejścia sygnału A	PNP
Wykonanie wejścia sygnału B	PNP/NPN
Znamionowy prąd przełączania	200 mA
Napięcie zasilania enkodera	24 V
Prąd zasilania enkodera	250 mA
Prąd bez obciążenia	100 mA
Napięcie przełączania	24 V
Obsługiwany interfejs komunikacyjny	RS232
Napięcie robocze (DC)	18 - 30 V

Właściwości mechaniczne

Szerokość	96 mm
Głębokość instalacji	105 mm
Wysokość	48 mm
Temperatura przechowywania	-25 - 70 °C
Długość	116 mm
Typ montażu	Instalacja panelu przedniego
Klasa ochrony (IP)	IP65
Materiał obudowy	Tworzywo sztuczne
Temperatura otoczenia	-20 - 60 °C

Klasyfikacja

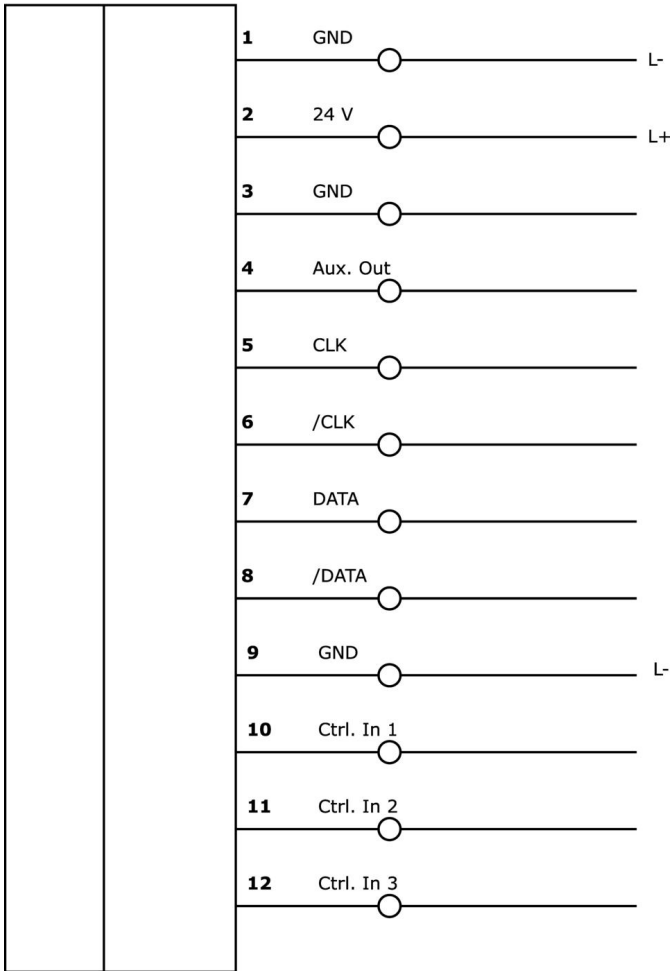
ETIM 8	EC002300 Wbudowany licznik impulsów
--------	-------------------------------------

Więcej informacji

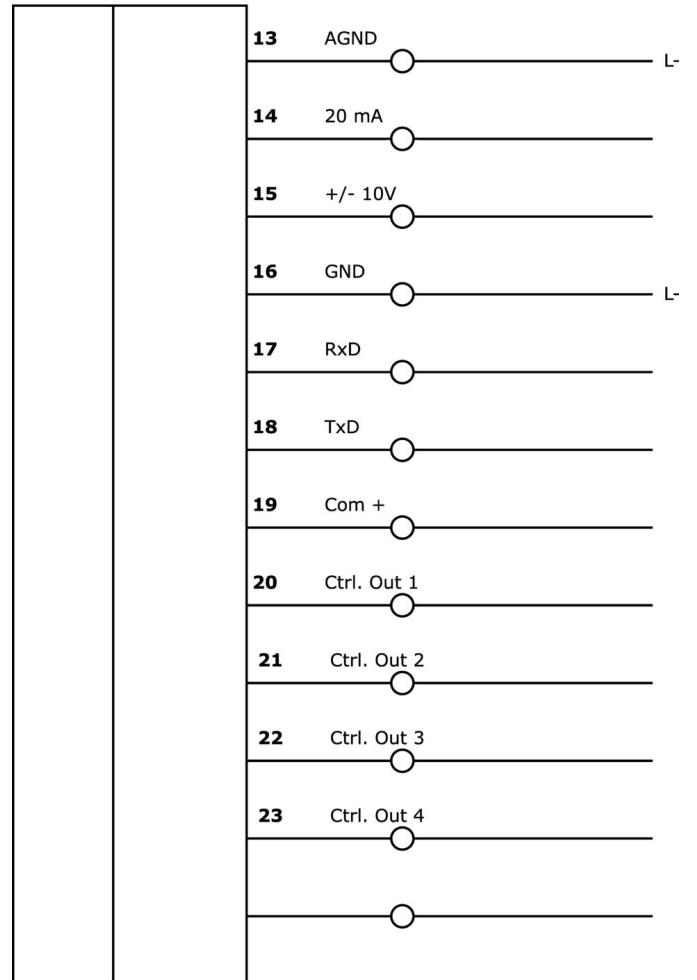
Grupa produktów IPF	650 strażników
Wymiary opakowania	198 x 185 x 107 mm
Masa brutto	432 g
Numer taryfy celnej	90291000
Numer WEEE	40951076
Zgodność z REACH	Tak
Zgodność z dyrektywą RoHS	Tak

Schemat połączeń

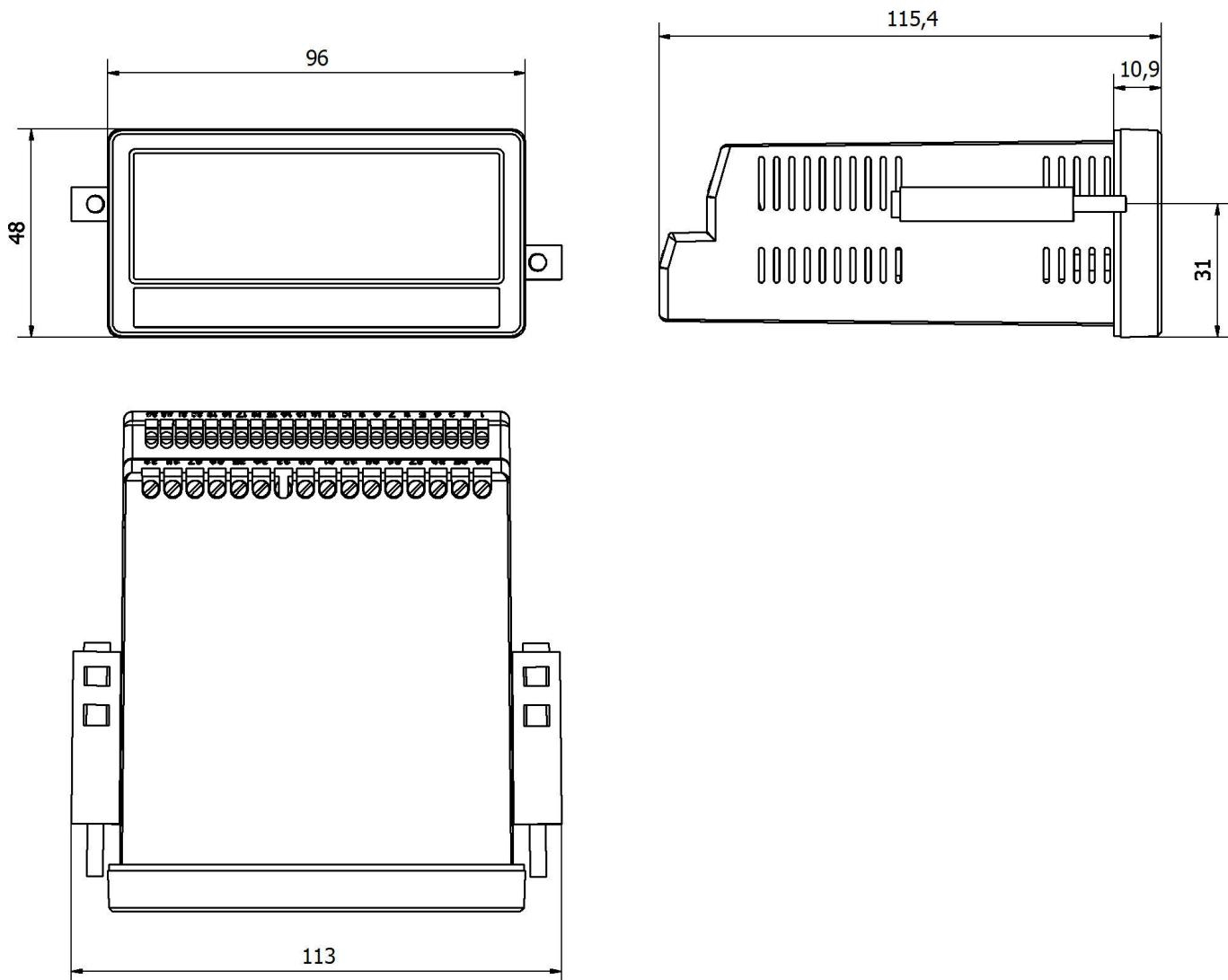
Podłączenie część 1



Połączenie część 2



Rysunek wymiarowy



Instalacja

Instalacja może być przeprowadzona wyłącznie przez wykwalifikowanego elektryka!



Usuwanie odpadów

Numer WEEE zgodnie z § 6 ust. 3 ElektroG: 40951076

Instrukcje bezpieczeństwa

- / Przed uruchomieniem należy upewnić się, że przestrzegane są wszystkie instrukcje bezpieczeństwa zawarte w dokumentacji produktu.
- / Korzystanie z tych produktów jest zabronione, jeśli mają one bezpośredni wpływ na bezpieczeństwo osobiste.
- / Wszelkie oprogramowanie, sterowniki lub pliki IODD wymagane do obsługi urządzenia można pobrać bezpłatnie z naszej strony internetowej: www.ipf.de.