

## WP050100

### Monitores • Posição

posição do monitor, 48x116x96mm, Indicador LED, 8 décadas, 4x pré-definido, 18-30V DC, 4x PNP/NPN Programável/configurável, 0-10V / 0 mA ... 20 mA, Ligação roscada, IP65, Plástico, Iluminação de fundo do ecrã LC



O controlo da velocidade de rotação ou dos movimentos de rotação é necessário em muitas aplicações para garantir o bom funcionamento da instalação. Os nossos monitores de velocidade de rotação e de velocidade zero funcionam de acordo com diferentes princípios de funcionamento: 1. Monitorização de impulsos de um transdutor através de um transformador de corrente, 2. Medição de frequência da corrente de fase Os nossos aparelhos apresentam, consoante o tipo, uma grande variedade de funções. Para uma avaliação posterior num controlo de nível superior, os resultados são, por exemplo, emitidos como um contacto de relé fácil (velocidade excessiva/sub-rápida) ou como um sinal de saída analógico resolvido para a gama de velocidades de rotação definida.

#### Características eléctricas

Número de décadas	8
Número de prefixos a definir	4
Número de saídas de comutação	4
Ecrã	Ecrã LED (iluminado)
Execução da 2ª função de comutação	programável/configurável
Execução da 3ª função de comutação	programável/configurável
Execução da 4ª função de comutação	programável/configurável
Execução da função de comutação	programável/configurável
Concepção da 2ª saída de comutação	PNP/NPN
Concepção da 3ª saída de comutação	PNP/NPN
Concepção da 4ª saída de comutação	PNP/NPN
Versão de saída analógica	0 - 10V   0 - 20mA
Concepção da ligação eléctrica	Ligação de braçadeira
Versão de saída de comutação	PNP/NPN
Execução da entrada de sinal A	PNP
Execução da entrada de sinal B	PNP/NPN
Corrente nominal de comutação	200 mA
Tensão de alimentação do codificador	24 V
Corrente de alimentação do sensor	250 mA
Corrente em vazio	100 mA
Tensão de comutação	24 V
Interface de comunicação suportada	RS232
Tensão de funcionamento (DC)	18 - 30 V

**Características mecânicas**

Largo	96 mm
Profundidade de instalação	105 mm
Altura	48 mm
Temperatura de armazenamento	-25 - 70 °C
Comprimento	116 mm
Tipo de montagem	Instalação do painel frontal
Classe de protecção (IP)	IP65
Material do invólucro	Plástico
Temperatura ambiente	-20 - 60 °C

**Classificação**

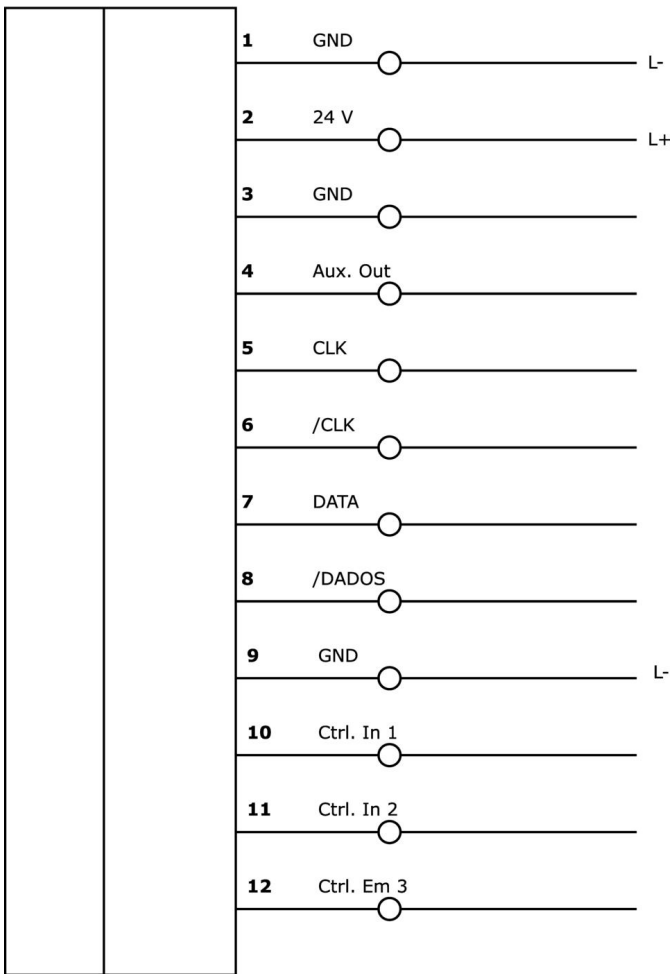
ETIM 8	EC002300 Contador de impulsos incorporado
--------	---

**Mais**

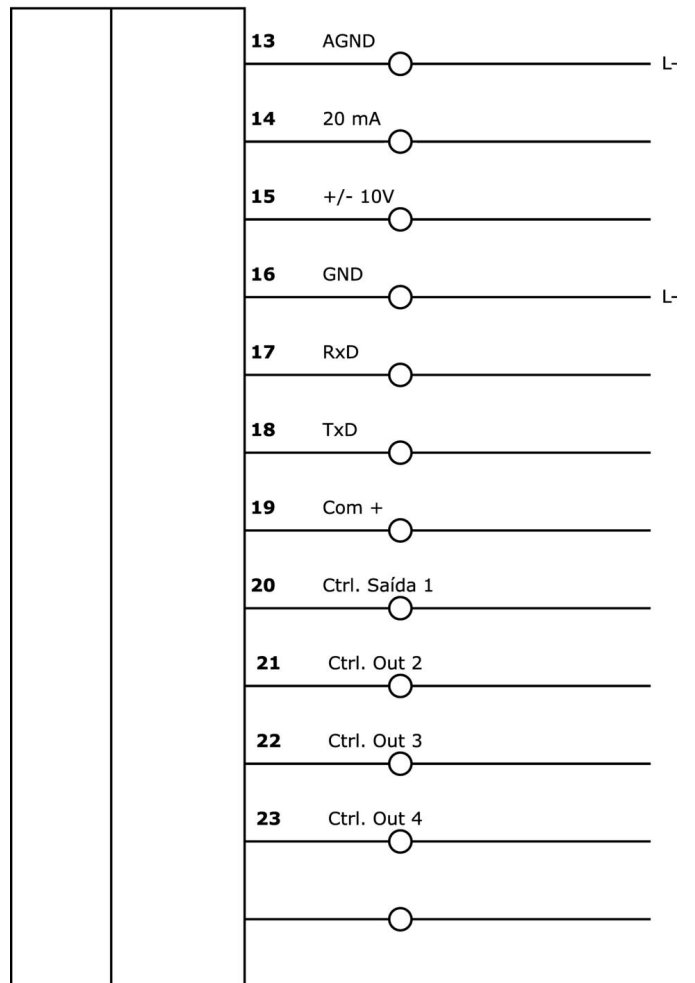
Grupo de produtos IPF	650 monitores
dimensões da embalagem	198 x 185 x 107 mm
Peso bruto	432 g
Número da pauta aduaneira	90291000
Número WEEE	40951076
Em conformidade com o REACH	Sim
Conformidade com RoHS	Sim

**Ligação**

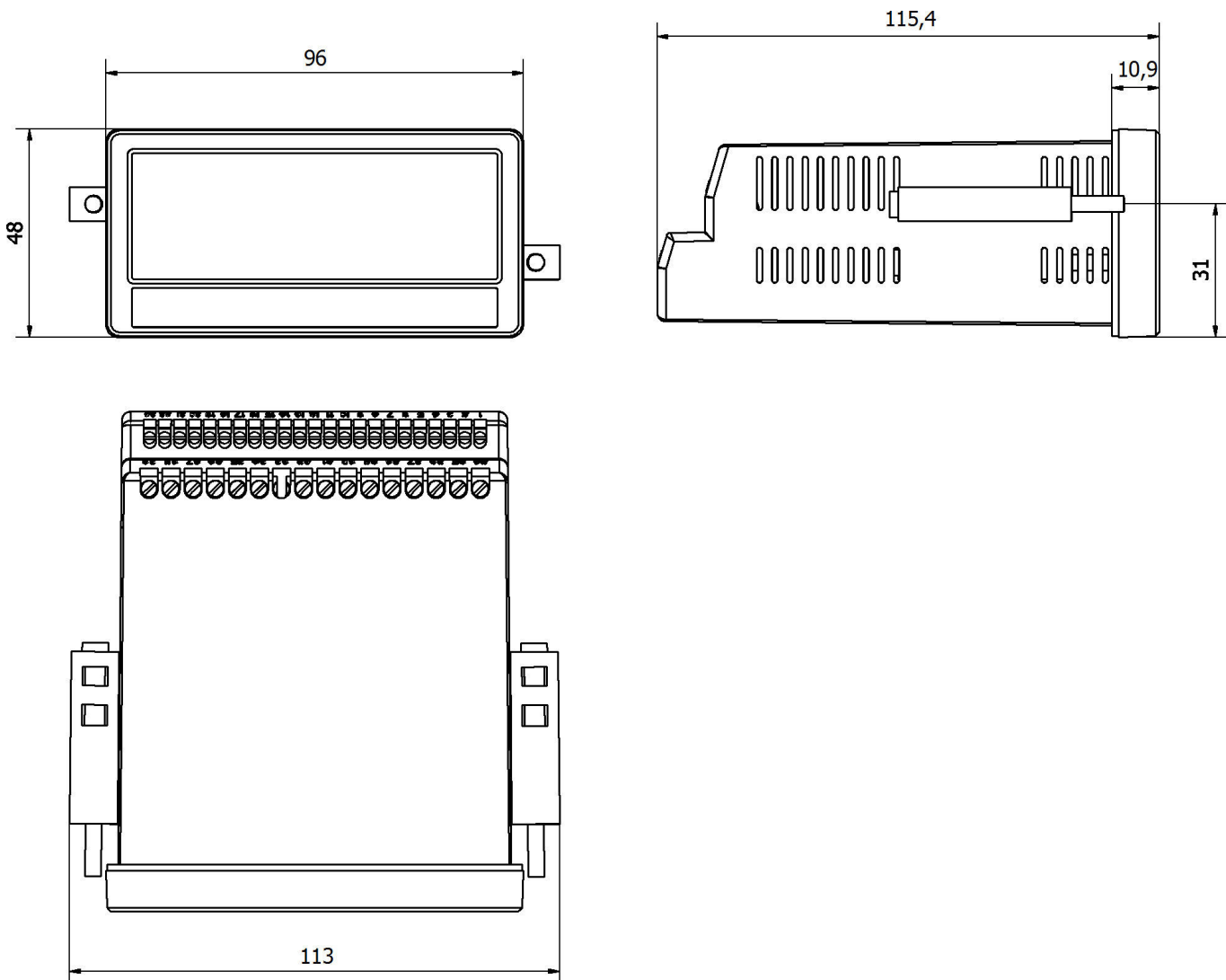
**Ligação da parte 1**



**Ligação parte 2**



**Desenho dimensional**



**Instalação**

A montagem / instalação só pode ser efectuada por um electricista qualificado!



**Eliminação**

Número WEEE de acordo com § 6 para. 3  
ElektroG: 40951076

**Avisos de segurança**

- / Antes da primeira utilização, certifique-se de que segue todas as instruções de segurança que possam ser fornecidas nas informações sobre o produto.
- / Nunca utilize estes dispositivos em aplicações em que a segurança de uma pessoa dependa da sua funcionalidade.
- / Qualquer software, controladores ou ficheiros IODD que possam ser necessários para operar o seu dispositivo podem ser descarregados gratuitamente a partir da nossa página inicial: [www.ipf-electronic.com](http://www.ipf-electronic.com)