

## WP050100

### 监测器 • 职务

监视器位置, 48x116x96mm, 显示LED, 8个十年, 4个预设, 18-30V DC, 4x PNP/NPN 可编程/可配置, 0-10V / 0 mA ... 20 mA, 螺丝连接, IP65, 塑料, LC显示器的背景照明



监测转速或旋转运动在许多应用中是必要的，以确保工厂的正常运行。我们的转速和零速监测器根据不同的工作原理运作。1.通过电流变换器监测传感器的脉冲，2.相电流的频率测量 我们的设备根据不同的类型，具有多种功能。为了在更高层次的控制中进行进一步的评估，其结果可以作为简单的继电器触点（超速/低速）或作为模拟输出信号输出，以解决设定的转速范围。

#### 电气特性

数十年来	8
要设置的预置数量	4
开关输出的数量	4
显示	LED显示屏(发光的)
第二开关功能的类型	可编程/可配置
第三次开关功能的类型	可编程/可配置
第4种开关功能的类型	可编程/可配置
开关功能的类型	可编程/可配置
第二开关输出的类型	PNP/NPN
第三开关输出的类型	PNP/NPN
第4个开关输出的类型	PNP/NPN
模拟输出的类型	0-10V   0-20mA
电气连接的类型	夹持式终端连接
开关输出的类型	PNP/NPN
信号输入的类型A	PNP
信号输入的类型B	PNP/NPN
额定开关电流	200 毫安
换能器电源电压	24 V
换能器电源电流	250 毫安
空载电流	100 毫安
切换电压	24 V
支持的通信接口	串行接口
工作电压 ( DC )	18 - 30 V

**机械特征**

宽度	96 mm
安装深度	105 mm
高度	48 mm
储存温度	-25 - 70 °C
长度	116 mm
安装方法	面板安装
保护程度 ( IP )	IP65
外壳材料	塑胶
环境温度	-20 - 60 °C

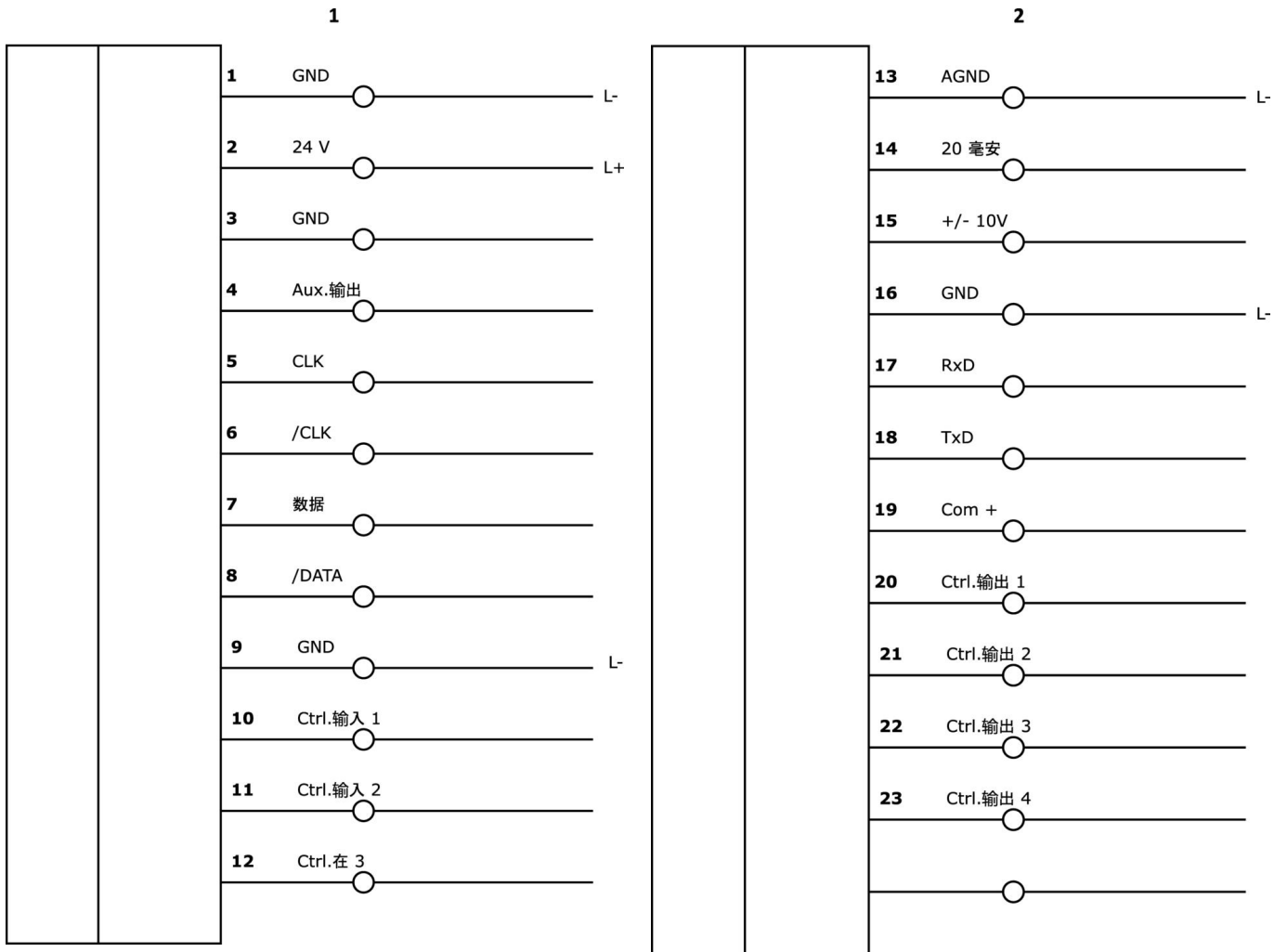
**种类**

ETIM 8	EC002300 内置脉冲计数器
--------	------------------

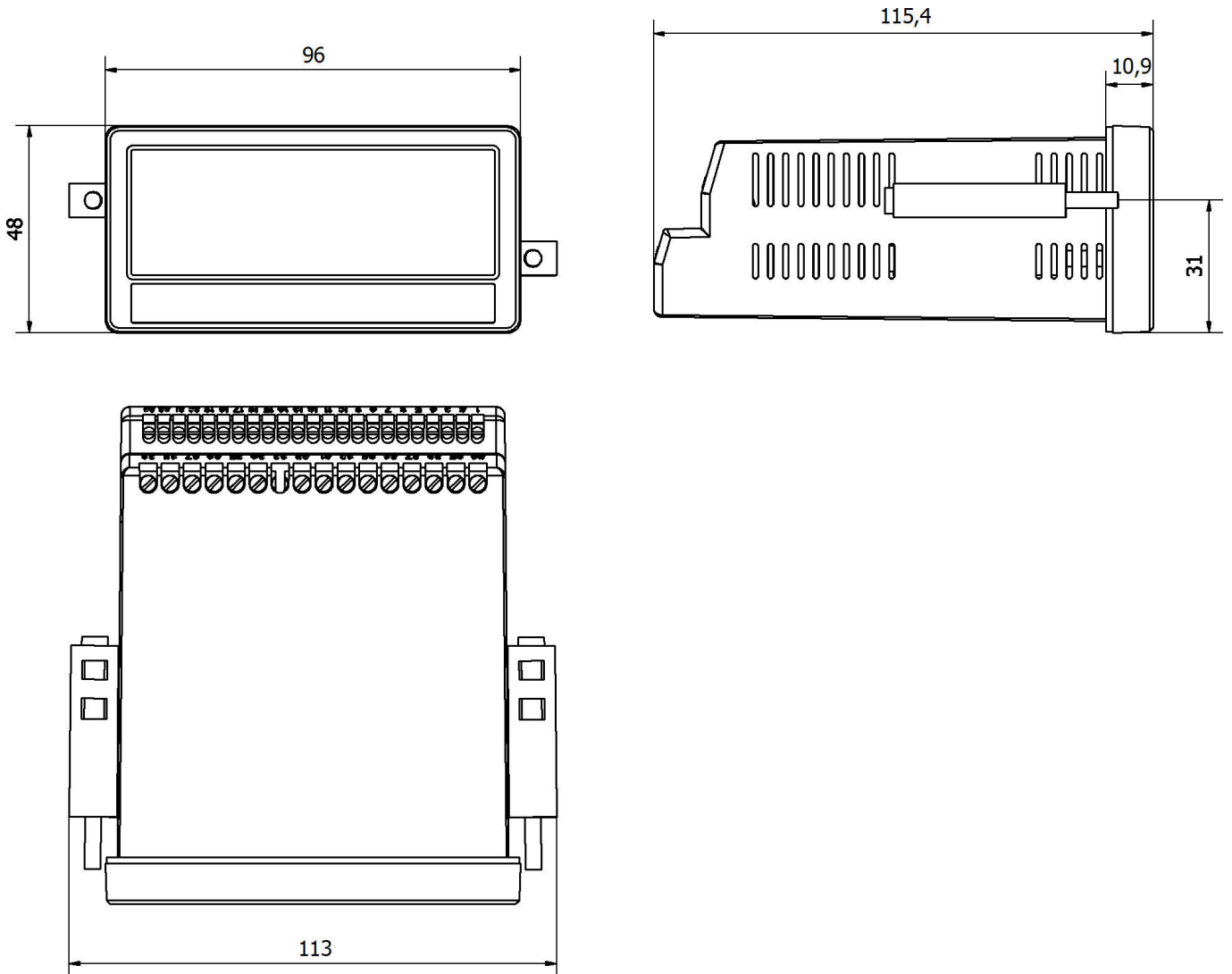
**更多**

IPF产品组	650台显示器
包装尺寸	198 x 185 x 107 mm
总重量	432 g
海关税号	90291000
WEEE编号	40951076
适应性强	是
符合RoHS标准	是

连接



尺寸图



**安装**  
安装工作只能由合格的电工来完成!



**废弃处理**  
根据第 6 条第 3 款 ElektroG 规定的 WEEE  
编号：40951076

安全警告

- / 在初始操作之前，请确保遵循产品信息中可能提供的所有安全说明。
- / 切勿在人的安全取决于其功能的应用中使用这些设备。
- / 任何操作设备所需的软件、驱动程序或IODD文件都可以从我们的主页上免费下载：[www.ipf-electronic.com](http://www.ipf-electronic.com)。