

WS200120

Monitorovací zařízení • Zastavení

Monitorování klidového stavu, Ø20mm 60dlouhé, 0,015-1000Hz, 10-30V DC, 1x PNP
Spínací kontakt, 4pólový, IP67, Plast, Teach-In



Aby bylo zajištěno správné fungování systému, je v mnoha aplikacích zapotřebí monitorování otáček nebo rotačních pohybů. Naše zařízení pro sledování počtu otáček a klidového stavu pracují podle různých provozních principů: 1. monitorování impulzů snímače, 2. měření frekvence napájecího proudu pomocí transformátoru proudu. Naše zařízení mají různé funkce v závislosti na typu. Pro další hodnocení v kontrole vyšší úrovně jsou výsledky získány např. jako jednoduchý reléový kontakt (překročení/podkročení počtu otáček) nebo jako analogový výstupní signál na nastavený rozsah otáček.

Elektrické vlastnosti

Počet výstupů	1
Provedení spínací funkce	Spínací kontakt (NO)
Provedení spínacího výstupu	PNP
Provedení tranzistorového výstupu	PNP
Provedení elektrického připojení A	M12
Provedení elektrického připojení B	M12
Jmenovitý spínací proud	150 mA
Provozní frekvence	0,015 - 1000 Hz
Postup nastavení	Teach-In
Hystereze	5 %
Proud naprázdno	10 mA
Minimální délka impulzu	0 ms
Počet pinů	4
Druh napětí pro spuštění	DC
Provozní napětí (DC)	10 - 30 V
Funkce kontroly klidového stavu	Ano
Monitorovací funkce hlídače	Zastavení

Mechanické vlastnosti

Průměr	20 mm
Skladovací teplota	-20 - 60 °C
Délka	60 mm
Druh krytí (IP)	IP67
Materiál krytu	Plast
Okolní teplota	0 - 60 °C

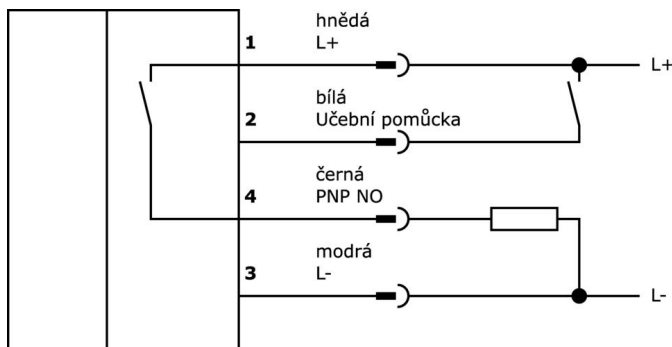
Klasifikace

ETIM 8	EC001448 Zařízení pro sledování rychlosti/zastavení
--------	---

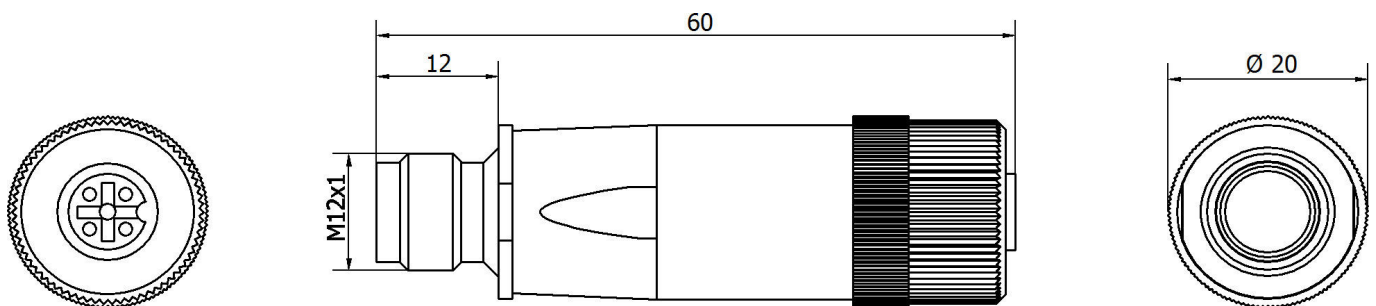
Další

Skupina produktů IPF	650 Monitorovací zařízení
Rozměry balení	91 x 60 x 30 mm
Hrubá váha	27 g
Číslo zboží	90292038
WEEE číslo	40951076
V souladu s ODS	Ano
V souladu s POP	Ano
V souladu s REACH	Ano
V souladu s RoHS	Ano

Přípojka



Rozměrový výkres



Výňatek z programu příslušenství

VK200321



Přívodní kabel, 2m, M12 Samice (zdířka) 4pólový zahnutý, volná koncovka vedení, 4x0,34mm², PUR (Polyuretan), Ø4,7mm, 250V, -40-90°C, IP67, Vhodné pro vlečné řetězy a kroucení, Oleje a chladicí maziva, Oblast sváření, Bez silikonů

VK200325



Přívodní kabel, 2m, M12 Samice (zdířka) 4pólový přímý, volná koncovka vedení, 4x0,34mm², PUR (Polyuretan), Ø4,7mm, 250V, -40-90°C, IP67, Vhodné pro vlečné řetězy a kroucení, Oleje a chladicí maziva, Oblast sváření, Bez silikonů

VK030F21



Připojovací kabel, 0,3 m, zásuvka M12 4pólová úhlová, konektor M12 4pólový přímý, 4x0,34 mm², 240 V, IP67, vhodný pro vlečné řetězy a odolný proti zkroucení, olejům a chladicím mazivům, oblast svařování, bez silikonu.

VK030F25



Připojovací kabel, 0,3 m, zásuvka M12 4-pólová rovná, konektor M12 4-pólová rovná, 4x0,34 mm², PUR (polyuretan), 240 V, IP67, vhodný pro vlečné řetězy a odolný proti zkroucení, olejům a chladicím mazivům, svařovací prostor, bez silikonu.

Další příslušenství najdete na našich domovských stránkách



Montáž

Montáž / instalaci smí provádět pouze kvalifikovaný elektrikář!



Likvidace

Číslo WEEE podle § 6 odst. 3 ElektroG: 40951076

Bezpe nostní pokyny

/ Před uvedením do provozu prosím zkontrolujte, zda byly dodrženy veškeré bezpečnostní pokyny, které jsou případně uvedené v dokumentaci výrobku.

/ Nikdy nepoužívejte tato zařízení v aplikacích, kde bezpečnost osob závisí na jejich funkčnosti.