

WS200120

Monitor • Parada

supervisión de parada, ø20mm 60largo, 0,015-1000hz, 10-30v dc, 1x pnp contacto na, 4polos, ip67, plástico, teach-in



La supervisión de velocidades de giro o movimientos rotatorios es necesaria en muchas aplicaciones a fin de garantizar el funcionamiento correcto de una instalación. Nuestros equipos de supervisión de la velocidad de rotación y de supervisión de paradas operan siguiendo diferentes principios de funcionamiento: 1. Supervisión de impulsos de un encoder 2. Medición de frecuencia de la corriente de alimentación mediante transformador de corriente. Según el modelo, nuestros equipos disponen de las más variadas funciones. Para realizar una evaluación más detallada en un control superior, los resultados se emiten, por ejemplo, como un sencillo contacto de relé (velocidad insuficiente/excesiva) o como una señal de salida analógica resuelta en el rango de velocidad ajustado.

Datos eléctricos

Cantidad de salidas	1
Ejecución de la función de conmutación	Contacto NA
Versión de la salida de conmutación	PNP
Versión de la salida de transistor	PNP
Versión de la conexión eléctrica A	M12
Versión de la conexión eléctrica B	M12
Corriente de conmutación asignada	150 mA
Frecuencia de funcionamiento	0,015 - 1000 Hz
Procedimiento de ajuste	Teach-In
Histéresis relativa	5 %
Corriente en vacío	10 mA
Longitud de impulso mínima	0 ms
Número de polos	4
Tipo de tensión para el accionamiento	DC
Tensión de servicio (CC)	10 - 30 V
Función de supervisión de parada	Sí
funciones de control del monitor	parada

Datos mecánicos

Diámetro	20 mm
Temperatura de almacenamiento	-20 - 60 °C
Longitud	60 mm
Grado de protección (IP)	IP67
Material de la carcasa	Plástico
Temperatura ambiente	0 - 60 °C

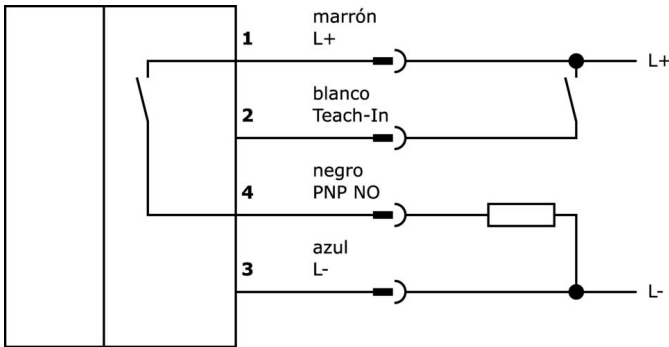
Clasificación

ETIM 8	EC001448 Dispositivo de control de velocidad/parada
--------	---

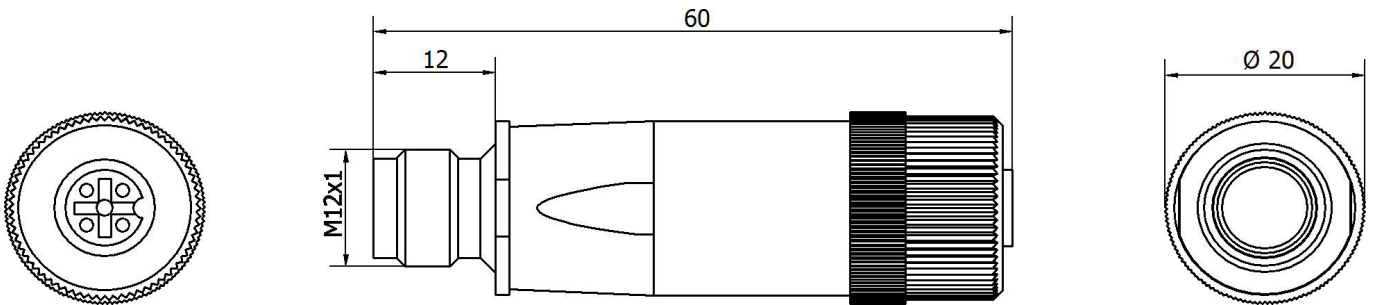
Más

Grupo de productos ipf	650 Monitores
dimensiones de embalaje	91 x 60 x 30 mm
Peso bruto	27 g
Código arancelario	90292038
WEEE número	40951076
Conforme con OzDS	Sí
Conforme con POP	Sí
Conforme a REACH	Sí
Conforme a RoHS	Sí

Conexión



Dibujo acotado



Extracto del programa de accesorios**VK200321**

cable de conexión, 2m, m12
hembra 4polos acodado,
extremo del cable libre, 4x0,
34mm², pur (poliuretano), ø4,
7mm, 250v, -40-90°c, ip67, apto
para cadenas de arrastre y torsión,
aceites y lubricantes refrigerantes,
área de soldadura, sin silicona

VK200325

cable de conexión, 2m, m12
hembra 4polos recto, extremo
del cable libre, 4x0,34mm², pur
(poliuretano), ø4,7mm, 250v, -40-
90°c, ip67, apto para cadenas de
arrastre y torsión, aceites y
lubricantes refrigerantes, área de
soldadura, sin silicona

VK030F21

Cable de conexión, 0,3 m,
conector acodado M12 de 4 polos,
conector recto M12 de 4 polos,
4x0,34 mm², 240 V, IP67,
resistente a cadenas de arrastre y
torsión, aceites y lubricantes
refrigerantes, zona de soldadura,
sin silicona

VK030F25

Cable de conexión, 0,3 m,
conector hembra M12 de 4 polos
recto, conector macho M12 de 4
polos recto, 4x0,34 mm², PUR
(poliuretano), 240 V, IP67,
resistente a la cadena de arrastre
y a la torsión, aceites y lubricantes
refrigerantes, zona de soldadura,
sin silicona

Encontrará más accesorios en nuestra [página web](#)

**Montaje**

El montaje/la instalación solo debe ser
llevado a cabo por electricistas cualificados.

**Eliminación de residuos**

Número WEEE según § 6 párrafo 3 ElektroG:
40951076

Indicaciones de seguridad

- / Antes de la puesta en marcha, asegúrese de que se han respetado todas las indicaciones de seguridad indicadas en la documentación del producto.
- / El uso de estos productos está prohibido si tienen un efecto directo en la seguridad de las personas.