

WS200120

Gardien • Arrêt sur image

Contrôle d'arrêt, Ø20mm 60long, 0,015-1000Hz, 10-30V DC, 1x PNP NO, 4 pôles, IP67, plastique, auto-apprentissage



La surveillance des vitesses de rotation ou des mouvements rotatifs est nécessaire dans de nombreuses applications afin de garantir le bon fonctionnement d'une installation. Nos appareils de surveillance de la vitesse et de l'arrêt fonctionnent selon différents principes de fonctionnement : 1. surveillance des impulsions d'un codeur 2. mesure de la fréquence du courant d'alimentation au moyen d'un transformateur de courant. Selon le type, nos appareils disposent des fonctions les plus diverses. Pour une évaluation ultérieure dans une commande supérieure, les résultats sont émis par exemple sous la forme d'un simple contact de relais (survitesse/sous-vitesse) ou d'un signal de sortie analogique résolu sur la plage de vitesse réglée.

Caractéristiques électriques

Nombre de sorties	1
Exécution de la fonction de commutation	Contact à fermeture (NO)
Version de la sortie de commutation	PNP
Exécution de la sortie à transistor	PNP
Version raccordement électrique A	M12
Version raccordement électrique B	M12
Courant de coupure assigné	150 mA
Fréquence de fonctionnement	0,015 - 1000 Hz
Procédure de réglage	Apprentissage
Hystérésis relative	5 %
Courant à vide	10 mA
Longueur minimale de l'impulsion	0 ms
Nombre de pôles	4
Type de tension pour l'actionnement	DC
Tension de fonctionnement (DC)	10 - 30 V
Fonction de contrôle d'immobilisation	Oui
Fonctions de surveillance du gardien	Arrêt sur image

Propriétés mécaniques

Diamètre	20 mm
Température de stockage	-20 - 60 °C
Longueur	60 mm
Indice de protection (IP)	IP67
Matériau du boîtier	Plastique
Température ambiante	0 - 60 °C

Classification

ETIM 8	EC001448 Contrôleur de vitesse/d'arrêt
--------	--

Autre

Groupe de produits IPF	650 gardiens
Dimensions de l'emballage	91 x 60 x 30 mm
Poids brut	27 g
Numéro de tarif douanier	90292038
Numéro WEEE	40951076
Conforme à la norme OzDS	Oui
Conforme au POP	Oui
Conforme à REACH	Oui
Conforme à la directive ROHS	Oui

Schéma de connexion

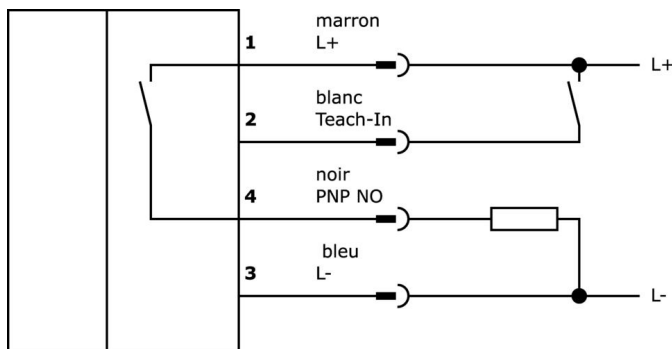
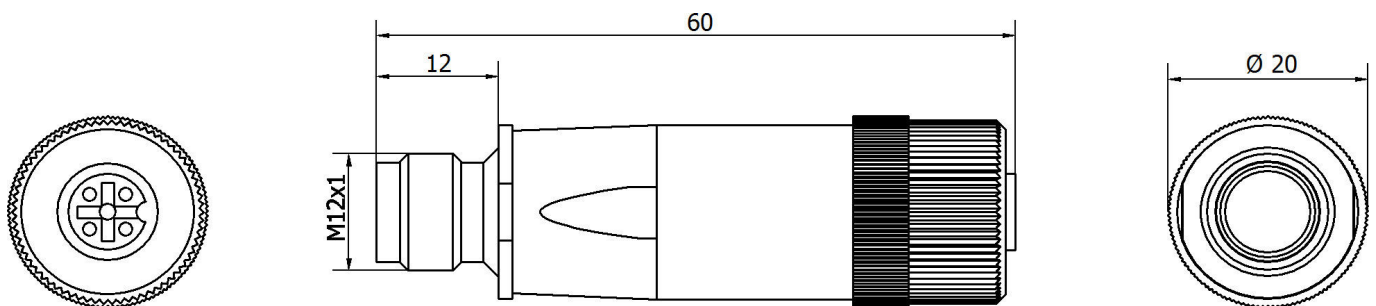


Schéma d'encombrement



Extrait de la gamme d'accessoires**VK200321**

Câble de raccordement, 2m, prise M12 4 pôles coudée, extrémité de câble libre, 4x0,34mm², PUR (polyuréthane), Ø4,7mm, 250V, -40-90°C, IP67, résistant aux chaînes porte-câbles et à la torsion, huiles et lubrifiants de refroidissement, domaine de soudage, sans silicone

VK200325

Câble de raccordement, 2m, prise M12 4 pôles droit, extrémité de câble libre, 4x0,34mm², PUR (polyuréthane), Ø4,7mm, 250V, -40-90°C, IP67, résistant aux chaînes porte-câbles et à la torsion, huiles et réfrigérants lubrifiants, domaine de soudage, sans silicone

VK030F21

Câble de raccordement, 0,3m, prise M12 4 pôles coudée, prise M12 4 pôles droite, 4x0,34mm², 240V, IP67, résistant aux chaînes porte-câbles et à la torsion, huiles et fluides de coupe, domaine de soudure, sans silicone

VK030F25

Câble de raccordement, 0,3m, prise M12 4 pôles droit, prise M12 4 pôles droit, 4x0,34mm², PUR (polyuréthane), 240V, IP67, résistant aux chaînes porte-câbles et à la torsion, huiles et fluides de coupe, zone de soudure, sans silicone

Vous trouverez d'autres accessoires sur notre site Internet

**Montage**

Le montage / l'installation ne doit être effectué que par un électricien spécialisé !

**Élimination**

Numéro WEEE selon § 6 alinéa 3 ElektroG : 40951076

Consignes de sécurité

/ Avant la mise en service, veuillez vous assurer que toutes les consignes de sécurité figurant éventuellement dans la documentation du produit ont été respectées.

/ En cas d'impact direct sur la sécurité des personnes, l'utilisation de ces produits est interdite.