

WS200120

Guardian • Zatrzymanie

Monitorowanie bezruchu, Ø20mm 60long, 0.015-1000Hz, 10-30V DC, 1x PNP NO, 4-biegunowy, IP67, plastik, teach-in



Monitorowanie prędkości lub ruchów obrotowych jest wymagane w wielu zastosowaniach w celu zapewnienia prawidłowego działania systemu. Nasze urządzenia do monitorowania prędkości i zatrzymania działają zgodnie z różnymi zasadami funkcjonalnymi: 1. monitorowanie impulsów z enkodera 2. pomiar częstotliwości prądu zasilającego za pomocą przekładnika prądowego. W zależności od typu, nasze urządzenia mają szeroki zakres funkcji. W celu dalszej oceny w nadrzędnym systemie sterowania, wyniki są wyprowadzane np. jako prosty styk przekaźnika (nadmierna/niedostateczna prędkość) lub jako analogowy sygnał wyjściowy rozwiązany do ustawionego zakresu prędkości.

Właściwości elektryczne

Liczba wyjść	1
Wykonywanie funkcji przełączania	Styk zwierny (NO)
Konstrukcja wyjścia przełączającego	PNP
Konstrukcja wyjścia tranzystora	PNP
Podłączenie elektryczne wersja A	M12
Podłączenie elektryczne wersja B	M12
Znamionowy prąd przełączania	150 mA
Częstotliwość pracy	0,015 - 1000 Hz
Procedura ustawiania	Teach-In
Histeresa względna	5 %
Prąd bez obciążenia	10 mA
Minimalna długość impulsu	0 ms
Liczba biegunów	4
Typ napięcia do uruchamiania	DC
Napięcie robocze (DC)	10 - 30 V
Funkcja monitorowania postoju	Tak
Funkcje monitorowania strażnika	Zatrzymanie

Właściwości mechaniczne

Średnica	20 mm
Temperatura przechowywania	-20 - 60 °C
Długość	60 mm
Klasa ochrony (IP)	IP67
Materiał obudowy	Tworzywo sztuczne
Temperatura otoczenia	0 - 60 °C

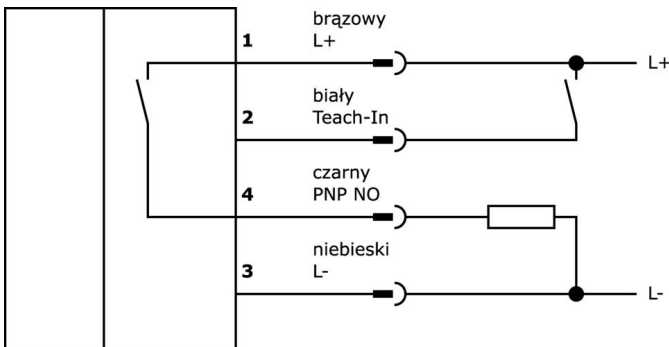
Klasyfikacja

ETIM 8	EC001448 Urządzenie monitorujące prędkość/postój
--------	--

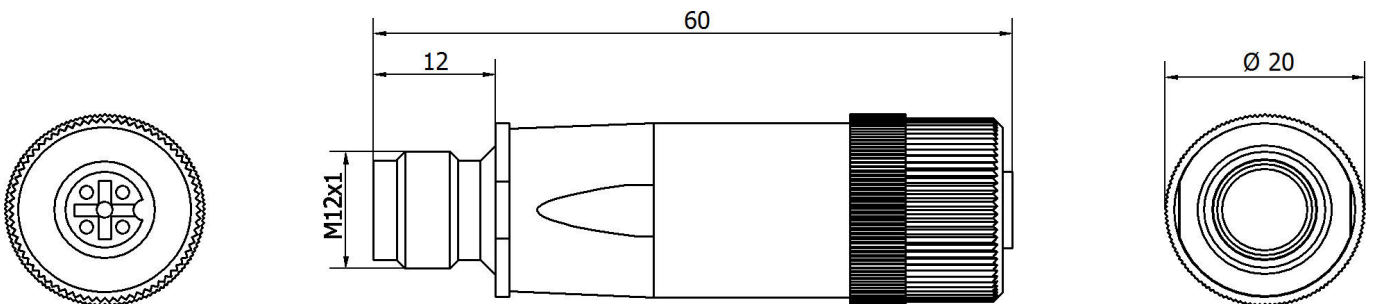
Więcej informacji

Grupa produktów IPF	650 strażników
Wymiary opakowania	91 x 60 x 30 mm
Masa brutto	27 g
Numer taryfy celnej	90292038
Numer WEEE	40951076
Zgodność z OzDS	Tak
Zgodność z POP	Tak
Zgodność z REACH	Tak
Zgodność z dyrektywą RoHS	Tak

Schemat połączeń



Rysunek wymiarowy



Fragment programu akcesoriów**VK200321**

Kabel połączeniowy, 2 m, gniazdo M12 4-stykowe kątowe, wolny koniec kabla, 4x0,34 mm², PUR (poliuretan), Ø4,7 mm, 250 V, -40-90°C, IP67, odporny na łańcuch wleczony i skręcanie, oleje i smary chłodzące, obszar spawania, bez silikonu

VK200325

Kabel połączeniowy, 2 m, gniazdo M12 4-stykowe proste, wolny koniec kabla, 4x0,34 mm², PUR (poliuretan), Ø4,7 mm, 250 V, -40-90°C, IP67, odporny na łańcuch wleczony i skręcanie, oleje i smary chłodzące, obszar spawania, bez silikonu

VK030F21

Kabel połączeniowy, 0,3 m, gniazdo M12 4-stykowe kątowe, wtyczka M12 4-stykowa prosta, 4x0,34 mm², 240 V, IP67, odporny na łańcuch wleczony i skręcanie, oleje i smary chłodzące, obszar spawania, bez silikonu

VK030F25

Kabel połączeniowy, 0,3 m, gniazdo M12 4-stykowe proste, wtyczka M12 4-stykowa prosta, 4x0,34 mm², PUR (poliuretan), 240 V, IP67, odporny na łańcuch wleczony i skręcanie, oleje i smary chłodzące, obszar spawania, bez silikonu

Więcej akcesoriów można znaleźć na naszej stronie internetowej

**Instalacja**

Instalacja może być przeprowadzona wyłącznie przez wykwalifikowanego elektryka!

**Usuwanie odpadów**

Numer WEEE zgodnie z § 6 ust. 3 ElektroG: 40951076

Instrukcje bezpieczeństwa

/ Przed uruchomieniem należy upewnić się, że przestrzegane są wszystkie instrukcje bezpieczeństwa zawarte w dokumentacji produktu.

/ Korzystanie z tych produktów jest zabronione, jeśli mają one bezpośredni wpływ na bezpieczeństwo osobiste.