

WS200120

Monitores • Paragem

monitor de paragem, Ø20mm 60long, 0,015-1000Hz, 10-30V DC, 1x PNP NO, 4pinos, IP67, plástico, teach-in



O controlo da velocidade de rotação ou dos movimentos de rotação é necessário em muitas aplicações para garantir o bom funcionamento da instalação. Os nossos monitores de velocidade de rotação e de velocidade zero funcionam de acordo com diferentes princípios de funcionamento: 1. Monitorização dos impulsos de um transdutor através de um transformador de corrente, 2. Medição da frequência da corrente de fase Os nossos aparelhos apresentam, consoante o tipo, uma grande variedade de funções. Para uma avaliação posterior num controlo de nível superior, os resultados são, por exemplo, emitidos como um contacto de relé fácil (velocidade excessiva/sub-rápida) ou como um sinal de saída analógico resolvido para a gama de velocidades de rotação definida.

Características eléctricas

Número de saídas	1
Execução da função de comutação	Contacto normalmente aberto (NA)
Versão de saída de comutação	PNP
Versão de saída do transistor	PNP
Ligação eléctrica versão A	M12
Ligação eléctrica versão B	M12
Corrente nominal de comutação	150 mA
Frequência de funcionamento	0,015 - 1000 Hz
Procedimento de definição	Aulas teóricas
Histerese relativa	5 %
Corrente em vazio	10 mA
Comprimento mínimo do impulso	0 ms
Número de postes	4
Tipo de tensão para accionamento	DC
Tensão de funcionamento (DC)	10 - 30 V
Função de monitorização da paragem	Sim
Funções de monitorização do monitor	Paragem

Características mecânicas

Diâmetro	20 mm
Temperatura de armazenamento	-20 - 60 °C
Comprimento	60 mm
Classe de protecção (IP)	IP67
Material do invólucro	Plástico
Temperatura ambiente	0 - 60 °C

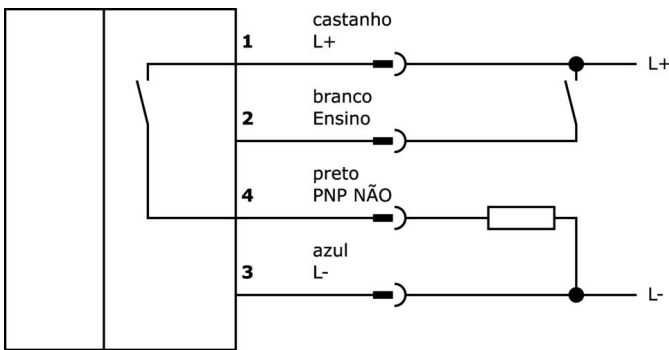
Classificação

ETIM 8	EC001448 Dispositivo de controlo da velocidade/paragem
--------	--

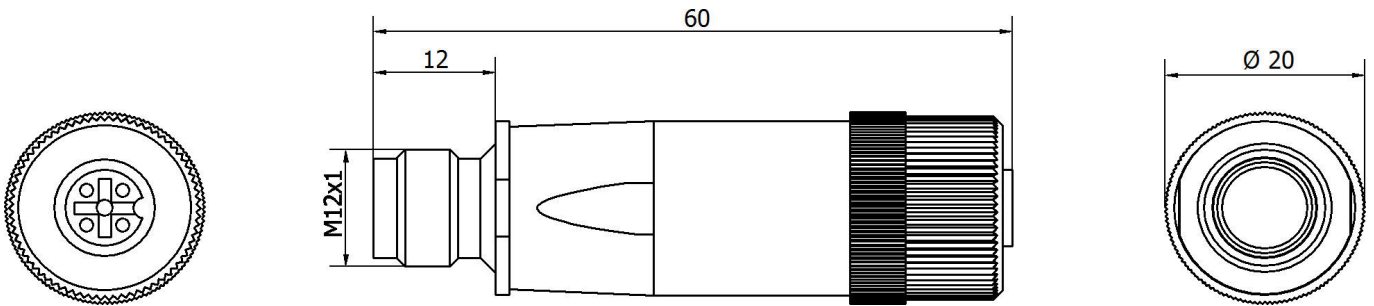
Mais

Grupo de produtos IPF	650 monitores
dimensões da embalagem	91 x 60 x 30 mm
Peso bruto	27 g
Número da pauta aduaneira	90292038
Número WEEE	40951076
Conformidade com OzDS	Sim
Compatível com POP	Sim
Em conformidade com o REACH	Sim
Conformidade com RoHS	Sim

Ligação



Desenho dimensional



Programa de acessórios de extracção**VK200321**

Cabo de ligação, 2m, M12 Fêmea (tomada) 4pinos Angular, Extremidade do condutor livre, 4x0,34mm², PUR (Poliuretano), Ø4,7mm, 250V, -40-90°C, IP67, Adequado para corrente de arrasto e resistente à torção, Lubrificantes de óleo e de arrefecimento, Zona de soldadura, Sem silicone

VK200325

Cabo de ligação, 2m, M12 Fêmea (tomada) 4pinos Reto, Extremidade do condutor livre, 4x0,34mm², PUR (Poliuretano), Ø4,7mm, 250V, -40-90°C, IP67, Adequado para corrente de arrasto e resistente à torção, Lubrificantes de óleo e de arrefecimento, Área de soldadura, Sem silicone

VK030F21

Cabo de ligação, 0,3m, tomada M12 de 4 pinos angular, ficha M12 de 4 pinos reta, 4x0,34mm², 240V, IP67, resistente à corrente de arrasto e à torção, óleos e lubrificantes de arrefecimento, área de soldadura, sem silicone

VK030F25

Cabo de ligação, 0,3m, tomada M12 de 4 pinos rectos, ficha M12 de 4 pinos rectos, 4x0,34mm², PUR (poliuretano), 240V, IP67, resistente a correntes de arrasto e à torção, óleos e lubrificantes de arrefecimento, área de soldadura, sem silicone

Pode encontrar mais acessórios na nossa página inicial

**Instalação**

A montagem / instalação só pode ser efectuada por um electricista qualificado!

**Eliminação**

Número WEEE de acordo com § 6 para. 3
ElektroG: 40951076

Avisos de segurança

/ Antes da primeira utilização, certifique-se de que segue todas as instruções de segurança que possam ser fornecidas nas informações sobre o produto.

/ Nunca utilize estes dispositivos em aplicações em que a segurança de uma pessoa dependa da sua funcionalidade.