

WY050100

Monitorovací zařízení • Impulz

Monitorování otáček, 48x115x96mm, 24V DC, 4x PNP programovatelný/konfigurovatelný, 0-10V / 0/4-20mA, šroubové připojení, IP65, Noryl UL94, multifunkční zařízení, s LC displejem, jedno- a dvoukanálový, parametrizace



Monitorování otáček nebo rotačních pohybů je v mnoha aplikacích vyžadováno pro zajištění správného fungování systému. Naše zařízení pro sledování otáček a klidového stavu pracují na různých funkčních principech: 1. monitorování impulzů ze snímače 2. měření frekvence napájecího proudu pomocí proudového transformátoru. V závislosti na typu mají naše přístroje širokou škálu funkcí. Pro další vyhodnocení v nadřazeném řízení (jednotce) jsou výsledky vyvedeny např. jako jednoduchý reléový kontakt (překročení/nedosažení otáček) nebo jako analogový výstupní signál s rozlišením na nastavený rozsah otáček.

Elektrické vlastnosti

Počet výstupů	4
Počet dekád	8
Zobrazení	LCD dotykový displej
Provedení spínací funkce	programovatelný/konfigurovatelný
Provedení analogového výstupu	0 - 10V 0 - 20mA 4 - 20mA
Provedení elektrické přípojky	Připojení svorkou
Provedení spínacího výstupu	PNP
Jmenovitý spínací proud	200 mA
Postup nastavení	Parametrizace
Napájecí proud vysílače-čidla	250 mA
Druh napájecího napětí vysílače-čidla	DC
Spínací napětí	24 V
Druh napětí pro spuštění	DC
Frekvence počítání	250 kHz
Podporované komunikační rozhraní	RS232
Vyhodnocení	ein- und zweikanalig
Provozní napětí (DC)	18 - 30 V
Monitorovací funkce hlídače	Rychlost Doba chodu
Přesnost zobrazení	1 Digit
Ochranné funkce	Verpolungsschutz Kurzschlusschutz

Mechanické vlastnosti

Šířka	96 mm
Výška	48 mm
Skladovací teplota	-25 - 70 °C
Délka	115,4 mm
Druh montáže	Montáž čelního panelu
Druh krytí (IP)	IP65
Materiál krytu	Noryl UL94
Okolní teplota	-20 - 60 °C

Ostatní vlastnosti

Funkční rozsah	Reset-Eingang
----------------	---------------

Klasifikace

ETIM 8	EC001448 Zařízení pro sledování rychlosti/zastavení
--------	---

Další

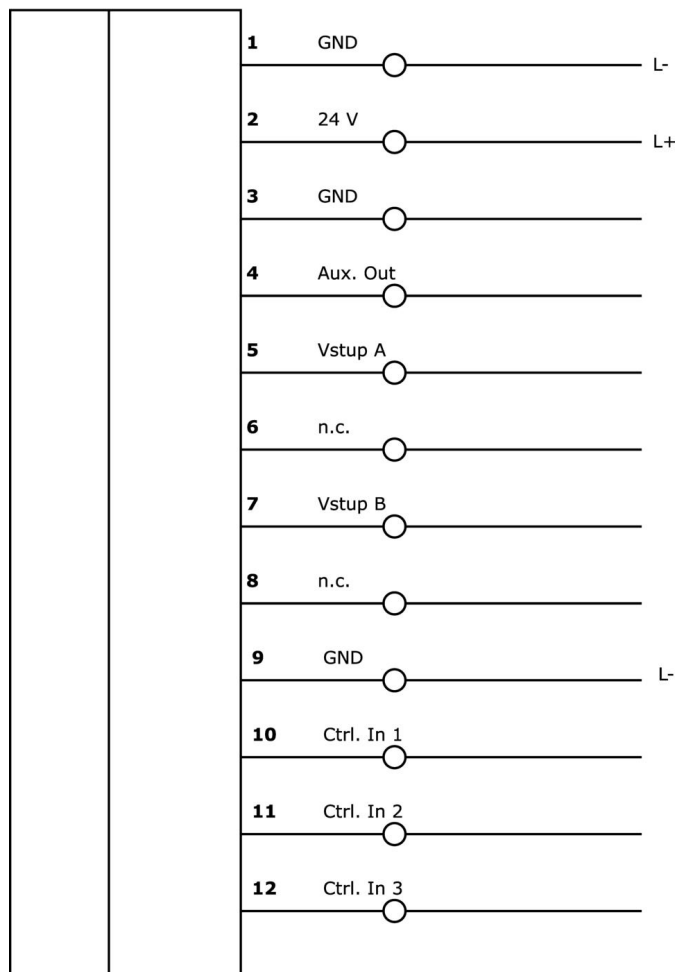
Skupina produktů IPF	650 Monitorovací zařízení
Rozměry balení	195 x 185 x 107 mm
Hrubá váha	452 g
Číslo zboží	90292038
WEEE číslo	40951076
V souladu s REACH	Ano
V souladu s RoHS	Ano

Důležité poznámky

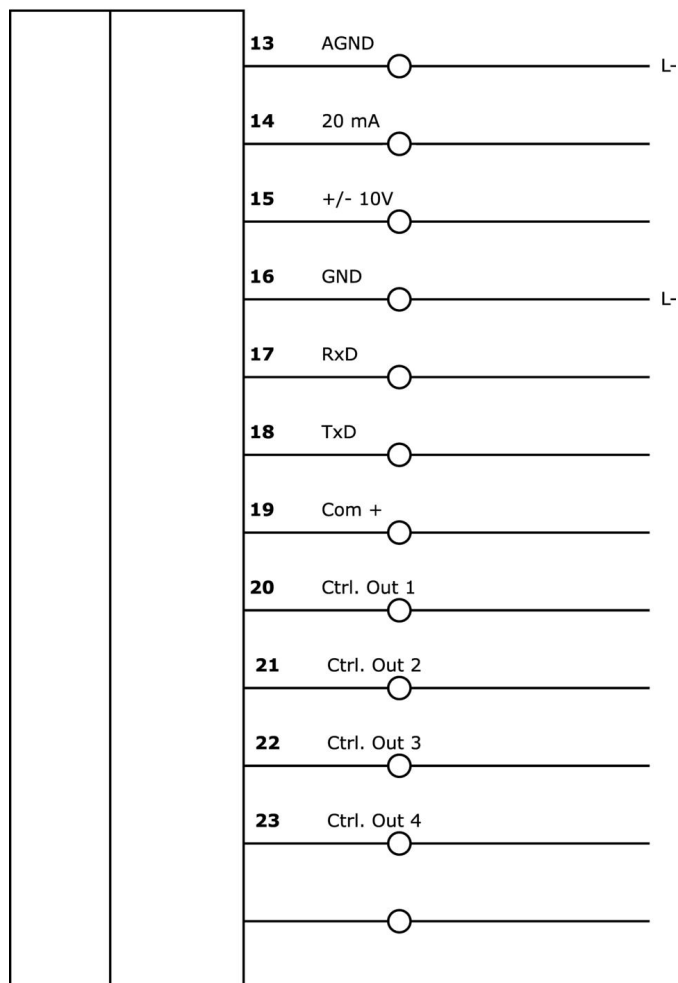
- / Dvojitě vyhodnocení hran obou kanálů násobí maximální počítací frekvenci.

Přípojka

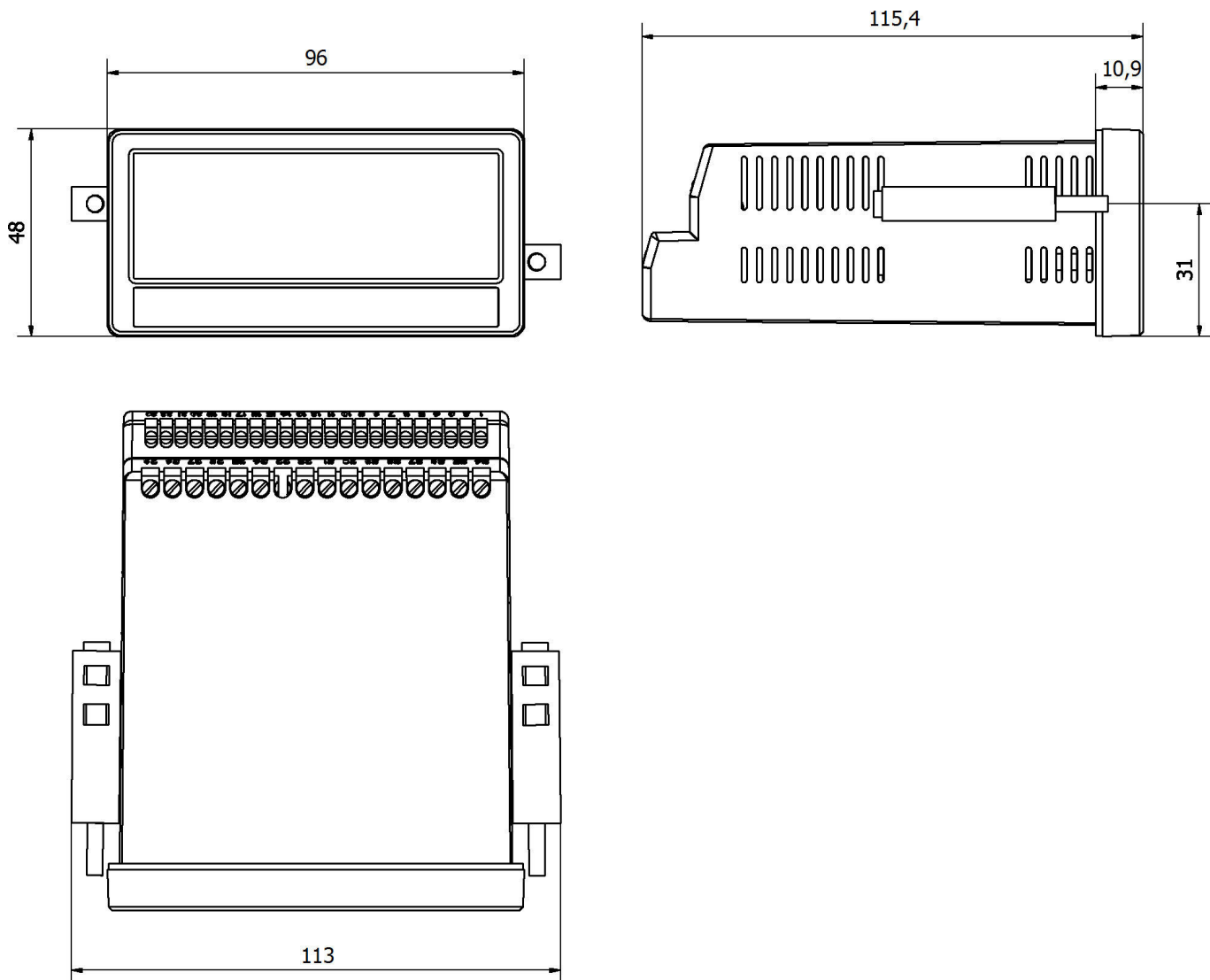
Připojení část 1



Připojení část 2



Rozměrový výkres



Montáž

Montáž / instalaci smí provádět pouze kvalifikovaný elektrikář!



Likvidace

Číslo WEEE podle § 6 odst. 3 ElektroG: 40951076

Bezpečnostní pokyny

- / Před uvedením do provozu prosím zkontrolujte, zda byly dodrženy veškeré bezpečnostní pokyny, které jsou případně uvedené v dokumentaci výrobku.
- / Nikdy nepoužívejte tato zařízení v aplikacích, kde bezpečnost osob závisí na jejich funkčnosti.
- / Software, ovladače a soubory IODD potřebné k provozu zařízení si můžete stáhnout bezplatně na naší domovské stránce: www.ipf-electronic.de/cz