

## WY050100

### Guardiano • Impulso

Monitoraggio della velocità, 48x115x96mm, 24V DC, 4x PNP programmabili/configurabili, 0-10V / 0/4-20mA, connessione a vite, IP65, Noryl UL94, dispositivo multifunzionale, con display LC, singolo e doppio canale, parametrizzazione



Il monitoraggio delle velocità o dei movimenti rotatori è richiesto in molte applicazioni per garantire il corretto funzionamento di un sistema. I nostri dispositivi di monitoraggio della velocità e dell'arresto funzionano secondo diversi principi funzionali: 1. monitoraggio degli impulsi di un encoder 2. misurazione della frequenza della corrente di alimentazione mediante un trasformatore di corrente. A seconda del tipo, i nostri dispositivi hanno un'ampia gamma di funzioni. Per un'ulteriore valutazione in un sistema di controllo di livello superiore, i risultati vengono emessi, ad esempio, come un semplice contatto di relè (sovravelocità/sottovelocità) o come un segnale di uscita analogico risolto in base all'intervallo di velocità impostato.

#### Proprietà elettriche

Numero di uscite	4
Numero di decenni	8
Display	Display LCD a sfioramento
Esecuzione della funzione di commutazione	Programmabile/configurabile
Progettazione dell'uscita analogica	0 - 10V   0 - 20mA   4 - 20mA
Progettazione del collegamento elettrico	Collegamento dei terminali
Progettazione dell'uscita di commutazione	PNP
Analisi degli input	Canale singolo e doppio
Corrente di commutazione nominale	200 mA
Procedura di impostazione	Parametrizzazione
Corrente di alimentazione dell'encoder	250 mA
Tipo di tensione di alimentazione dell'encoder	DC
A prova di cortocircuito	Sì
Tensione di commutazione	24 V
Tipo di tensione per l'azionamento	DC
Protezione contro l'inversione di polarità	Sì
Frequenza di conteggio	250 kHz
Interfaccia di comunicazione supportata	RS232
Tensione di esercizio (CC)	18 - 30 V
Precisione del display digitale 1 cifra	Sì
Con funzione di reset	Sì
Funzioni di monitoraggio della guardia	velocità   Tempo di esecuzione

**Proprietà meccaniche**

Larghezza	96 mm
Altezza	48 mm
Temperatura di stoccaggio	-25 - 70 °C
Lunghezza	115,4 mm
Tipo di montaggio	Installazione del pannello frontale
Classe di protezione (IP)	IP65
Materiale dell'alloggiamento	Noryl UL94
Temperatura ambiente	-20 - 60 °C

**Altre proprietà**

Con fornitura di donatori	Sì
Dispositivo multifunzionale	Sì

**Classificazione**

ETIM 8	EC001448 Dispositivo di monitoraggio della velocità e della sosta
--------	---

**Ulteriori informazioni**

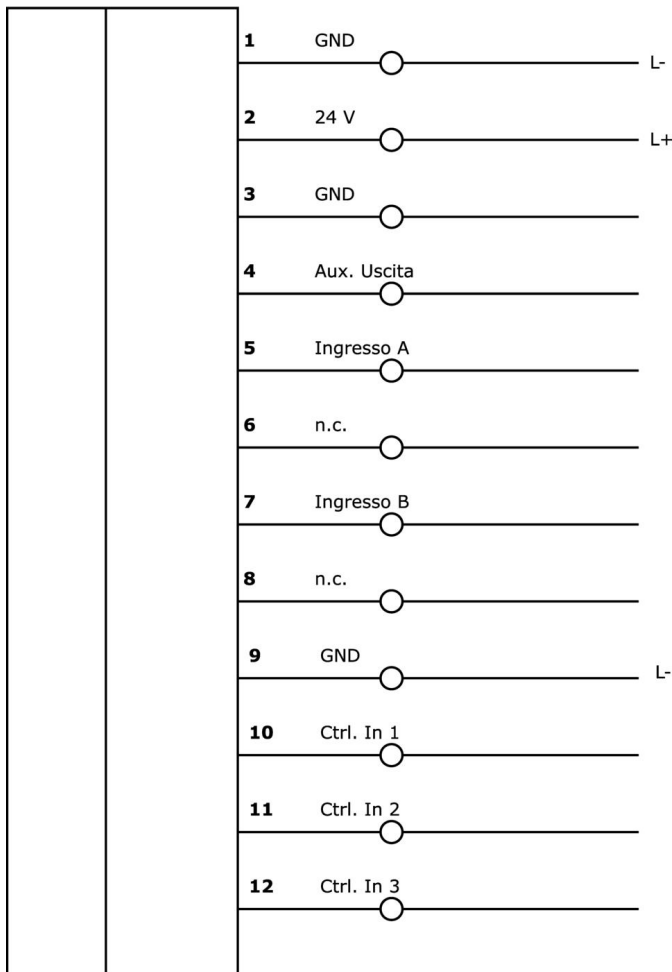
Gruppo di prodotti IPF	650 guardie
Dimensioni dell'imballaggio	195 x 185 x 107 mm
Peso lordo	452 g
Numero di tariffa doganale	90292038
Numero WEEE	40951076
Conforme a REACH	Sì
Conforme alla direttiva RoHS	Sì

**Note importanti**

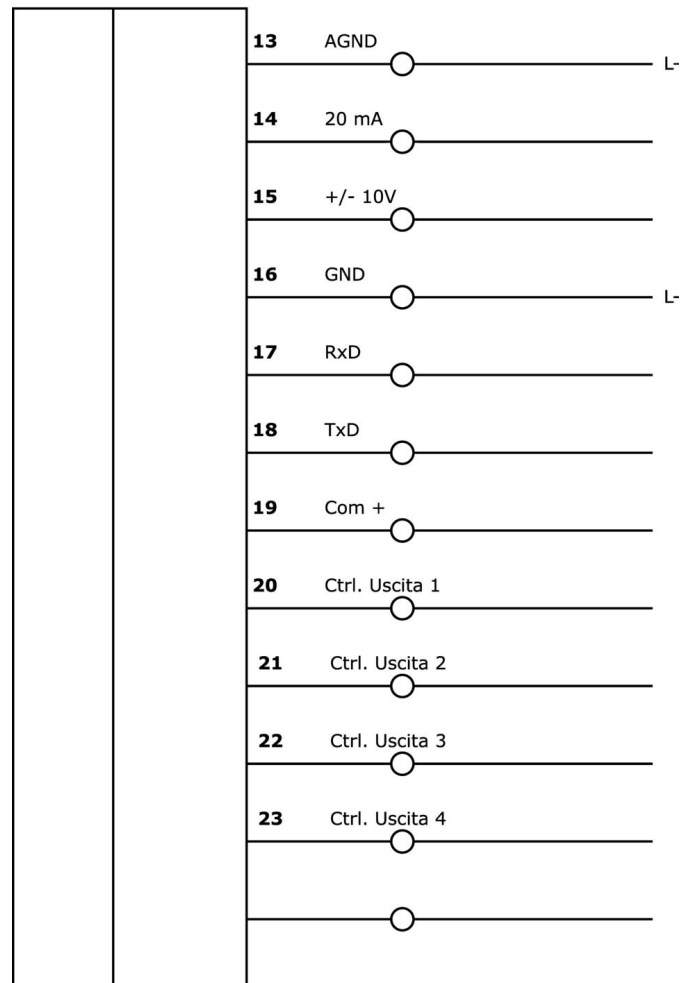
**/** Una valutazione a doppio bordo di entrambi i canali moltiplica la frequenza massima di conteggio.

**Schema di collegamento**

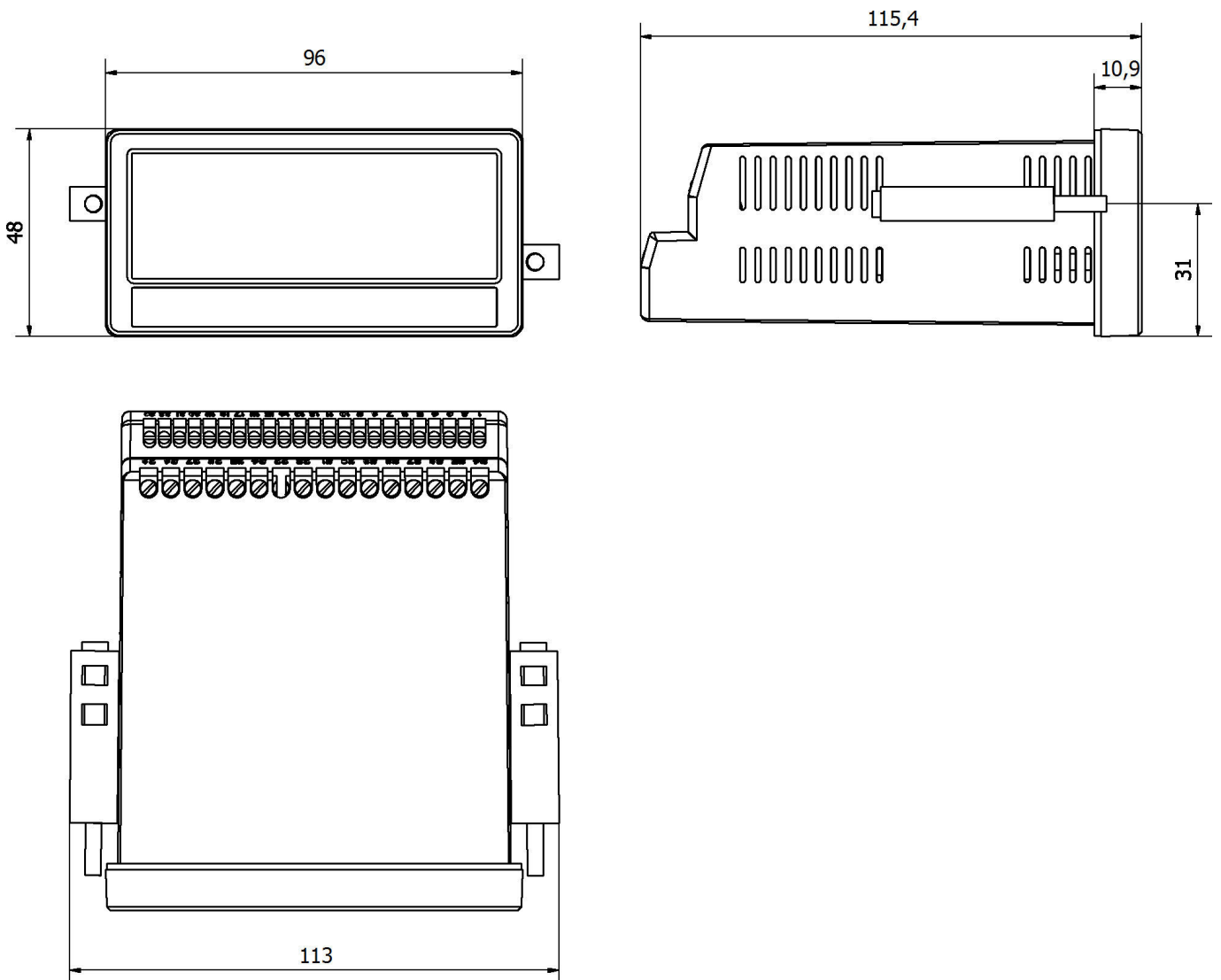
**Collegamento parte 1**



**Collegamento parte 2**



**Disegno quotato**



**Installazione**

L'installazione deve essere eseguita esclusivamente da un elettricista qualificato!



**Smaltimento dei rifiuti**

Numero RAEE secondo § 6 par. 3 ElektroG: 40951076

**Istruzioni di sicurezza**

- /** Prima della messa in funzione, accertarsi che siano state rispettate tutte le indicazioni di sicurezza contenute nella documentazione del prodotto.
- /** L'uso di questi prodotti è vietato se ha un impatto diretto sulla sicurezza personale.
- /** È possibile scaricare gratuitamente qualsiasi software, driver o file IODD necessari per il funzionamento del dispositivo dalla nostra homepage: [www.ipf.de](http://www.ipf.de).