

## WY050100

### Guardian • Impuls

Monitorowanie prędkości, 48x115x96mm, 24V DC, 4x PNP programowalne/konfigurowalne, 0-10V / 0/4-20mA, złącze śrubowe, IP65, Noryl UL94, urządzenie wielofunkcyjne, z wyświetlaczem LC, jedno- i dwukanałowe, parametryzacja



Monitorowanie prędkości lub ruchów obrotowych jest wymagane w wielu zastosowaniach w celu zapewnienia prawidłowego działania systemu. Nasze urządzenia do monitorowania prędkości i zatrzymania działają zgodnie z różnymi zasadami funkcjonalnymi: 1. monitorowanie impulsów z enkodera 2. pomiar częstotliwości prądu zasilającego za pomocą przekładnika prądowego. W zależności od typu, nasze urządzenia mają szeroki zakres funkcji. W celu dalszej oceny w nadrzędnym systemie sterowania, wyniki są wyprowadzane np. jako prosty styk przekaźnika (nadmierna/niedostateczna prędkość) lub jako analogowy sygnał wyjściowy rozwiązany do ustawionego zakresu prędkości.

#### Właściwości elektryczne

Liczba wyjść	4
Liczba dekad	8
Wyświetlacz	Wyświetlacz dotykowy LCD
Wykonywanie funkcji przełączania	Programowalne/konfigurowalne
Konstrukcja wyjścia analogowego	0 - 10V   0 - 20 mA   4 - 20 mA
Projekt połączenia elektrycznego	Podłączenie zacisków
Konstrukcja wyjścia przełączającego	PNP
Analiza danych wejściowych	Pojedynczy i podwójny kanał
Znamionowy prąd przełączania	200 mA
Procedura ustawiania	Parametryzacja
Prąd zasilania enkodera	250 mA
Typ napięcia zasilania enkodera	DC
Odporność na zwarcia	Tak
Napięcie przełączania	24 V
Typ napięcia do uruchamiania	DC
Zabezpieczenie przed odwrotną polaryzacją	Tak
Częstotliwość zliczania	250 kHz
Obsługiwany interfejs komunikacyjny	RS232
Napięcie robocze (DC)	18 - 30 V
Dokładność wyświetlacza cyfrowego 1 cyfra	Tak
Z funkcją resetowania	Tak
Funkcje monitorowania strażnika	prędkość   Czas działania

**Właściwości mechaniczne**

Szerokość	96 mm
Wysokość	48 mm
Temperatura przechowywania	-25 - 70 °C
Długość	115,4 mm
Typ montażu	Instalacja panelu przedniego
Klasa ochrony (IP)	IP65
Materiał obudowy	Noryl UL94
Temperatura otoczenia	-20 - 60 °C

**Inne właściwości**

Z dostawą od dawcy	Tak
Urządzenie wielofunkcyjne	Tak

**Klasyfikacja**

ETIM 8	EC001448 Urządzenie monitorujące prędkość/postój
--------	--

**Więcej informacji**

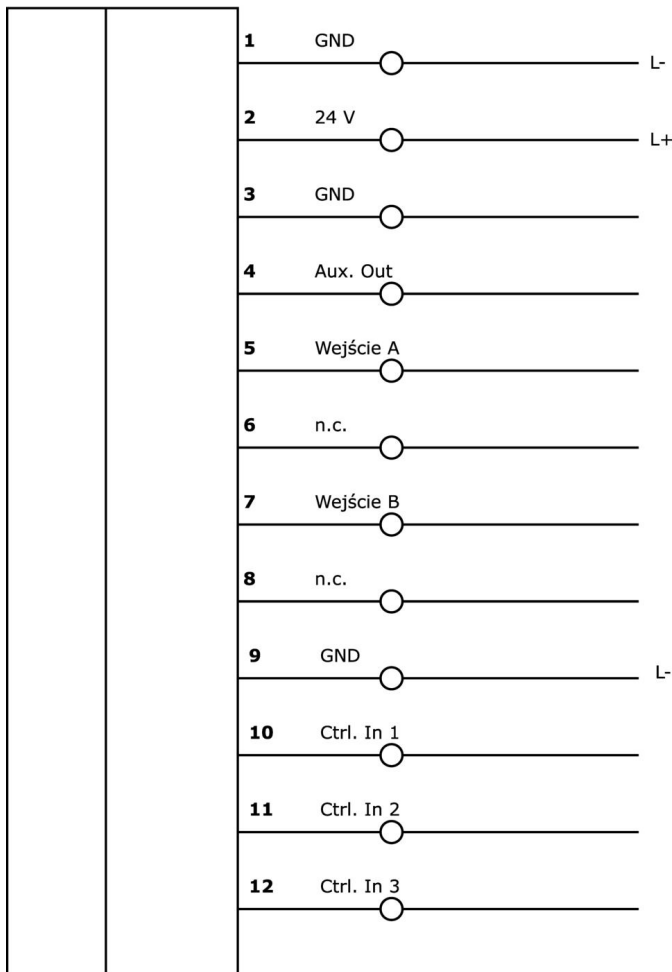
Grupa produktów IPF	650 strażników
Wymiary opakowania	195 x 185 x 107 mm
Masa brutto	452 g
Numer taryfy celnej	90292038
Numer WEEE	40951076
Zgodność z REACH	Tak
Zgodność z dyrektywą RoHS	Tak

**Ważne uwagi**

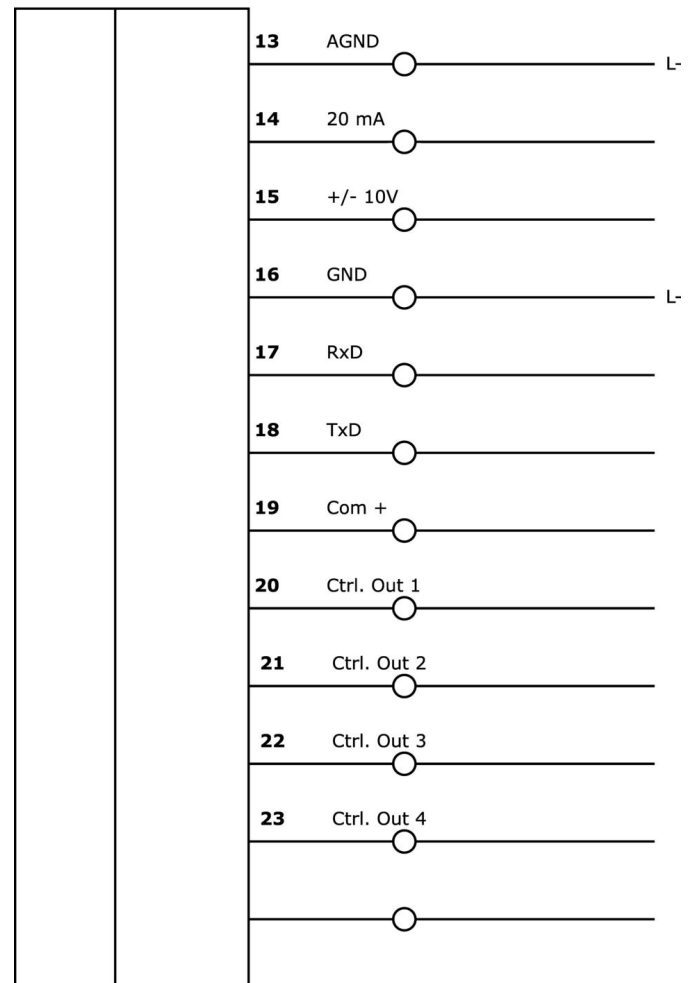
**/** Podwójna ocena obu kanałów zwielokrotnia maksymalną częstotliwość zliczania.

**Schemat połączeń**

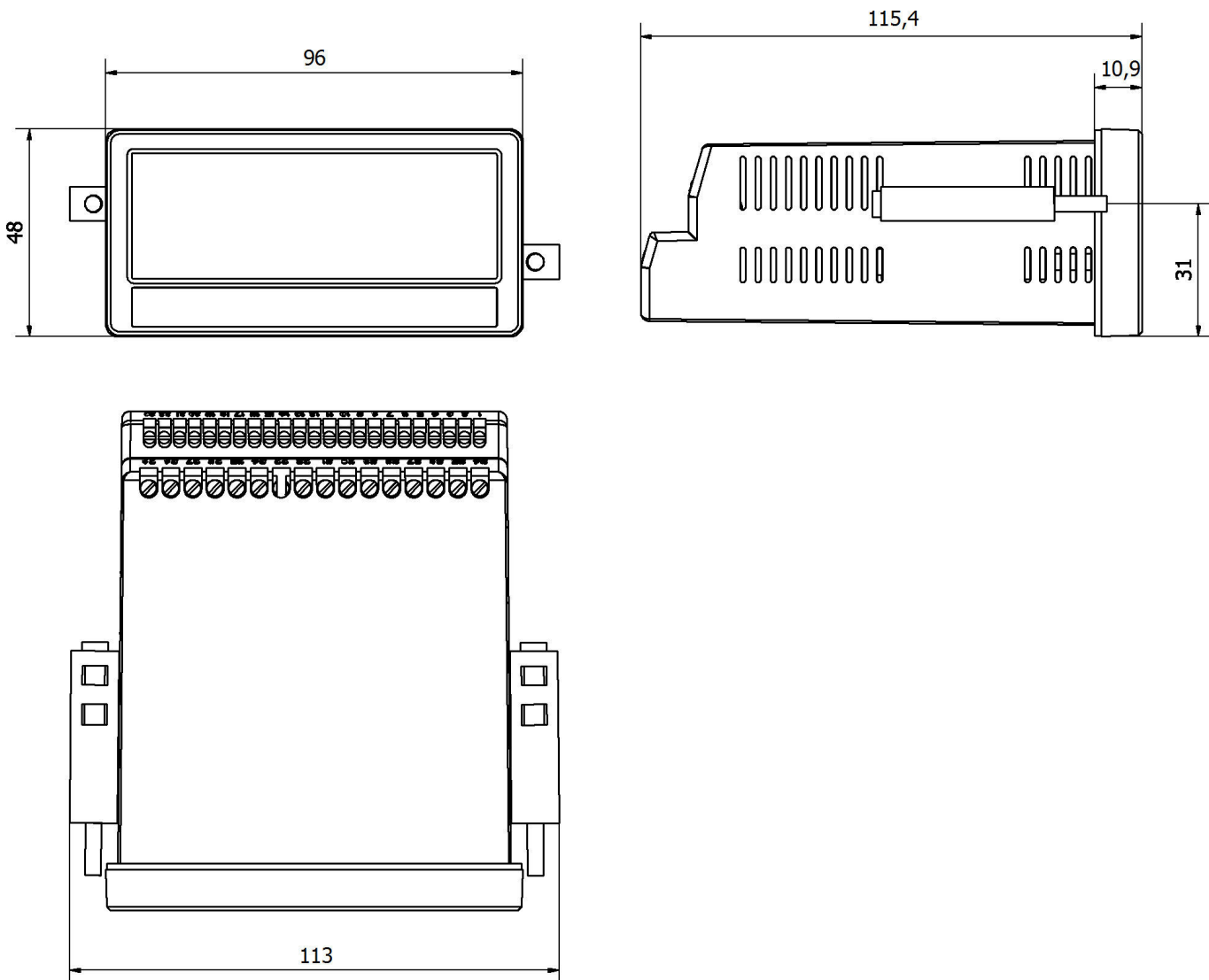
**Podłączenie część 1**



**Połączenie część 2**



**Rysunek wymiarowy**



**Instalacja**

Instalacja może być przeprowadzona wyłącznie przez wykwalifikowanego elektryka!



**Usuwanie odpadów**

Numer WEEE zgodnie z § 6 ust. 3 ElektroG: 40951076

**Instrukcje bezpieczeństwa**

- / Przed uruchomieniem należy upewnić się, że przestrzegane są wszystkie instrukcje bezpieczeństwa zawarte w dokumentacji produktu.
- / Korzystanie z tych produktów jest zabronione, jeśli mają one bezpośredni wpływ na bezpieczeństwo osobiste.
- / Wszelkie oprogramowanie, sterowniki lub pliki IODD wymagane do obsługi urządzenia można pobrać bezpłatnie z naszej strony internetowej: [www.ipf.de](http://www.ipf.de).