

WY050100

监测器 • 脉冲

速度监控器，48x115x96mm，24V DC，4x PNP 可编程/可配置，0-10V / 0/4-20mA，螺钉连接，IP65，Noryl UL94，多功能设备，带 LC 显示屏，单通道和双通道，参数设置



在许多应用中都需要对速度或旋转运动进行监控，以确保系统的正常运行。我们的速度和静止监控装置根据不同的功能原理工作：1. 监控编码器发出的脉冲 2. 使用电流互感器对供电电流进行频率测量。根据类型的不同，我们的设备具有多种功能。为了在上一级控制系统中进行进一步评估，其结果可作为简单的继电器触点（超速/降速）或根据设定速度范围解析的模拟输出信号输出。

电气特性

输出的数量	4
数十年来	8
显示	液晶触摸显示屏
开关功能的类型	可编程/可配置
模拟输出的类型	0-10V 0-20mA 4-20mA
电气连接的类型	夹持式终端连接
开关输出的类型	PNP
额定开关电流	200 毫安
设置程序	参数化
换能器电源电流	250 毫安
换能器电源电压类型	直流电
切换电压	24 V
执行的电压类型	直流电
计数频率	250 千赫兹
支持的通信接口	串行接口
评价	ein- und zweikanalig
工作电压 (DC)	18 - 30 V
监测器的监测功能	速度 时间
显示精度	1 Digit
ardTEEL_Schutzfunktionen	Verpolungsschutz Kurzschlusschutz

机械特征

宽度	96 mm
高度	48 mm
储存温度	-25 - 70 °C
长度	115.4 mm
安装方法	面板安装
保护程度 (IP)	IP65
外壳材料	Noryl UL94
环境温度	-20 - 60 °C

其他特点

功能范围	Reset-Eingang
------	---------------

种类

ETIM 8	EC001448 速度/静止监测装置
--------	--------------------

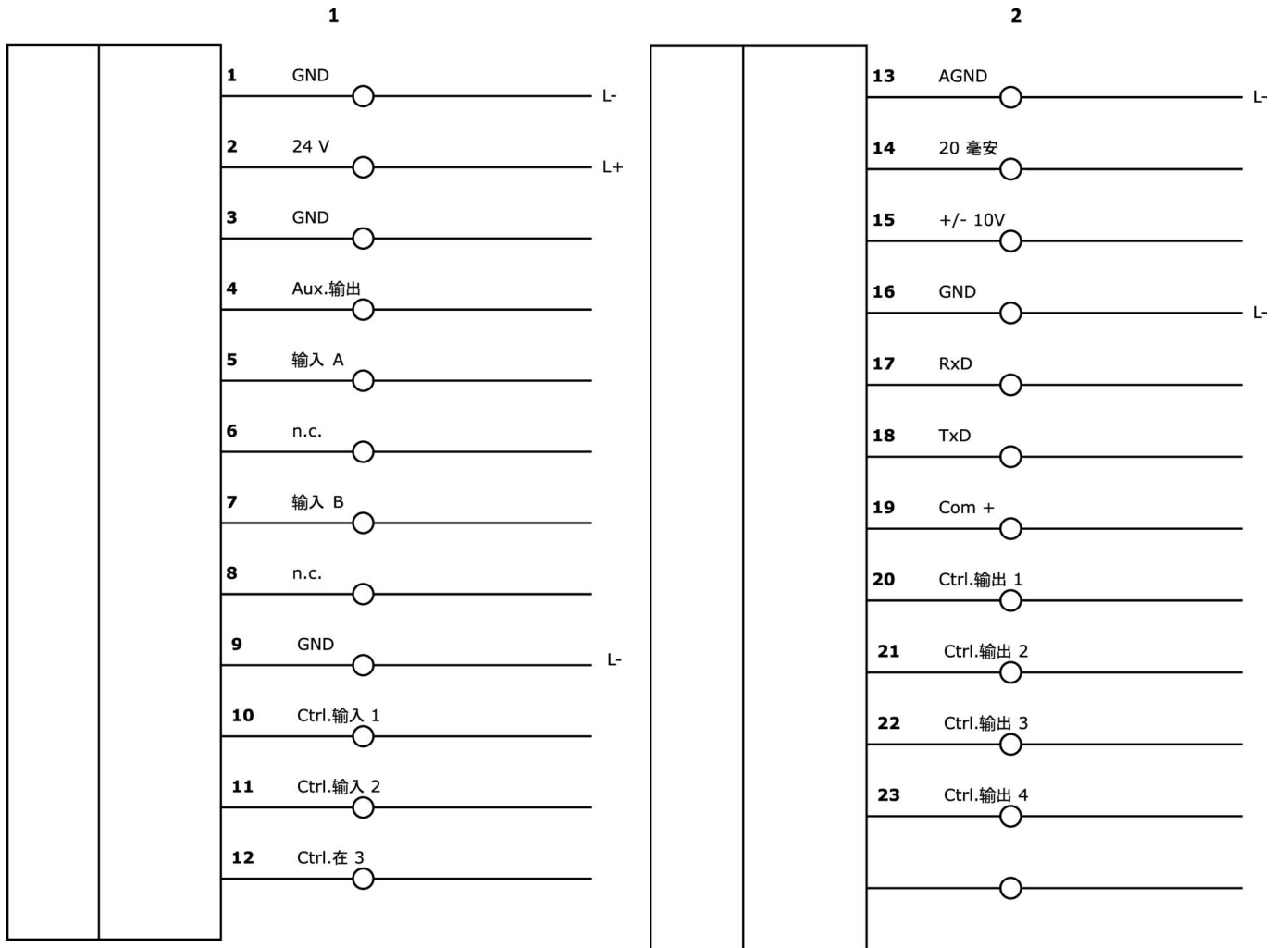
更多

IPF产品组	650台显示器
包装尺寸	195 x 185 x 107 mm
总重量	452 g
海关税号	90292038
WEEE编号	40951076
适应性强	是
符合RoHS标准	是

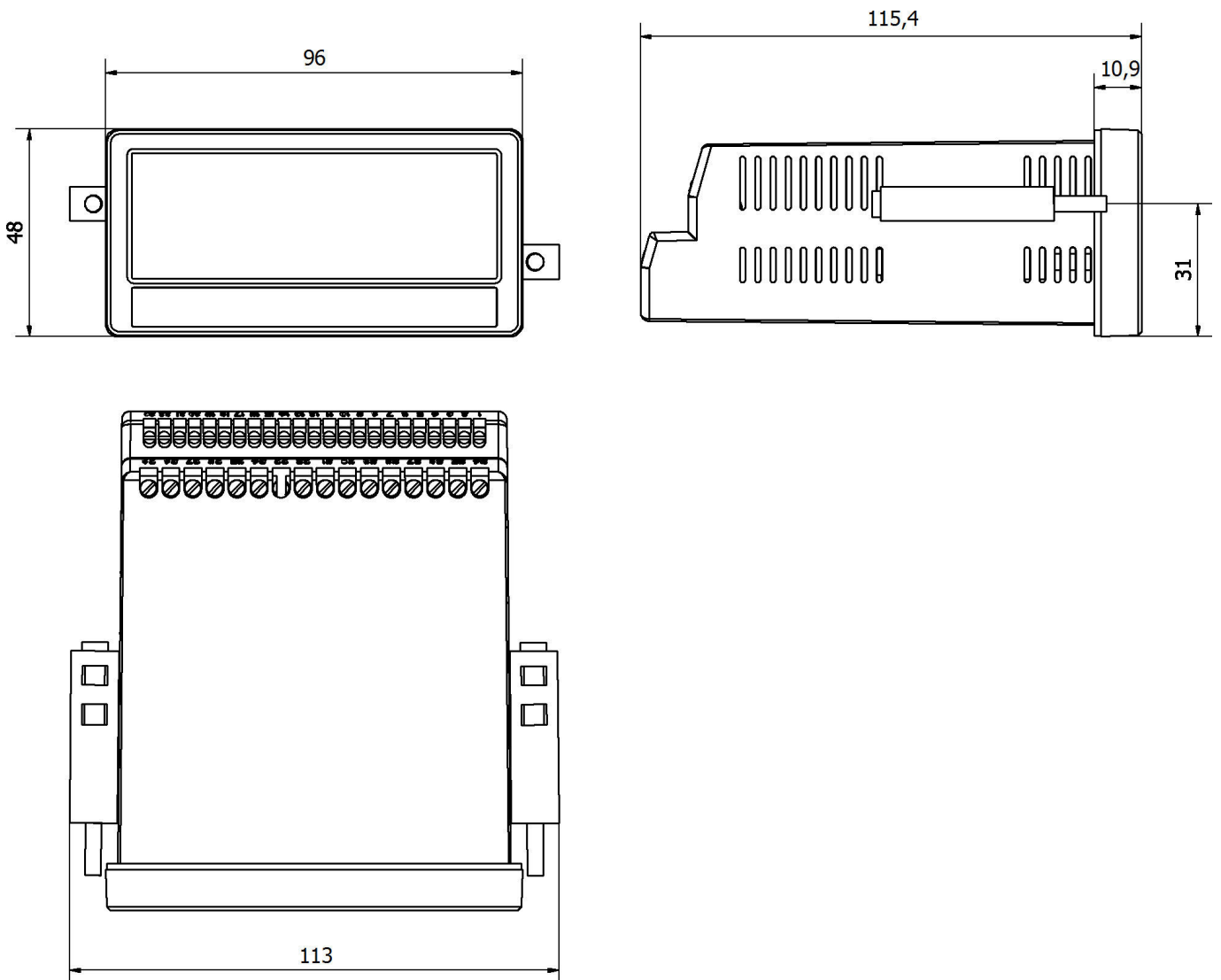
重要说明

/ 对两个通道进行双边评估可使最大计数频率成倍增加。

连接



尺寸图



安装
安装工作只能由合格的电工来完成!



废弃处理
根据第 6 条第 3 款 ElektroG 规定的 WEEE
编号：40951076

安全警告

- / 在初始操作之前，请确保遵循产品信息中可能提供的所有安全说明。
- / 切勿在人的安全取决于其功能的应用中使用这些设备。
- / 任何操作设备所需的软件、驱动程序或IODD文件都可以从我们的主页上免费下载：www.ipf-electronic.com。