

YF900020

Snímač vlhkosti oleje • Snímač vlhkosti oleje

Senzor vlhkosti oleje, G1/2", 123x30mm, 10-36V DC, -20...125°C, M12 zásuvný konektor 8-pin, nerezová ocel V2A, IP66, tlaková odolnost 300bar, 2x 4-20mA, RS-485



Průmyslový senzor vlhkosti oleje pro měření aktivity vody a procesní teploty. Výpočet absolutního obsahu vody (PPM).

Elektrické vlastnosti

Provedení analogového výstupu	4 - 20mA
Provedení elektrické přípojky	Konektor M12
Provedení výstupního signálu	Třívodičový
Rozsah měření	-20 - 125 °C
Počet pinů	8
Podporované komunikační rozhraní	1x RS485
Přesnost měření teploty	±0,3°C
Provozní napětí (DC)	10 - 30 V
Počet analogových výstupních kanálů	2
Přesnost měření	do 0,9aw: ±0,02 aw při +23 °C od 0,9aw: ±0,03 aw při +23 °C

Mechanické vlastnosti

Provedení procesního připojení	G1/2 palce
Design	Válec, závit
Pevnost v tlaku	300 bar
Průměr	30,2 mm
Skladovací teplota	-40 - 80 °C
Délka	123,2 mm
Teplota média	-20 - 125 °C
Velikost klíče	27 mm
Druh krytí (IP)	IP66
Materiál krytu	Zinkový tlakový odlitek
Materiál měřicího snímače	Ušlechtilá ocel
Okolní teplota	-20 - 70 °C

Ostatní vlastnosti

Referenční médium / objekt	Transformátorový olej
----------------------------	-----------------------

Klasifikace

ETIM 8

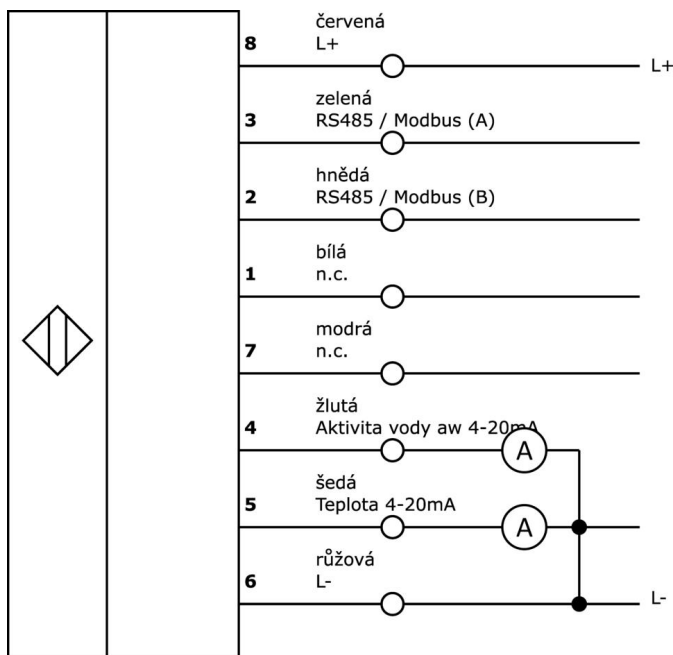
Další

Skupina produktů IPF	725 Měření stlačeného vzduchu / netěsnosti
Rozměry balení	180 x 120 x 55 mm
Hrubá váha	283 g
Číslo zboží	90258040
WEEE číslo	40951076
V souladu s REACH	Ano
V souladu s RoHS	Ano

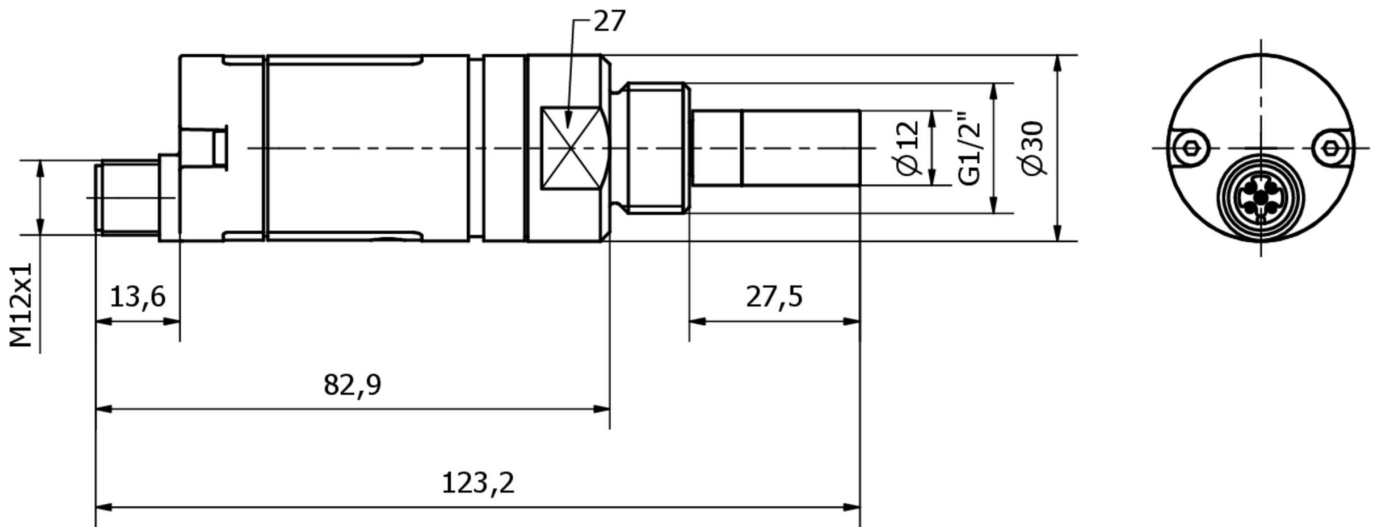
Důležité poznámky

/ Měřicí rozsah 0 představuje minimální a 1 maximální možnou aktivitu vody.

Připojka



Rozměrový výkres



Výňatek z programu příslušenství

VK205A21



Přívodní kabel, 2m, M12 Samice (zdiřka) 8pólový zahnutý, volná koncovka vedení, 8x0,25mm², PUR (Polyuretan), Ø6,6mm, 30V, -25-90°C, IP67, Stíněné, Vhodné pro vlečné řetězy a kroucení, Oleje a chladicí maziva, Oblast sváření, Bez silikonů

VK205A25



Přívodní kabel, 2m, M12 Samice (zdiřka) 8pólový přímý, volná koncovka vedení, 8x0,25mm², PUR (Polyuretan), Ø6,6mm, 30V, -25-90°C, IP67, Stíněné, Vhodné pro vlečné řetězy a kroucení, Oleje a chladicí maziva, Oblast sváření, Bez silikonů

VY000026



Propojovací kabel RS485/USB, 5 m, adaptér rozhraní, konektor USB-A, zásuvka M12 8-pólová přímá

Další příslušenství najdete na našich domovských stránkách



Montáž

Montáž / instalaci smí provádět pouze kvalifikovaný elektrikář!



Likvidace

Číslo WEEE podle § 6 odst. 3 ElektroG: 40951076

Bezpečnostní pokyny

/ Před uvedením do provozu prosím zkontrolujte, zda byly dodrženy veškeré bezpečnostní pokyny, které jsou případně uvedené v dokumentaci výrobku.

/ Nikdy nepoužívejte tato zařízení v aplikacích, kde bezpečnost osob závisí na jejich funkčnosti.

/ Software, ovladače a soubory IODD potřebné k provozu zařízení si můžete stáhnout bezplatně na naší domovské stránce: www.ipf-electronic.de/cz