

YF900020

Wasseraktivität • Ölfeuchtesensor

Sensor Ölfeuchte, G1/2", 123x30mm, 10-36V DC, -20...125°C, M12-Steckverbinder 8polig, Edelstahl V2A, IP66, Druckfestigkeit 300bar, 2x 4-20mA, RS-485



Industrieller Ölfeuchte-Sensor zur Messung der Wasseraktivität sowie der Prozesstemperatur. Berechnung des absoluten Wassergehalts (PPM).

Elektrische Eigenschaften

Ausführung des Analogausgangs	4 - 20mA
Ausführung des elektrischen Anschlusses	Steckverbinder M12
Ausführung des Signalausgangs	Dreidraht
Messbereich Temperatur	-20 - 125 °C
Polzahl	8
Unterstützte Kommunikationsschnittstelle	1x RS485
Messgenauigkeit der Temperatur	±0,3°C
Betriebsspannung (DC)	10 - 30 V
Anzahl der analogen Ausgangskanäle	2
Messgenauigkeit	bis 0,9aw: ±0.02 aw bei +23 °C ab 0,9aw: ±0.03 aw bei +23 °C

Mechanische Eigenschaften

Ausführung des Prozessanschlusses	G1/2 Zoll
Bauform	Zylinder, Gewinde
Druckfestigkeit	300 bar
Durchmesser	30,2 mm
Lagertemperatur	-40 - 80 °C
Länge	123,2 mm
Mediumtemperatur	-20 - 125 °C
Schlüsselweite	27 mm
Schutzart (IP)	IP66
Werkstoff des Gehäuses	Zinkdruckguss
Werkstoff des Messaufnehmers	Edelstahl
Umgebungstemperatur	-20 - 70 °C

Sonstige Eigenschaften

Referenzmedium / Objekt	Transformatoröl
-------------------------	-----------------

Klassifizierung

ETIM 8

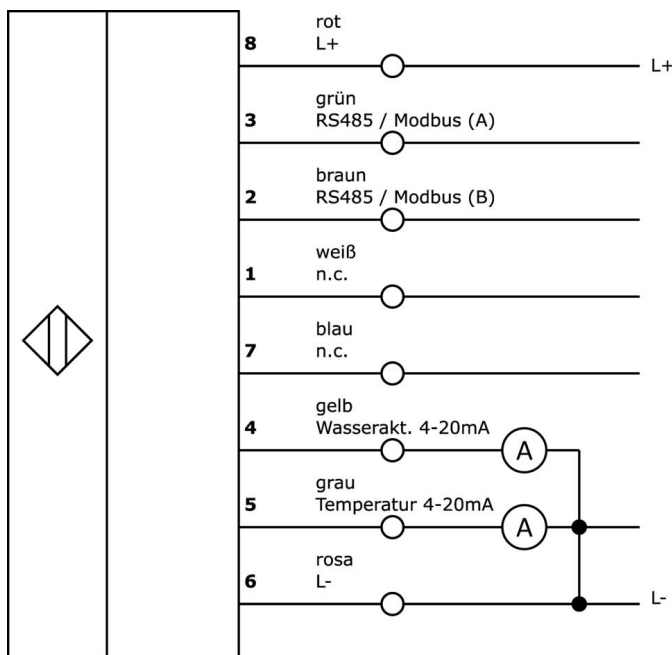
Weiteres

IPF Produktgruppe	725 Druckluft- / Leckagemessung
Verpackungsmaße	180 x 120 x 55 mm
Bruttogewicht	283 g
Zolltarifnummer	90258040
WEEE-Nummer	40951076
REACH-konform	Ja
RoHS konform	Ja

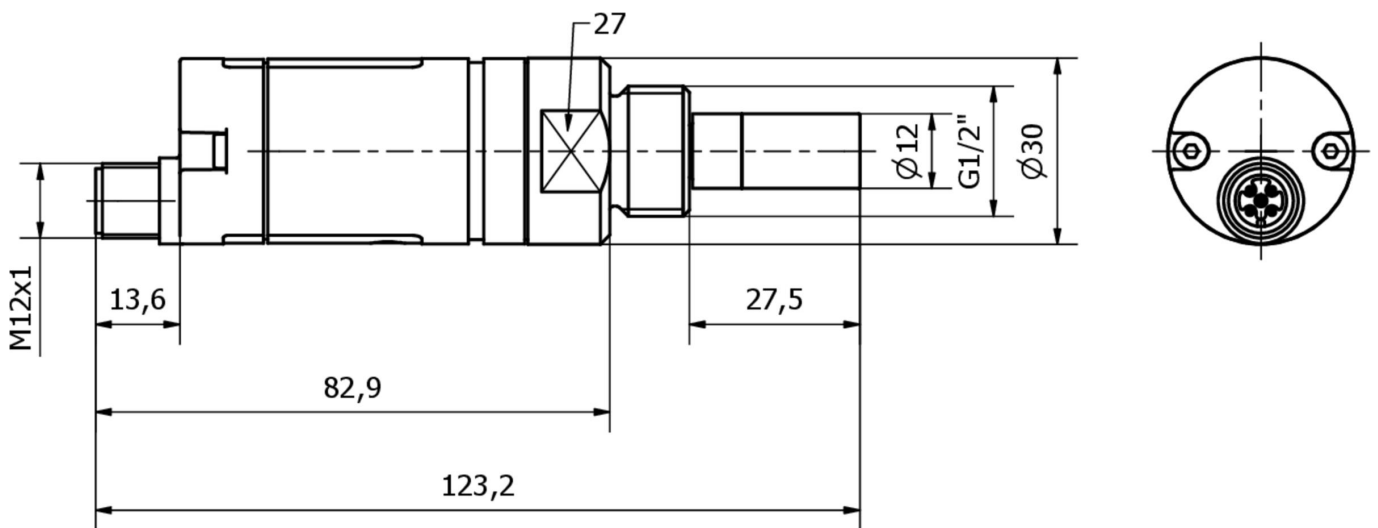
Wichtige Hinweise

/ Der Messbereich stellt mit 0 die minimal- und 1 die maximal mögliche Wasseraktivität dar.

Anschlussbild



Massbild



Auszug Zubehörprogramm

VK205A21



Anschlussleitung, 2m, M12 Dose
8polig abgewinkelt, freies
Leitungsende, 8x0,25mm², PUR
(Polyurethan), Ø6,6mm, 30V, -25-
90°C, IP67, Geschirmt,
Schleppketten- und torsionsfähig,
Öle und Kühlschmiermittel,
Schweißbereich, Silikonfrei

VK205A25



Anschlussleitung, 2m, M12 Dose
8polig gerade, freies
Leitungsende, 8x0,25mm², PUR
(Polyurethan), Ø6,6mm, 30V, -25-
90°C, IP67, Geschirmt,
Schleppketten- und torsionsfähig,
Öle und Kühlschmiermittel,
Schweißbereich, Silikonfrei

VY000026



Anschlusskabel RS485/USB, 5m,
Schnittstellenadapter, USB-A
Stecker, M12 Dose 8polig gerade

Weiteres Zubehör finden Sie auf unserer Homepage



Einbau

Einbau / Installation darf nur durch eine
Elektrofachkraft erfolgen!



Entsorgung

WEEE-Nummer gemäß § 6 Abs. 3 ElektroG:
40951076

Sicherheitshinweise

/ Bitte vergewissern Sie sich vor Inbetriebnahme, dass alle ggf. in der Produktdokumentation aufgeführten
Sicherheitshinweise beachtet wurden.

/ Bei direkter Auswirkung auf die Personensicherheit ist die Anwendung dieser Produkte untersagt.

/ Die zum Betrieb Ihres Gerätes ggf. erforderliche Software, Treiber oder IODD-Dateien können Sie kostenlos auf unserer
Homepage herunterladen: www.ipf.de