

## YF900020

### Sensor de humedad del aceite • Sensor de humedad del aceite

Sensor de humedad de aceite, G1/2", 123x30mm, 10-36V CC, -20...125°C, conector M12 de 8 polos, acero inoxidable V2A, IP66, resistencia a la presión 300bar, 2x 4-20mA, RS-485



Sensor industrial de humedad del aceite para medir la actividad del agua y la temperatura del proceso. Cálculo del contenido absoluto de agua (PPM).

#### Datos eléctricos

Versión de la salida analógica	4 - 20mA
Versión de la conexión eléctrica	Conector M12
Versión de la salida de señales	Tres hilos
Rango de medición de temperatura	-20 - 125 °C
Número de polos	8
Interfaz de comunicación admitida	1x RS485
Exactitud de medición de la temperatura	±0,3°C
Tensión de servicio (CC)	10 - 30 V
Número de salidas analógicas	2
Exactitud de medición	hasta 0,9aw: ±0,02 aw a +23 °C a partir de 0,9aw: ±0,03 aw a +23 °C

#### Datos mecánicos

Versión de la conexión al proceso	G1/2"
Diseño	Cilindro, rosca
Resistencia a la presión	300 bar
Diámetro	30,2 mm
Temperatura de almacenamiento	-40 - 80 °C
Longitud	123,2 mm
Temperatura del medio	-20 - 125 °C
Entrecaras	27 mm
Grado de protección (IP)	IP66
Material de la carcasa	Fundición a presión de zinc
Material del transductor de medida	Acero inoxidable
Temperatura ambiente	-20 - 70 °C

#### Otros datos

Medio / objeto de referencia	Acete de transformador
------------------------------	------------------------

**Clasificación**

ETIM 8

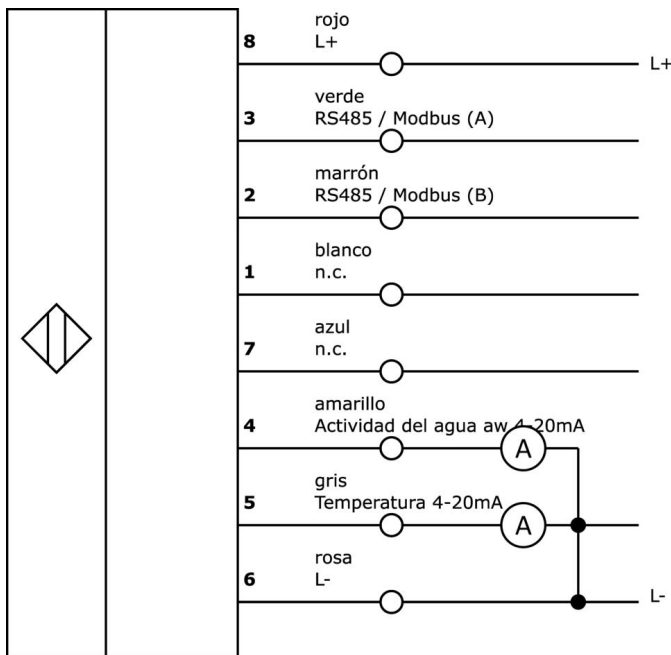
**Más**

Grupo de productos ipf	725 Medición de fugas/aire comprimido
dimensiones de embalaje	180 x 120 x 55 mm
Peso bruto	283 g
Código arancelario	90258040
WEEE número	40951076
Conforme a REACH	Sí
Conforme a RoHS	Sí

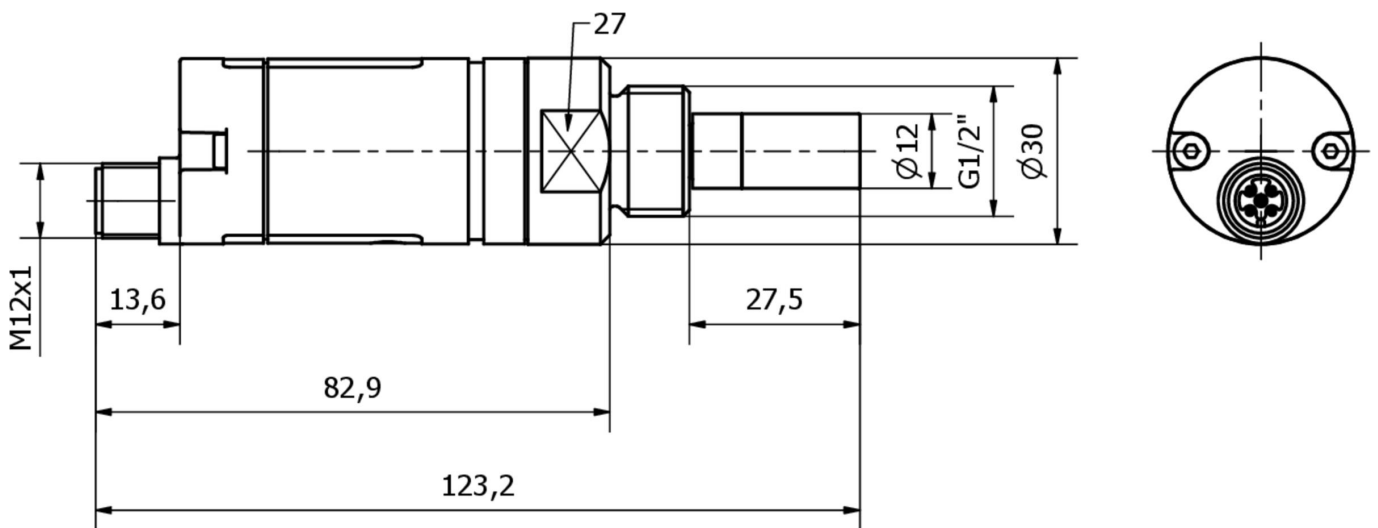
**Notas importantes**

/ El rango de medición 0 representa la actividad de agua mínima y 1 la máxima posible.

**Conexión**



**Dibujo acotado**



**Extracto del programa de accesorios**

**VK205A21**



cable de conexión, 2m, m12  
hembra 8polos acodado,  
extremo del cable libre, 8x0,  
25mm<sup>2</sup>, pur (poliuretano), Ø6,  
6mm, 30v, -25-90°C, ip67,  
blindado, apto para cadenas de  
arrastre y torsión, aceites y  
lubricantes refrigerantes, área de  
soldadura, sin...

**VK205A25**



cable de conexión, 2m, m12  
hembra 8polos recto, extremo  
del cable libre, 8x0,25mm<sup>2</sup>, pur  
(poliuretano), Ø6,6mm, 30v, -25-  
90°C, ip67, blindado, apto para  
cadenas de arrastre y torsión,  
aceites y lubricantes refrigerantes,  
área de soldadura, sin s...

**VY000026**



Cable de conexión RS485/USB, 5  
m, adaptador de interfaz, conector  
USB-A, conector M12 recto de 8  
polos

Encontrará más accesorios en nuestra página web



**Montaje**

El montaje/la instalación solo debe ser  
llevado a cabo por electricistas cualificados.



**Eliminación de residuos**

Número WEEE según § 6 párrafo 3 ElektroG:  
40951076

**Indicaciones de seguridad**

- / Antes de la puesta en marcha, asegúrese de que se han respetado todas las indicaciones de seguridad indicadas en la documentación del producto.
- / El uso de estos productos está prohibido si tienen un efecto directo en la seguridad de las personas.
- / Cualquier software, controladores o archivos IOOD que puedan ser necesarios para operar su dispositivo pueden ser descargados gratuitamente desde nuestra página web: [www.ipf-electronic.de/es](http://www.ipf-electronic.de/es)