

YF900020

Capteur d'humidité dans l'huile • Capteur d'humidité dans l'huile

Capteur d'humidité d'huile, G1/2", 123x30mm, 10-36V DC, -20...125°C, connecteur M12 à 8 pôles, acier inoxydable V2A, IP66, résistance à la pression 300bar, 2x 4-20mA, RS-485



Capteur industriel d'humidité de l'huile pour mesurer l'activité de l'eau ainsi que la température du processus. Calcul de la teneur absolue en eau (PPM).

Caractéristiques électriques

Exécution de la sortie analogique	4 - 20mA
Exécution du raccordement électrique	Connecteur M12
Exécution de la sortie de signal	Trois fils
Plage de mesure de la température	-20 - 125 °C
Nombre de pôles	8
Interface de communication prise en charge	1x RS485
Précision de mesure de la température	±0,3°C
Tension de fonctionnement (DC)	10 - 30 V
Nombre de sorties analogiques	2
Précision de mesure	jusqu'à 0,9aw : ±0,02 aw à +23 °C à partir de 0,9aw : ±0.03 aw à +23 °C

Propriétés mécaniques

Exécution du raccord de processus	G1/2 pouce
Forme de construction	Cylindre, filetage
Résistance à la compression	300 bar
Diamètre	30,2 mm
Température de stockage	-40 - 80 °C
Longueur	123,2 mm
Température du fluide	-20 - 125 °C
Clé de serrage	27 mm
Indice de protection (IP)	IP66
Matériau du boîtier	Zinc moulé sous pression
Matériau du capteur de mesure	Acier inoxydable
Température ambiante	-20 - 70 °C

Autres caractéristiques

Milieu de référence / objet	Huile de transformateur
-----------------------------	-------------------------

Classification

ETIM 8

Autre

Groupe de produits IPF	725 Mesure de l'air comprimé / des fuites
Dimensions de l'emballage	180 x 120 x 55 mm
Poids brut	283 g
Numéro de tarif douanier	90258040
Numéro WEEE	40951076
Conforme à REACH	Oui
Conforme à la directive RoHS	Oui

Remarques importantes

! La plage de mesure représente avec 0 l'activité minimale et 1 l'activité maximale possible de l'eau.

Schéma de connexion

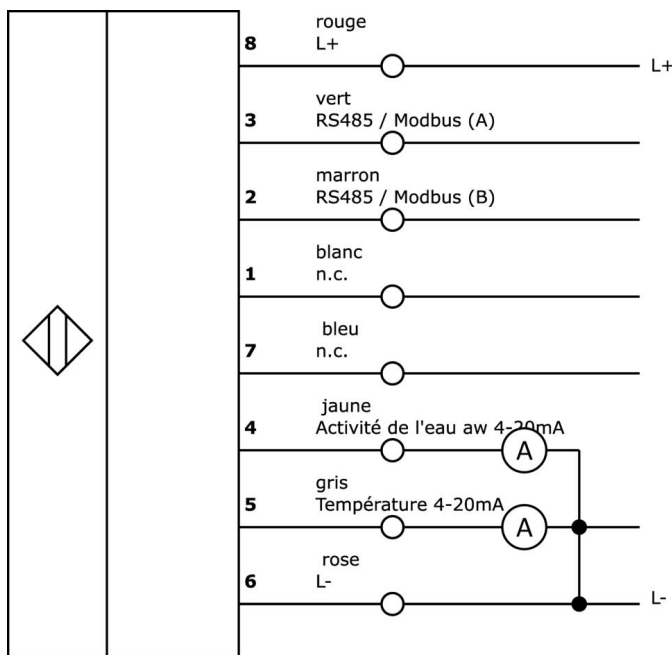
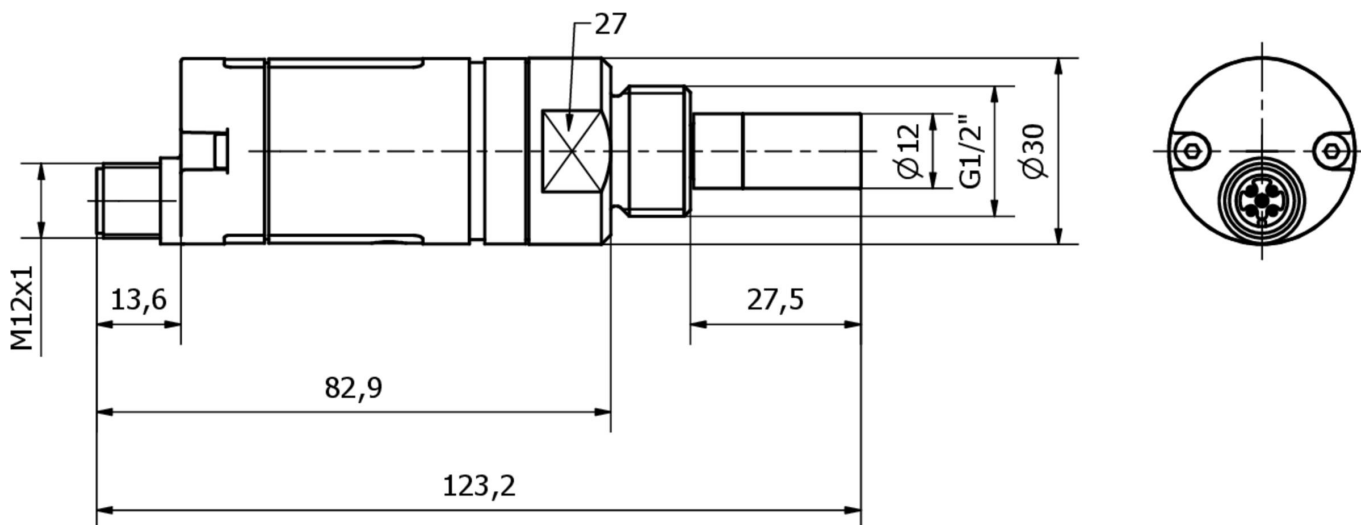


Schéma d'encombrement



Extrait de la gamme d'accessoires

VK205A21



Câble de raccordement, 2m, prise M12 8 pôles coudée, extrémité de câble libre, 8x0,25mm², PUR (polyuréthane), Ø6,6mm, 30V, -25-90°C, IP67, blindé, résistant aux chaînes porte-câbles et à la torsion, huiles et fluides de coupe, domaine de soudage, sans silicone

VK205A25



Câble de raccordement, 2m, prise M12 8 pôles droit, extrémité de câble libre, 8x0,25mm², PUR (polyuréthane), Ø6,6mm, 30V, -25-90°C, IP67, blindé, résistant aux chaînes porte-câbles et à la torsion, huiles et fluides de coupe, domaine de soudage, sans silicone

VY000026



Câble de raccordement RS485/USB, 5m, adaptateur d'interface, USB-A mâle, M12 femelle 8 pôles droit

Vous trouverez d'autres accessoires sur notre site Internet



Montage

Le montage / l'installation ne doit être effectué que par un électricien spécialisé !



Élimination

Numéro WEEE selon § 6 alinéa 3 ElektroG : 40951076

Consignes de sécurité

/ Avant la mise en service, veuillez vous assurer que toutes les consignes de sécurité figurant éventuellement dans la documentation du produit ont été respectées.

/ En cas d'impact direct sur la sécurité des personnes, l'utilisation de ces produits est interdite.

/ Les logiciels, pilotes ou fichiers IODD éventuellement nécessaires au fonctionnement de votre appareil peuvent être téléchargés gratuitement sur notre site Internet : www.ipf.de