

## YF900020

### Sensore di umidità dell'olio • Sensore di umidità dell'olio

Sensore di umidità dell'olio, G1/2", 123x30mm, 10-36V DC, -20...125°C, connettore M12 a 8 poli, acciaio inox V2A, IP66, resistenza alla pressione 300bar, 2x 4-20mA, RS-485



Sensore di umidità dell'olio industriale per la misurazione dell'attività dell'acqua e della temperatura di processo. Calcolo del contenuto assoluto di acqua (PPM).

#### Proprietà elettriche

Progettazione dell'uscita analogica	4 - 20mA
Progettazione del collegamento elettrico	Connettore M12
Esecuzione dell'uscita del segnale	A tre fili
Campo di misura della temperatura	-20 - 125 °C
Numero di pali	8
Interfaccia di comunicazione supportata	1x RS485
Precisione di misura della temperatura	±0,3°C
Tensione di esercizio (CC)	10 - 30 V
Numero di uscite analogiche	2
Precisione di misura	fino a 0,9aw: ±0,02 aw a +23 °C da 0,9aw: ±0,03 aw a +23 °C

#### Proprietà meccaniche

Progettazione della connessione al processo	G1/2 pollice
Design	Cilindro, filettatura
Resistenza alla compressione	300 bar
Diametro	30,2 mm
Temperatura di stoccaggio	-40 - 80 °C
Lunghezza	123,2 mm
Temperatura media	-20 - 125 °C
Larghezza tra le piastre	27 mm
Classe di protezione (IP)	IP66
Materiale dell'alloggiamento	Pressofusione di zinco
Materiale del sensore	Acciaio inox
Temperatura ambiente	-20 - 70 °C

#### Altre proprietà

Mezzo di riferimento / oggetto	Olio per trasformatori
--------------------------------	------------------------

**Classificazione**

ETIM 8

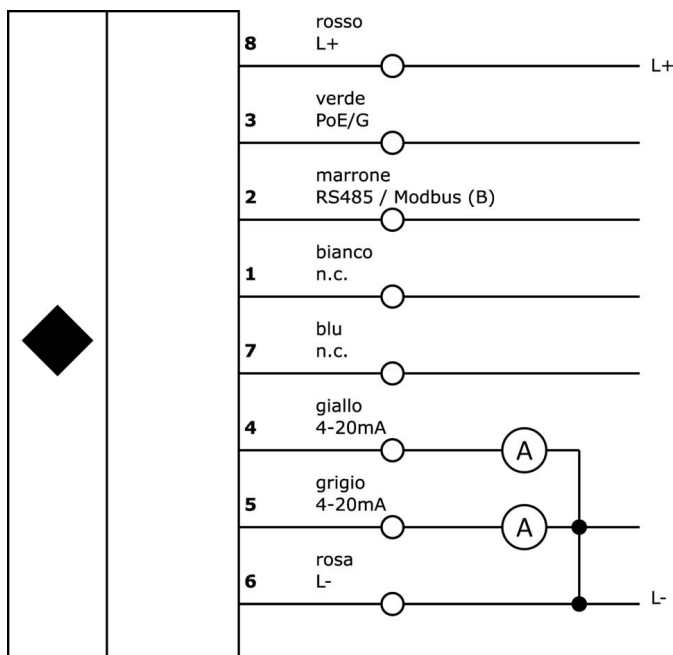
**Ulteriori informazioni**

Gruppo di prodotti IPF	725 Misura dell'aria compressa e delle perdite
Dimensioni dell'imballaggio	180 x 120 x 55 mm
Peso lordo	283 g
Numero di tariffa doganale	90258040
Numero WEEE	40951076
Conforme a REACH	Sì
Conforme alla direttiva RoHS	Sì

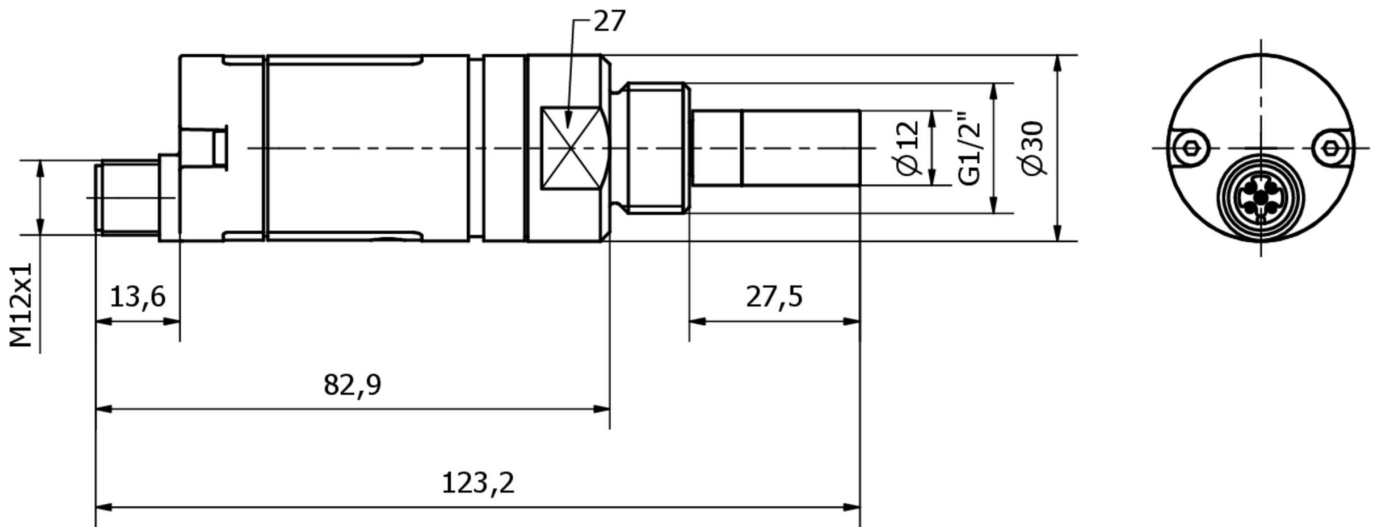
**Note importanti**

**/** Il campo di misura 0 rappresenta la minima e 1 la massima attività dell'acqua possibile.

**Schema di collegamento**



**Disegno quotato**



**Estratto del programma di accessori**

**VK205A21**



Cavo di collegamento, 2 m, presa M12 a 8 pin angolata, estremità libera del cavo, 8x0,25 mm<sup>2</sup>, PUR (poliuretano),  $\varnothing 6,6$  mm, 30 V, -25-90°C, IP67, schermato, resistente alla catena di trascinamento e alla torsione, oli e lubrificanti di raffreddamento, area di saldatura, senza silicone

**VK205A25**



Cavo di collegamento, 2 m, connettore M12 a 8 poli diritto, estremità libera del cavo, 8x0,25 mm<sup>2</sup>, PUR (poliuretano),  $\varnothing 6,6$  mm, 30 V, -25-90°C, IP67, schermato, resistente alla catena di trascinamento e alla torsione, oli e lubrificanti di raffreddamento, area di saldatura, senza silicone

**VY000026**



Cavo di collegamento RS485/USB, 5 m, adattatore di interfaccia, spina USB-A, presa M12 a 8 poli diritta

Ulteriori accessori sono disponibili sulla nostra homepage



**Installazione**

L'installazione deve essere eseguita esclusivamente da un elettricista qualificato!



**Smaltimento dei rifiuti**

Numero RAEE secondo § 6 par. 3 ElektroG: 40951076

**Istruzioni di sicurezza**

- / Prima della messa in funzione, accertarsi che siano state rispettate tutte le indicazioni di sicurezza contenute nella documentazione del prodotto.
- / L'uso di questi prodotti è vietato se ha un impatto diretto sulla sicurezza personale.
- / È possibile scaricare gratuitamente qualsiasi software, driver o file IOOD necessari per il funzionamento del dispositivo dalla nostra homepage: [www.ipf.de](http://www.ipf.de).