

YF900020

Czujnik wilgotności oleju • Czujnik wilgotności oleju

Czujnik wilgotności oleju, G1/2", 123x30mm, 10-36V DC, -20...125°C, złącze wtykowe M12 8-pin, stal nierdzewna V2A, IP66, odporność na ciśnienie 300bar, 2x 4-20mA, RS-485



Przemysłowy czujnik wilgotności oleju do pomiaru aktywności wody i temperatury procesu. Obliczanie bezwzględnej zawartości wody (PPM).

Właściwości elektryczne

Konstrukcja wyjścia analogowego	4 - 20 mA
Projekt połączenia elektrycznego	Złącze wtykowe M12
Wykonanie sygnału wyjściowego	Trójprzewodowy
Zakres pomiaru temperatury	-20 - 125 °C
Liczba biegunów	8
Obsługiwany interfejs komunikacyjny	1x RS485
Dokładność pomiaru temperatury	±0,3°C
Napięcie robocze (DC)	10 - 30 V
Liczba wyjść analogowych	2
Dokładność pomiaru	do 0,9aw: ±0,02 aw przy +23°C od 0,9aw: ±0,03 aw przy +23 °C

Właściwości mechaniczne

Projekt połączenia procesowego	G1/2 cala
Projekt	Cylinder, gwint
Wytrzymałość na ściskanie	300 pasek
Średnica	30,2 mm
Temperatura przechowywania	-40 - 80 °C
Długość	123,2 mm
Średnia temperatura	-20 - 125 °C
Szerokość w poprzek mieszkania	27 mm
Klasa ochrony (IP)	IP66
Materiał obudowy	Odlew cynkowy
Materiał czujnika	Stal nierdzewna
Temperatura otoczenia	-20 - 70 °C

Inne właściwości

Nośnik odniesienia / obiekt	Olej transformatorowy
-----------------------------	-----------------------

Klasyfikacja

ETIM 8

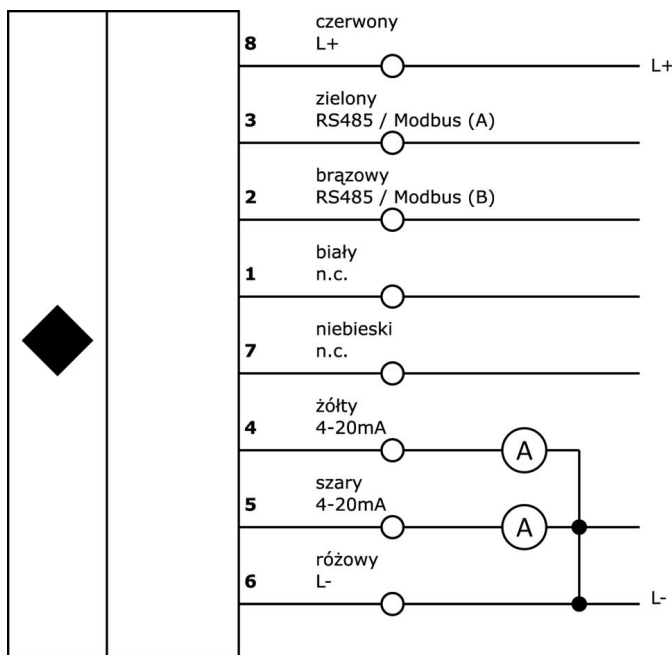
Więcej informacji

Grupa produktów IPF	725 Pomiar sprężonego powietrza / wycieków
Wymiary opakowania	180 x 120 x 55 mm
Masa brutto	283 g
Numer taryfy celnej	90258040
Numer WEEE	40951076
Zgodność z REACH	Tak
Zgodność z dyrektywą RoHS	Tak

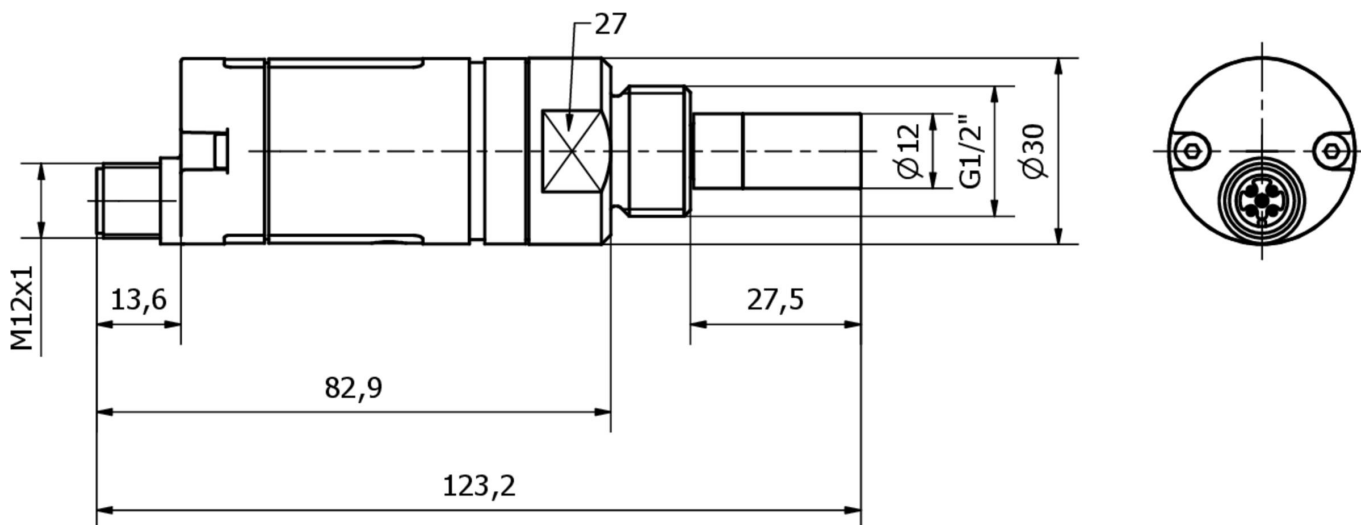
Ważne uwagi

/ Zakres pomiarowy 0 oznacza minimalną, a 1 maksymalną możliwą aktywność wody.

Schemat połączeń



Rysunek wymiarowy



Fragment programu akcesoriów

VK205A21



Kabel połączeniowy, 2 m, gniazdo M12 8-stykowe kątowe, wolny koniec kabla, 8x0,25 mm², PUR (poliuretan), Ø6,6 mm, 30 V, -25-90°C, IP67, ekranowany, odporny na łańcuch wleczony i skręcanie, oleje i smary chłodzące, obszar spawania, bez silikonu

VK205A25



Kabel połączeniowy, 2 m, gniazdo M12 8-stykowe proste, wolny koniec kabla, 8x0,25 mm², PUR (poliuretan), Ø6,6 mm, 30 V, -25-90°C, IP67, ekranowany, odporny na łańcuch oporowy i skręcanie, oleje i smary chłodzące, obszar spawania, bez silikonu

VY000026



Kabel połączeniowy RS485/USB, 5 m, adapter interfejsu, wtyczka USB-A, gniazdo M12 8-stykowe proste

Więcej akcesoriów można znaleźć na naszej stronie internetowej



Instalacja

Instalacja może być przeprowadzona wyłącznie przez wykwalifikowanego elektryka!



Usuwanie odpadów

Numer WEEE zgodnie z § 6 ust. 3 ElektroG: 40951076

Instrukcje bezpieczeństwa

! Przed uruchomieniem należy upewnić się, że przestrzegane są wszystkie instrukcje bezpieczeństwa zawarte w dokumentacji produktu.

! Korzystanie z tych produktów jest zabronione, jeśli mają one bezpośredni wpływ na bezpieczeństwo osobiste.

! Wszelkie oprogramowanie, sterowniki lub pliki IODD wymagane do obsługi urządzenia można pobrać bezpłatnie z naszej strony internetowej: www.ipf.de.