

YF900020

Sensor de humidade do óleo • Sensor de humidade do óleo

Sensor de humidade do óleo, G1/2", 123x30mm, 10-36V DC, -20...125°C, conector M12 de 8 pinos, aço inoxidável V2A, IP66, resistência à pressão 300bar, 2x 4-20mA, RS-485



Sensor de humidade de óleo industrial para medir a atividade da água e a temperatura do processo. Cálculo do teor absoluto de água (PPM).

Características eléctricas

Versão de saída analógica	4 - 20mA
Concepção da ligação eléctrica	Conector M12
Execução da saída de sinal	Três fios
Temperatura do intervalo de medição	-20 - 125 °C
Número de postes	8
Interface de comunicação suportada	1x RS485
Precisão de medição da temperatura	±0,3°C
Tensão de funcionamento (DC)	10 - 30 V
Número de saídas analógicas	2
Exactidão da medição	até 0,9aw: ±0,02 aw a +23 °C a partir de 0,9aw: ±0,03 aw a +23 °C

Características mecânicas

Concepção da ligação ao processo	G1/2 polegada
Tipo	Cilindro, rosca
Resistência à compressão	300 bar
Diâmetro	30,2 mm
Temperatura de armazenamento	-40 - 80 °C
Comprimento	123,2 mm
Temperatura média	-20 - 125 °C
Largura entre faces	27 mm
Classe de protecção (IP)	IP66
Material do invólucro	Zinco fundido sob pressão
Material do transdutor	Aço inoxidável
Temperatura ambiente	-20 - 70 °C

Outras características

Meio de referência / objecto	Óleo de transformador
------------------------------	-----------------------

Classificação

ETIM 8

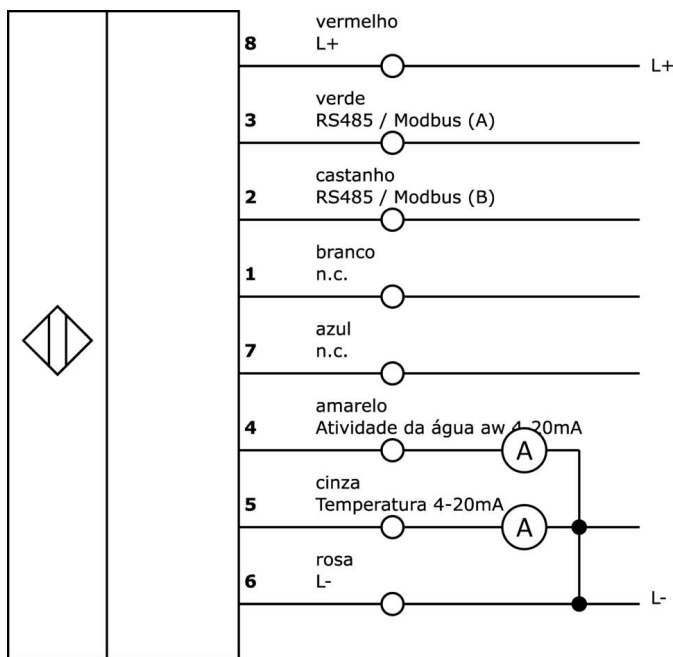
Mais

Grupo de produtos IPF	725 ar comprimido e medição de fugas
dimensões da embalagem	180 x 120 x 55 mm
Peso bruto	283 g
Número da pauta aduaneira	90258040
Número WEEE	40951076
Em conformidade com o REACH	Sim
Conformidade com RoHS	Sim

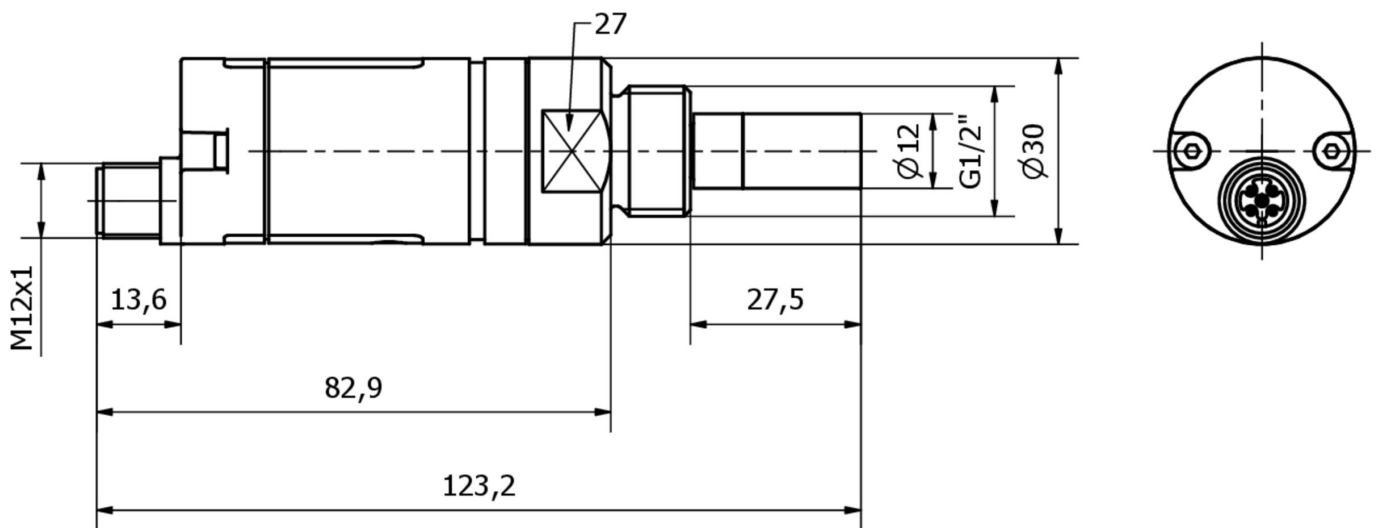
Notas importantes

/ A gama de medição 0 representa a atividade mínima e 1 a atividade máxima possível da água.

Ligação



Desenho dimensional



Programa de acessórios de extracção

VK205A21



Cabo de ligação, 2m, M12 fêmea (tomada) 8pin Angular, extremidade do condutor livre, 8x0,25mm², PUR (Poliuretano), Ø6,6mm, 30V, -25-90°C, IP67, Blindado, Apropriado para corrente de arrasto e resistente à torção, Lubrificantes de óleo e de arrefecimento, Zona de soldadura, Silicone...

VK205A25



Cabo de ligação, 2m, M12 fêmea (tomada) 8pin recto, extremidade do condutor livre, 8x0,25mm², PUR (poliuretano), Ø6,6mm, 30V, -25-90°C, IP67, Blindado, Apropriado para corrente de arrasto e resistente à torção, Lubrificantes de óleo e de arrefecimento, Zona de soldadura, Silicone...

VY000026



Cabo de ligação RS485/USB, 5 m, adaptador de interface, ficha USB-A, tomada M12 de 8 pinos rectos

Pode encontrar mais acessórios na nossa página inicial



Instalação

A montagem / instalação só pode ser efectuada por um electricista qualificado!



Eliminação

Número WEEE de acordo com § 6 para. 3 ElektroG: 40951076

Avisos de segurança

! Antes da primeira utilização, certifique-se de que segue todas as instruções de segurança que possam ser fornecidas nas informações sobre o produto.

! Nunca utilize estes dispositivos em aplicações em que a segurança de uma pessoa dependa da sua funcionalidade.

! Qualquer software, controladores ou ficheiros IOOD que possam ser necessários para operar o seu dispositivo podem ser descarregados gratuitamente a partir da nossa página inicial: www.ipf-electronic.com