

YF900020

油水分传感器 • 油水分传感器

油水分传感器, G1/2", 123x30mm, 10-36V DC, -20...125°C, M12 插头连接器 8 针, 不锈钢 V2A, IP66, 耐压 300bar, 2x 4-20mA, RS-485



工业油水分传感器, 用于测量水活性和工艺温度。计算绝对含水量 (PPM)。

电气特性

模拟输出的类型	4-20mA
电气连接的类型	连接器M12
信号输出的类型	三线制
测量范围, 温度	-20 - 125 °C
引脚数量	8
支持的通信接口	1x RS485
温度的测量精度	±0,3°C
工作电压 (DC)	10 - 30 V
模拟输出数量	2
测量精度	至 0.9aw : +23°C 时为 ±0.02 aw 0.9AW 以上 : +23 °C 时 ±0.03 AW

机械特征

过程连接的类型	G1/2英寸
设计	圆筒, 有螺纹的
抗压能力	300 bar
直径	30.2 mm
储存温度	-40 - 80 °C
长度	123.2 mm
中温	-20 - 125 °C
扳手尺寸	27 mm
保护程度 (IP)	IP66
外壳材料	锌压铸
感应元件材料	不锈钢
环境温度	-20 - 70 °C

其他特点

开关触点	变压器油
------	------

种类

ETIM 8

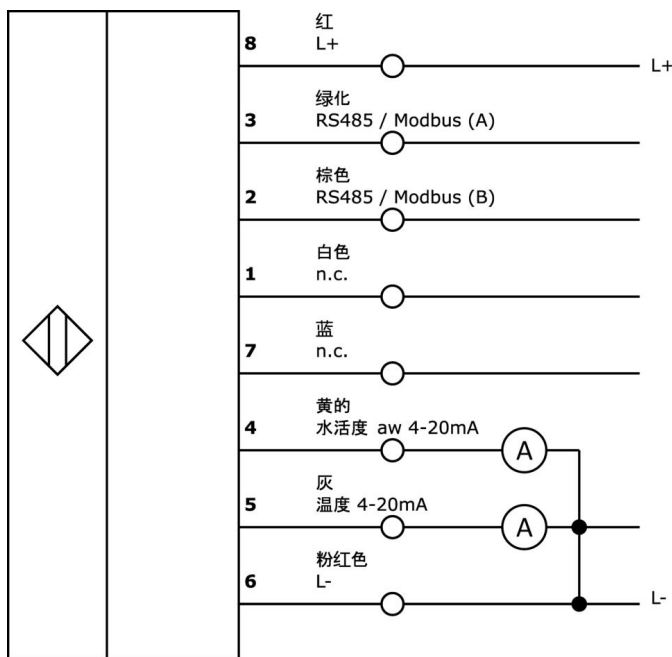
更多

IPF产品组	725 压缩空气和泄漏测量
包装尺寸	180 x 120 x 55 mm
总重量	283 g
海关税号	90258040
WEEE编号	40951076
适应性强	是
符合RoHS标准	是

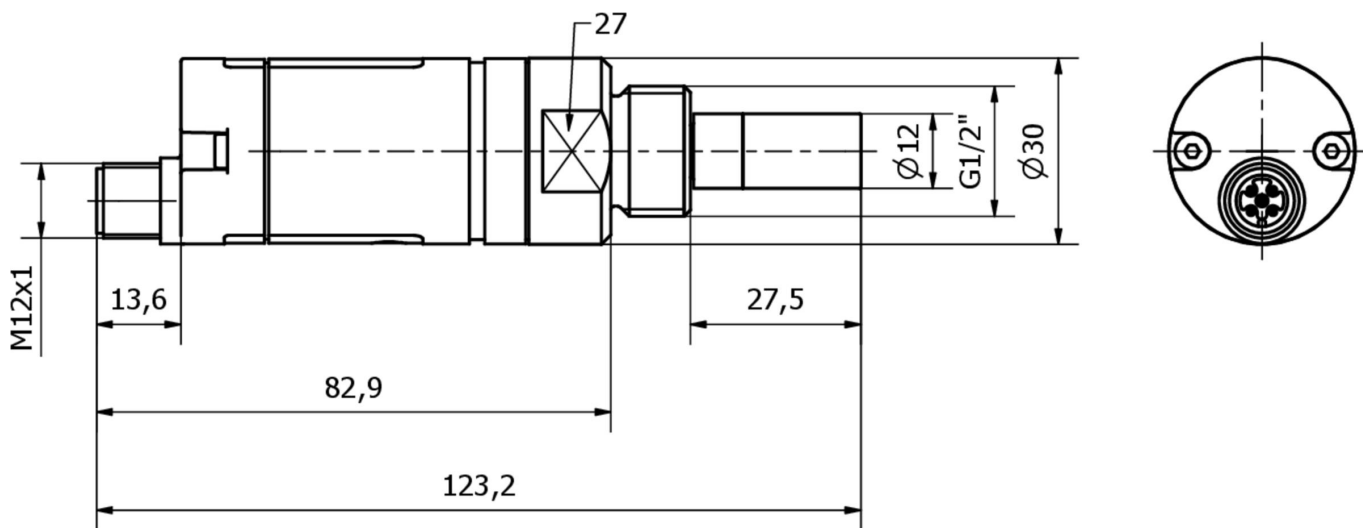
重要说明

/ 测量范围 0 代表最小水活度，1 代表最大水活度。

连接



尺寸图



摘录配件方案

VK205A21



连接电缆, 2米, M12母型 (插座) 8针角型, 自由导体端, 8x0.25mm², PUR (聚氨酯), Ø6.6mm, 30V, -25-90°C, IP67, 屏蔽, 适用于拖链和抗扭, 油和冷却润滑剂, 焊接区域, 硅树脂。

VK205A25



连接电缆, 2米, M12母 (插座) 8针直头, 自由导体端, 8x0.25mm², PUR (聚氨酯), Ø6.6mm, 30V, -25-90°C, IP67, 屏蔽, 适用于拖链和抗扭, 油和冷却润滑剂, 焊接区域, 硅...

VY000026



RS485/USB 连接电缆, 5米, 接口适配器, USB-A 插头, 8针 M12 直插座

您可以在我们的主页上找到更多配件



安装

安装工作只能由合格的电工来完成!



废弃处理

根据第 6 条第 3 款 ElektroG 规定的 WEEE 编号: 40951076

安全警告

! 在初始操作之前, 请确保遵循产品信息中可能提供的所有安全说明。

! 切勿在人的安全取决于其功能的应用中使用这些设备。

! 任何操作设备所需的软件、驱动程序或IODD文件都可以从我们的主页上免费下载: www.ipf-electronic.com。