

YM120020

Mechanické senzory • Analogový

senzor mechanický, analogový, M12x1 127lang, 24V DC, Sn:-5-5mm, 0-10V, konektor M12 4pin, nerezová ocel

Včetně Matice



Typ M12x1 Analogový výstup 0 ... 10V

Tyto mechanické snímače polohy jsou měřicí systémy, které pracují na principu diferenčního transformátoru, což je speciální forma transformátoru. Skládá se z primární cívky a dvou sekundárních cívek. Primární cívka je symetricky umístěna mezi sekundárními cívkami. Pohyblivé jádro z měkkého železa mění vazební činitele mezi cívkami. Když je ve střední poloze, je uspořádání symetrické a výsledné napětí na sekundárních cívkách je 0. Když je jádro posunuté, dochází k nerovnoměrné magnetické vazbě a výstupnímu napětí na sekundárních cívkách.

Pomocí elektronického vyhodnocovacího obvodu se z něj generuje délkově úměrný analogový napěťový signál (0 ... 10 V); ve středové poloze je měřitelné výstupní napětí 5 V.

Životnost takového snímače je díky bezkontaktní metodě měření téměř neomezená. Kromě toho je měřená hodnota zachována i v případě přerušení napájecího napětí.

Elektrické vlastnosti

Provedení analogového výstupu	0 - 10V
Provedení elektrické přípojky	Konektor M12
Proud naprázdno	20 mA
Odchylka od linearity	0,05 mm
Počet pinů	4
Princip měření	Diferenciální transformátor
Provozní napětí (DC)	19,2 - 28,8 V
Rozsah měření	-5 - 5 mm

Mechanické vlastnosti

Design	Válec, závit
Délka závitu	49 mm
Stoupání závitu	1 mm
Délka	126,5 mm
Druh krytí (IP)	IP65
Materiál krytu	Ušlechtilá ocel
Ovládací síla	,40 N
Rozměr závitu	M12
Okolní teplota	-25 - 85 °C

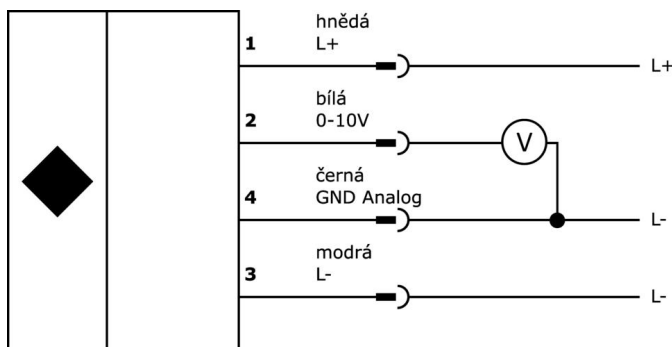
Klasifikace

ETIM 8

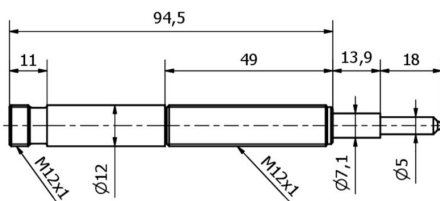
Další

Skupina produktů IPF	690 Sensory různé
Rozměry balení	248 x 145 x 45 mm
Hrubá váha	151 g
Číslo zboží	90318020
WEEE číslo	40951076
V souladu s REACH	Ano
V souladu s RoHS	Ano

Přípojka



Rozměrový výkres



Výňatek z programu příslušenství

VK205321



Přívodní kabel, 2m, M12 Samice (zdířka) 4pólový zahnutý, volná koncovka vedení, 4x0,34mm², PUR (Polyuretan), Ø5,5mm, 250V, -25-90°C, IP67, Stíněné, Vhodné pro vlečné řetězy a kroucení, Oleje a chladicí maziva, Oblast sváření, Bez silikonů

VK205325



Přívodní kabel, 2m, M12 Samice (zdířka) 4pólový přímý, volná koncovka vedení, 4x0,34mm², PUR (Polyuretan), Ø5,5mm, 250V, -25-90°C, IP67, Stíněné, Vhodné pro vlečné řetězy a kroucení, Oleje a chladicí maziva, Oblast sváření, Bez silikonů

Další příslušenství najdete na našich domovských stránkách

**Montáž**

Montáž / instalaci smí provádět pouze kvalifikovaný elektrikář!

**Likvidace**

Číslo WEEE podle § 6 odst. 3 ElektroG:
40951076

Bezpečnostní pokyny

- / Před uvedením do provozu prosím zkontrolujte, zda byly dodrženy veškeré bezpečnostní pokyny, které jsou případně uvedené v dokumentaci výrobku.
- / Nikdy nepoužívejte tato zařízení v aplikacích, kde bezpečnost osob závisí na jejich funkčnosti.