

YM120020

Sensores mecánicos • Analógico

sensor mecánico, analógico, M12x1 127lang, 24V CC, Sn:-5-5mm, 0-10V, conector M12 4pin, acero inoxidable

Inclusive Tuerca



Tipo M12x1 Salida analógica 0 ... 10V

Estos sensores mecánicos de posición son sistemas de medición que funcionan según el principio del transformador diferencial, una forma especial de transformador. Consta de una bobina primaria y dos bobinas secundarias. La bobina primaria está dispuesta simétricamente entre las bobinas secundarias. Un núcleo móvil de hierro dulce modifica los factores de acoplamiento entre las bobinas. Cuando está en la posición central, la disposición es simétrica y la tensión resultante de las bobinas secundarias es 0. Cuando el núcleo está desplazado, se produce un acoplamiento magnético desigual y una tensión de salida en las bobinas secundarias.

Con ayuda de un circuito electrónico de evaluación, se genera a partir de ella una señal de tensión analógica proporcional a la longitud (0 ... 10V); en la posición central, la tensión de salida medible es de 5V.

La vida útil de un sensor de este tipo es casi ilimitada debido al método de medición sin contacto. Además, el valor medido se conserva incluso en caso de interrupción de la tensión de alimentación.

Datos eléctricos

Versión de la salida analógica	0 - 10V
Versión de la conexión eléctrica	Conector M12
Corriente en vacío	20 mA
Divergencia de linealidad	0,05 mm
Número de polos	4
Principio de medición	Transformador diferencial
Tensión de servicio (CC)	19,2 - 28,8 V
Rango de medición	-5 - 5 mm

Datos mecánicos

Diseño	Cilindro, rosca
Longitud de rosca	49 mm
Paso de rosca	1 mm
Longitud	126,5 mm
Grado de protección (IP)	IP65
Material de la carcasa	Acero inoxidable
fuerza de accionamiento	,40 N
Dimensión de la rosca	M12
Temperatura ambiente	-25 - 85 °C

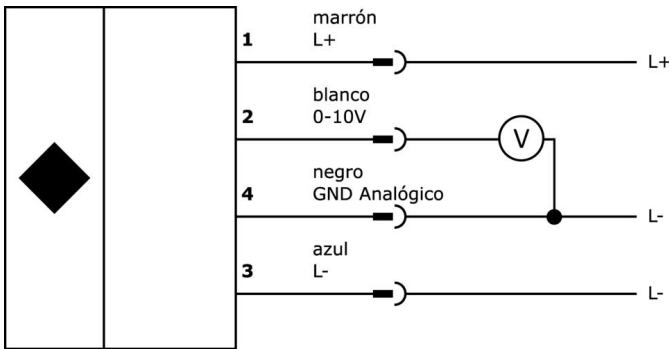
Clasificación

ETIM 8

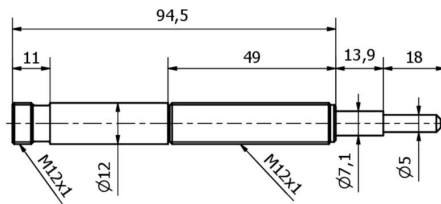
Más

Grupo de productos ipf	690 Sensores diversos
dimensiones de embalaje	248 x 145 x 45 mm
Peso bruto	151 g
Código arancelario	90318020
WEEE número	40951076
Conforme a REACH	Sí
Conforme a RoHS	Sí

Conexión



Dibujo acotado



Extracto del programa de accesorios**VK205321**

cable de conexión, 2m, m12
hembra 4polos acodado,
extremo del cable libre, 4x0,
34mm², pur (poliuretano), ø5,
5mm, 250v, -25-90°c, ip67,
blindado, apto para cadenas de
arrastre y torsión, aceites y
lubricantes refrigerantes, área de
soldadura, si...

VK205325

cable de conexión, 2m, m12
hembra 4polos recto, extremo
del cable libre, 4x0,34mm², pur
(poliuretano), ø5,5mm, 250v, -25-
90°c, ip67, blindado, apto para
cadenas de arrastre y torsión,
aceites y lubricantes refrigerantes,
área de soldadura, sin ...

Encontrará más accesorios en nuestra [página web](#)

**Montaje**

El montaje/la instalación solo debe ser
llevado a cabo por electricistas cualificados.

**Eliminación de residuos**

Número WEEE según § 6 párrafo 3 ElektroG:
40951076

Indicaciones de seguridad

/ Antes de la puesta en marcha, asegúrese de que se han respetado todas las indicaciones de seguridad indicadas en la documentación del producto.

/ El uso de estos productos está prohibido si tienen un efecto directo en la seguridad de las personas.