

YM120020

Sensori meccanici • Pistone di arresto analogico

seniore meccanico, analogico, M12x1 127lang, 24V DC, Sn:-5-5mm, 0-10V, connettore M12 a 4 poli, acciaio inox

Incluso Madre



Design M12x1

Uscita analogica 0 ... 10V

Questi sensori di posizione meccanici sono sistemi di misura che funzionano secondo il principio del trasformatore differenziale, una forma particolare di trasformatore. È costituito da una bobina primaria e da due bobine secondarie. La bobina primaria è disposta simmetricamente tra le bobine secondarie. Un nucleo mobile in ferro dolce modifica i fattori di accoppiamento tra le bobine. Se è in posizione centrale, la disposizione è simmetrica e la tensione risultante delle bobine secondarie è pari a 0. Se il nucleo è spostato, si verifica un accoppiamento magnetico disuguale e viene prodotta una tensione di uscita sulle bobine secondarie.

Con l'aiuto di un circuito elettronico di valutazione, viene generato un segnale di tensione analogico proporzionale alla lunghezza (0 ... 10 V); nella posizione centrale, la tensione di uscita misurabile è pari a 5 V.

La durata di questo sensore è virtualmente illimitata grazie al metodo di misurazione senza contatto. Inoltre, il valore misurato viene mantenuto anche in caso di interruzione della tensione di alimentazione.

Proprietà elettriche

Progettazione dell'uscita analogica	0 - 10V
Progettazione del collegamento elettrico	Connettore M12
Corrente a vuoto	20 mA
Deviazione della linearità	0,05 mm
Numero di pali	4
Principio di misura	Trasformatore differenziale
Tensione di esercizio (CC)	19,2 - 28,8 V
Campo di misura	-5 - 5 mm

Proprietà meccaniche

Design	Cilindro, filettatura
Lunghezza della filettatura	49 mm
Passo del filo	1 mm
Lunghezza	126,5 mm
Classe di protezione (IP)	IP65
Materiale dell'alloggiamento	Acciaio inox
Forza di azionamento	,40 N
Dimensione del filo	M12
Temperatura ambiente	-25 - 85 °C

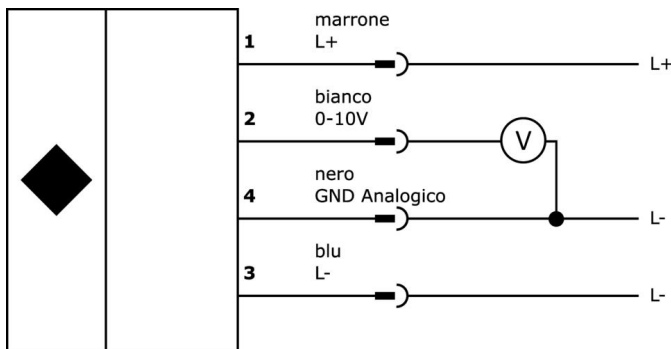
Classificazione

ETIM 8

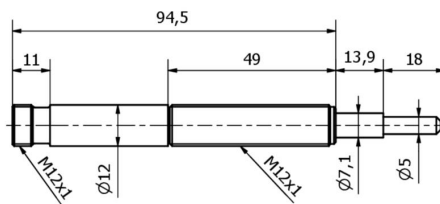
Ulteriori informazioni

Gruppo di prodotti IPF	690 Sensori vari
Dimensioni dell'imballaggio	248 x 145 x 45 mm
Peso lordo	151 g
Numero di tariffa doganale	90318020
Numero WEEE	40951076
Conforme a REACH	Sì
Conforme alla direttiva RoHS	Sì

Schema di collegamento



Disegno quotato



Estratto del programma di accessori**VK205321**

Cavo di collegamento, 2 m, presa M12 a 4 poli angolata, estremità libera del cavo, 4x0,34 mm², PUR (poliuretano), Ø5,5 mm, 250 V, -25-90°C, IP67, schermato, resistente alla catena di trascinamento e alla torsione, agli oli e ai lubrificanti di raffreddamento, area di saldatura, senza silicone

VK205325

Cavo di collegamento, 2 m, presa M12 a 4 poli dritti, estremità libera, 4x0,34 mm², PUR (poliuretano), Ø5,5 mm, 250 V, -25-90°C, IP67, schermato, resistente alla catena di trascinamento e alla torsione, oli e lubrificanti di raffreddamento, area di saldatura, senza silicone

Ulteriori accessori sono disponibili sulla nostra homepage

**Installazione**

L'installazione deve essere eseguita esclusivamente da un elettricista qualificato!

**Smaltimento dei rifiuti**

Numero RAEE secondo § 6 par. 3 ElektroG: 40951076

Istruzioni di sicurezza

- / Prima della messa in funzione, accertarsi che siano state rispettate tutte le indicazioni di sicurezza contenute nella documentazione del prodotto.
- / L'uso di questi prodotti è vietato se ha un impatto diretto sulla sicurezza personale.