

YM220100

Integrovaná tlačítka • mechanický

Senzor Mechanický, tlačítka, M22x1 20dlouhý, 22,5 mm, 24 V DC, -40-75 °C, kontakt relé NO, jednožilový 6pólový 0,5 m, IP68, V4A, LED

Včetně Matice



Elektrické vlastnosti

Zobrazení	LED displej
Provedení spínací funkce	Spínací kontakt (NO)
Provedení elektrické přípojky	Jednotlivé vodiče
Provedení spínacího výstupu	Kontakt relé
Jmenovitý spínací proud	200 mA
Odolné proti zkratům	Ano
Proud naprázdno	20 mA
Počet pinů	6
Pokles napětí	2,5 V
Chráněné proti přepólování	Ano
Provozní napětí (AC 50 Hz)	24 V
Provozní napětí (DC)	24 V

Mechanické vlastnosti

Design	Kruhový
Délka závitu	12 mm
Stoupání závitu	1 mm
Délka kabelu	0,5 m
Průměr otvoru	22,5 mm
Délka	20 mm
Max. utahovací moment	1 Nm
Druh montáže	Protisměrný závit
Druh krytí (IP)	IP68
Materiál čelního kroužku	Kov
Materiál krytu	Ušlechtilá ocel 1.4404
Rozměr závitu	M22
Okolní teplota	-40 - 75 °C

Ostatní vlastnosti

S čelním kroužkem	Ano
-------------------	-----

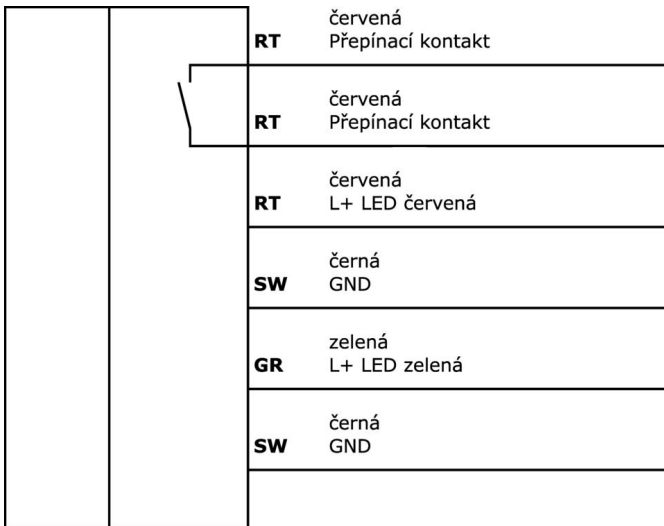
Klasifikace

ETIM 8	EC001028 Tlačítko, kompletní jednotka
--------	---------------------------------------

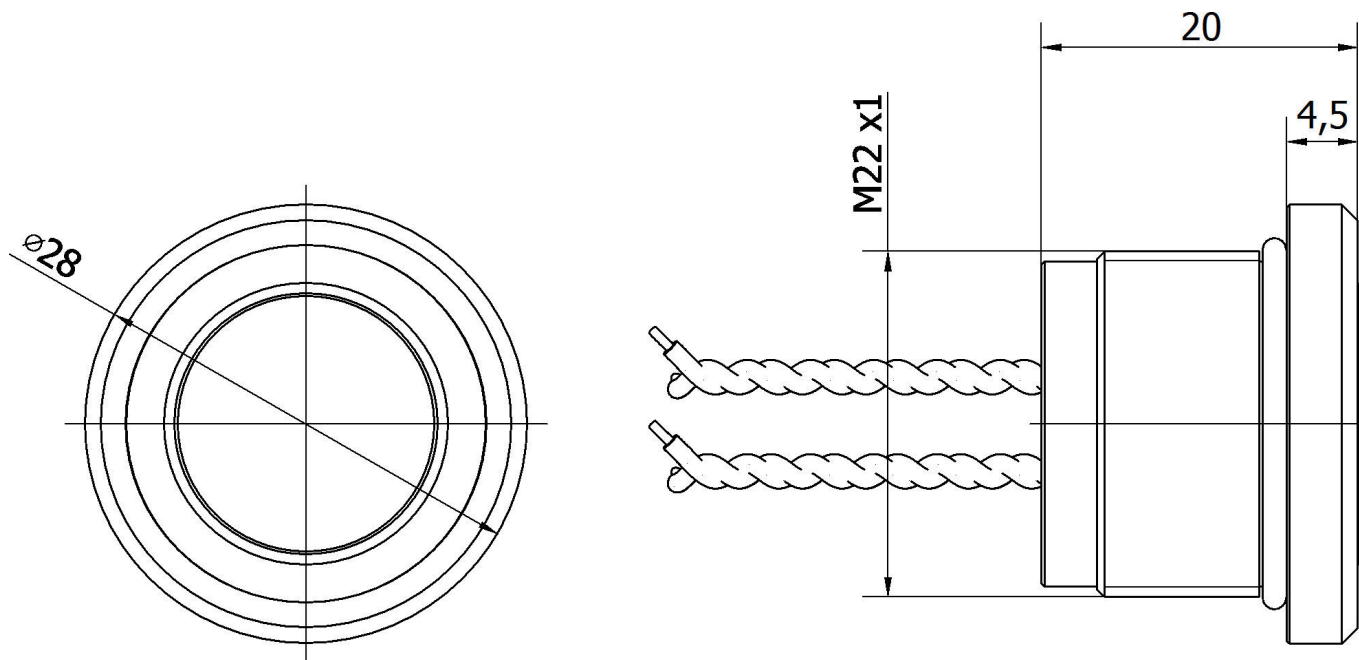
Další

Skupina produktů IPF	690 Senzory různé
Rozměry balení	105 x 43 x 43 mm
Hrubá váha	58 g
Číslo zboží	85365019
WEEE číslo	40951076
V souladu s POP	Ano
V souladu s REACH	Ano
V souladu s RoHS	Ano

Přípojka



Rozměrový výkres



Výňatek z programu příslušenství

AY000141



Plastová ochranná hadice,
 Ø17mm, Vnitřní průměr 10mm, -
 40-250°C, Skleněné vlákno se
 silikonovým kaučukem,
 Krátkodobá odolnost vůči
 odstříkům při sváření 1200°C,
 Pevnost v tahu 400N, flexibilní,
 Zpomalující hoření, Metrové zboží

Další příslušenství najdete na našich domovských stránkách



Montáž

Montáž / instalaci smí provádět pouze kvalifikovaný elektrikář!



Likvidace

Číslo WEEE podle § 6 odst. 3 ElektroG:
 40951076

Bezpečnostní pokyny

/ Před uvedením do provozu prosím zkontrolujte, zda byly dodrženy veškeré bezpečnostní pokyny, které jsou případně uvedené v dokumentaci výrobku.

/ Nikdy nepoužívejte tato zařízení v aplikacích, kde bezpečnost osob závisí na jejich funkčnosti.