

YM220100

Sensor de reflexión difusa incorporado • mecánica

Sensor Mecánico, pulsador, M22x1 20long, 22,5mm, 24V DC, -40-75°C, contacto relé NO, unipolar 6 polos 0,5m, IP68, V4A, LED

Inclusive Tuerca



Datos eléctricos

Pantalla	pantalla LED
Ejecución de la función de conmutación	Contacto NA
Versión de la conexión eléctrica	Conductores simples
Versión de la salida de conmutación	Contacto de relé
Corriente de conmutación asignada	200 mA
A prueba de cortocircuitos	Sí
Corriente en vacío	20 mA
Número de polos	6
Caída de tensión	2,5 V
Con protección contra la inversión de polaridad	Sí
Tensión de servicio (CA 50Hz)	24 V
Tensión de servicio (CC)	24 V

Datos mecánicos

Diseño	redondo
Longitud de rosca	12 mm
Paso de rosca	1 mm
Longitud de cable	0,5 m
Diámetro de orificio	22,5 mm
Longitud	20 mm
Máximo par de apriete	1 Nm
Tipo de montaje	Contra rosca
Grado de protección (IP)	IP68
Material del anillo frontal	Metal
Material de la carcasa	Acero inoxidable 1.4404
Dimensión de la rosca	M22
Temperatura ambiente	-40 - 75 °C

Otros datos

Con anillo frontal	Sí
--------------------	----

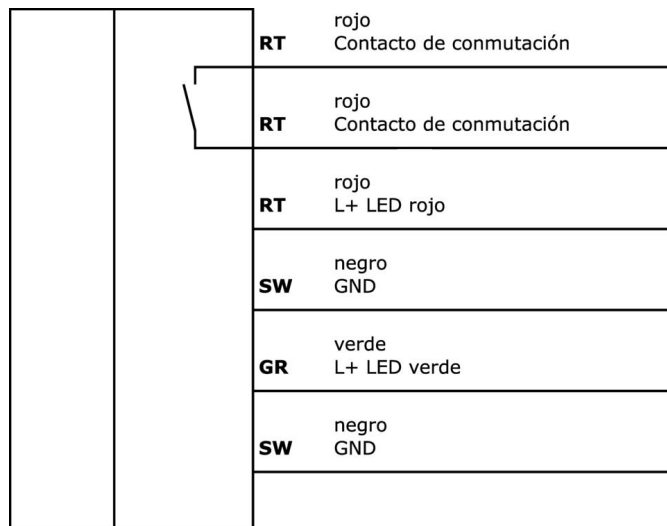
Clasificación

ETIM 8	EC001028 Pulsador, unidad completa
--------	------------------------------------

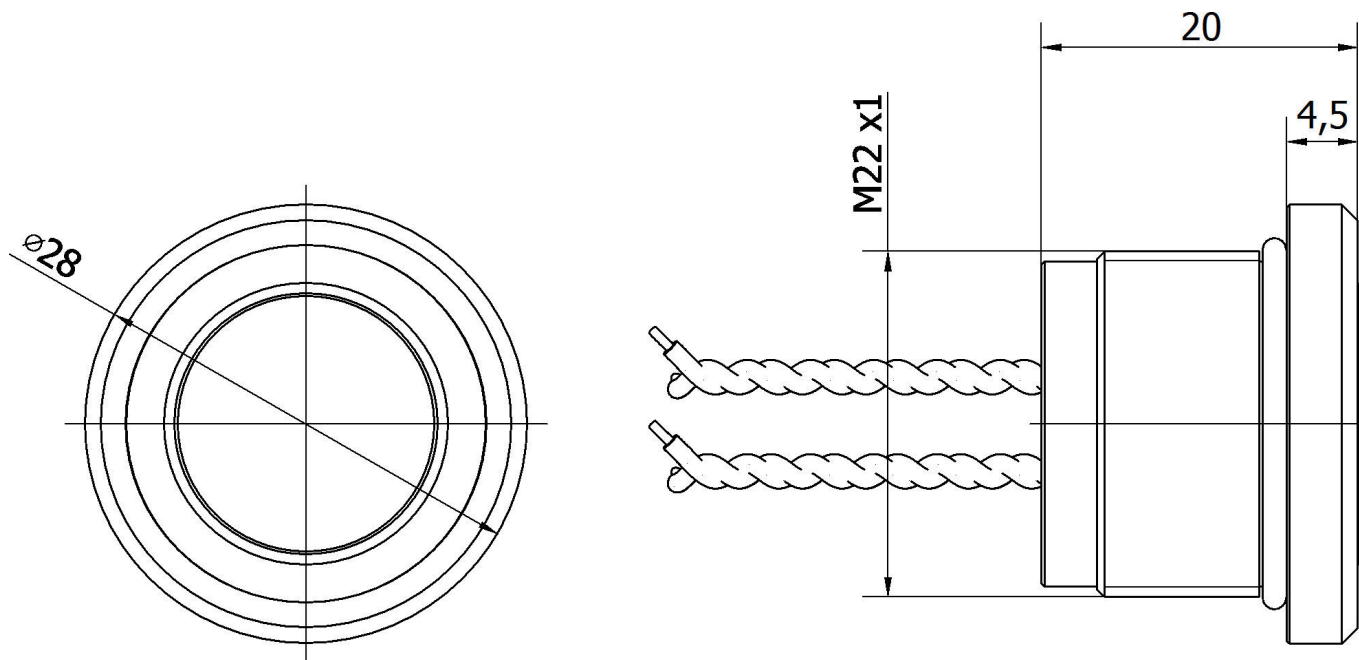
Más

Grupo de productos ipf	690 Sensores diversos
dimensiones de embalaje	105 x 43 x 43 mm
Peso bruto	58 g
Código arancelario	85365019
WEEE número	40951076
Conforme con POP	Sí
Conforme a REACH	Sí
Conforme a RoHS	Sí

Conexión



Dibujo acotado



Extracto del programa de accesorios

AY000141



tubo de protección de plástico,
 ø17mm, diámetro interno 10mm,
 -40-250°C, fibra óptica con caucho
 de silicona, resistencia breve
 contra salpicaduras de soldadura
 1200°C, resistencia a la tracción
 400n, flexible, antiinflamante, a
 metros

Encontrará más accesorios en nuestra página web



Montaje

El montaje/la instalación solo debe ser
 llevado a cabo por electricistas cualificados.



Eliminación de residuos

Número WEEE según § 6 párrafo 3 ElektroG:
 40951076

Indicaciones de seguridad

/ Antes de la puesta en marcha, asegúrese de que se han respetado todas las indicaciones de seguridad indicadas en la documentación del producto.

/ El uso de estos productos está prohibido si tienen un efecto directo en la seguridad de las personas.