

YM220100

Bouton-poussoir encastrable • Mécanique

Capteur Mécanique, Bouton-poussoir, M22x1 20long, 22,5mm, 24V DC, -40-75°C, Contact de relais NO, Fils simples 6pôles 0,5m, IP68, V4A, LED

Y compris Mère



Caractéristiques électriques

Annonce	Indicateur LED
Exécution de la fonction de commutation	Contact à fermeture (NO)
Exécution du raccordement électrique	Conducteurs individuels
Version de la sortie de commutation	Contact de relais
Courant de coupure assigné	200 mA
Résistant aux courts-circuits	Oui
Courant à vide	20 mA
Nombre de pôles	6
Chute de tension	2,5 V
Protégé contre l'inversion de polarité	Oui
Tension de fonctionnement (AC 50Hz)	24 V
Tension de fonctionnement (DC)	24 V

Propriétés mécaniques

Forme de construction	rond
Longueur du filetage	12 mm
Pas de vis	1 mm
Longueur du câble	0,5 m
Diamètre du trou	22,5 mm
Longueur	20 mm
Couple de serrage maximal	1 Nm
Type de montage	Contre-filet
Indice de protection (IP)	IP68
Matériau de la bague frontale	Métal
Matériau du boîtier	Acier inoxydable 1.4404
Dimension du filetage	M22
Température ambiante	-40 - 75 °C

Autres caractéristiques

Avec bague frontale	Oui
---------------------	-----

Classification

ETIM 8	EC001028 Bouton-poussoir, appareil complet
--------	--

Autre

Groupe de produits IPF	690 capteurs divers
Dimensions de l'emballage	105 x 43 x 43 mm
Poids brut	58 g
Numéro de tarif douanier	85365019
Numéro WEEE	40951076
Conforme au POP	Oui
Conforme à REACH	Oui
Conforme à la directive RoHS	Oui

Schéma de connexion

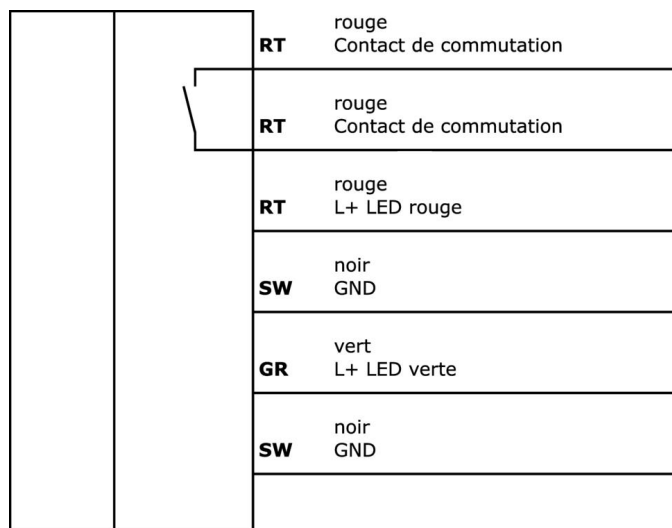
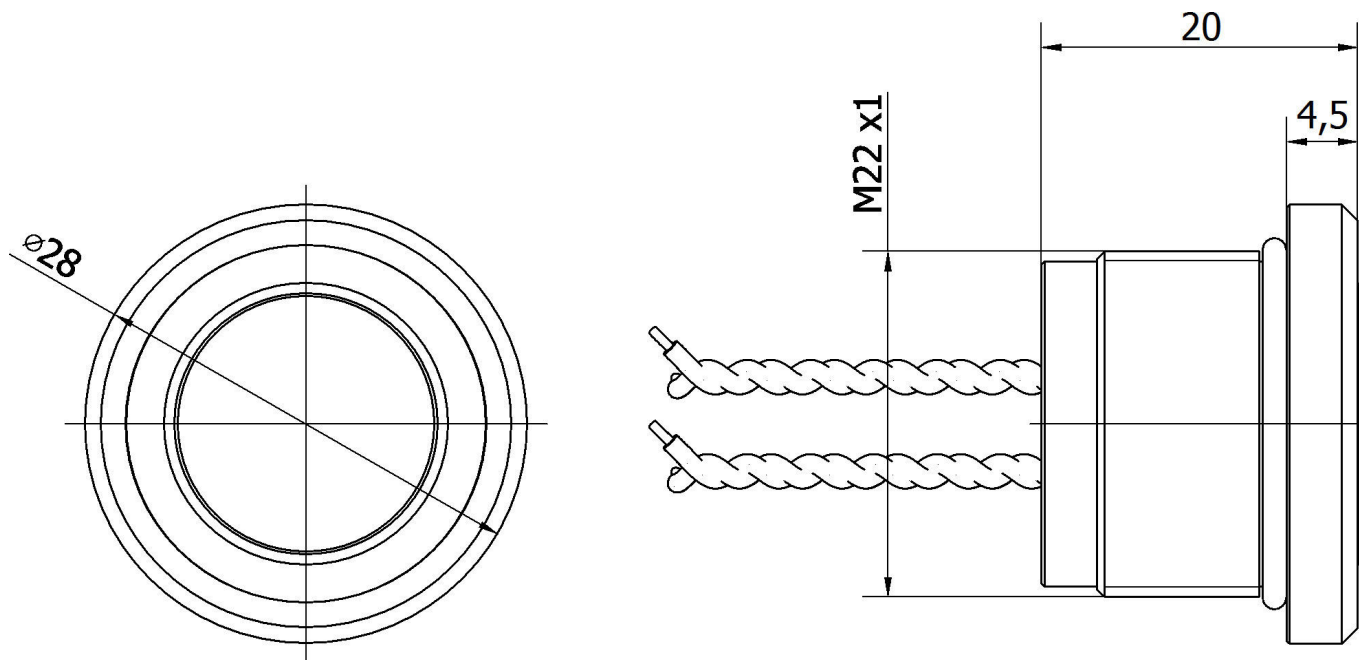


Schéma d'encombrement



Extrait de la gamme d'accessoires

AY000141



Gaine de protection en plastique,
 Ø17mm, diamètre intérieur
 10mm, -40-250°C, fibre de verre
 avec caoutchouc silicone,
 résistance à court terme aux
 projections de soudure 1200°C,
 résistance à la traction 400N,
 flexible, ignifugée, au mètre

Vous trouverez d'autres accessoires sur notre site Internet



Montage

Le montage / l'installation ne doit être effectué que par un électricien spécialisé !



Élimination

Numéro WEEE selon § 6 alinéa 3 ElektroG :
 40951076

Consignes de sécurité

/ Avant la mise en service, veuillez vous assurer que toutes les consignes de sécurité figurant éventuellement dans la documentation du produit ont été respectées.

/ En cas d'impact direct sur la sécurité des personnes, l'utilisation de ces produits est interdite.