

YM220100

Pulsante incorporato • Meccanico

Sensore Meccanico, pulsante, M22x1 20lungo, 22,5mm, 24V DC, -40-75°C, contatto relè NO, fili singoli a 6 poli 0,5m, IP68, V4A, LED

Incluso Madre



Proprietà elettriche

Display	Display a LED
Esecuzione della funzione di commutazione	Contatto NO (NO)
Progettazione del collegamento elettrico	Singoli core
Progettazione dell'uscita di commutazione	Contatto relè
Corrente di commutazione nominale	200 mA
A prova di cortocircuito	Sì
Corrente a vuoto	20 mA
Numero di pali	6
Caduta di tensione	2,5 V
Protezione contro l'inversione di polarità	Sì
Tensione di esercizio (CA 50Hz)	24 V
Tensione di esercizio (CC)	24 V

Proprietà meccaniche

Design	rotondo
Lunghezza della filettatura	12 mm
Passo del filo	1 mm
Lunghezza del cavo	0,5 m
Diametro del foro	22,5 mm
Lunghezza	20 mm
Coppia massima di serraggio	1 Nm
Tipo di montaggio	Filo del contatore
Classe di protezione (IP)	IP68
Materiale dell'anello anteriore	Metallo
Materiale dell'alloggiamento	Acciaio inox 1.4404
Dimensione del filo	M22
Temperatura ambiente	-40 - 75 °C

Altre proprietà

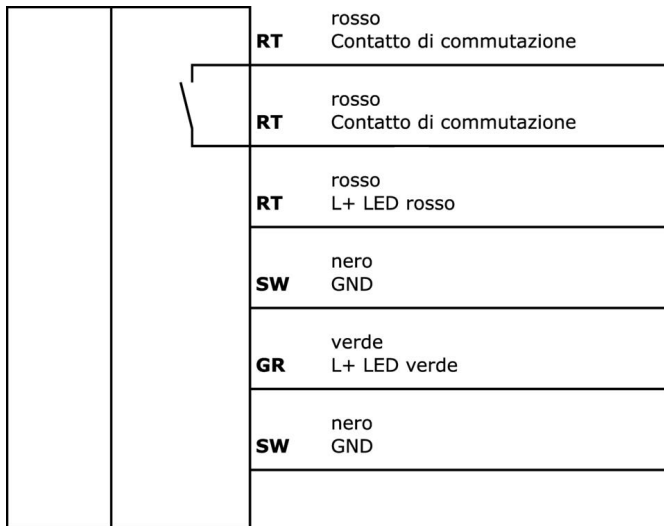
Con anello anteriore	Sì
----------------------	----

Classificazione

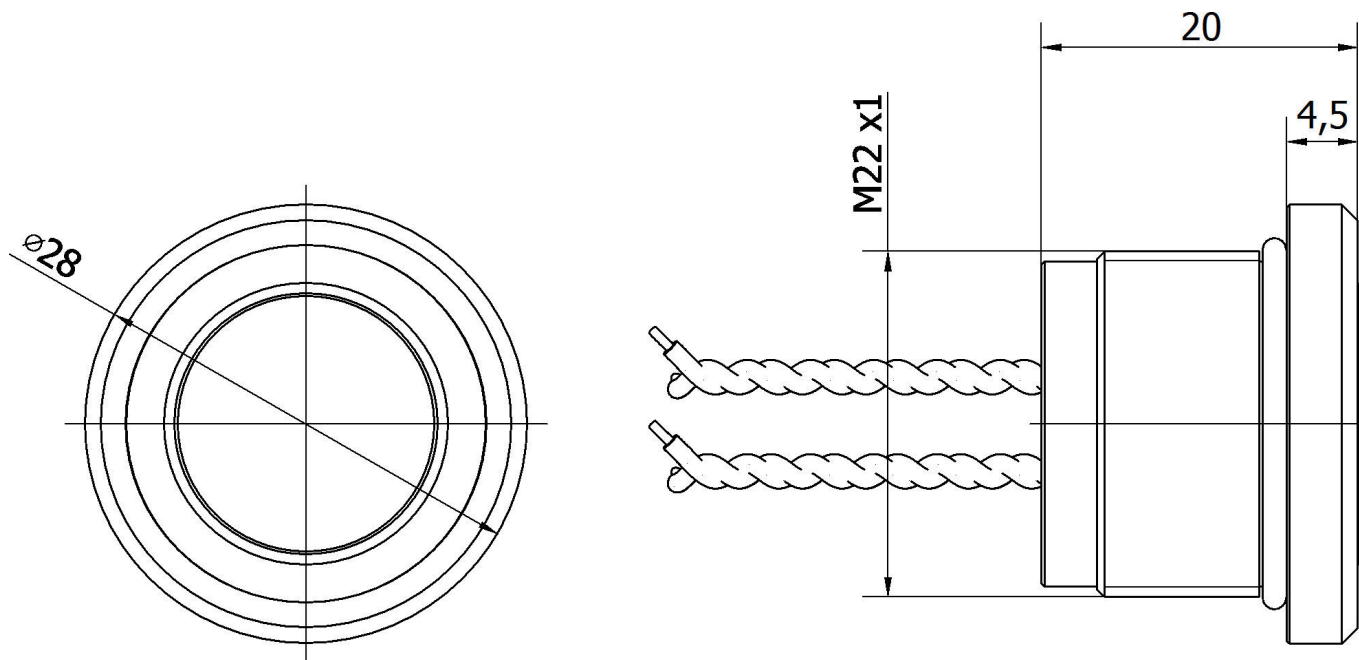
ETIM 8	EC001028 Pulsante, dispositivo completo
--------	---

Ulteriori informazioni

Gruppo di prodotti IPF	690 Sensori vari
Dimensioni dell'imballaggio	105 x 43 x 43 mm
Peso lordo	58 g
Numero di tariffa doganale	85365019
Numero WEEE	40951076
Compatibile con POP	Sì
Conforme a REACH	Sì
Conforme alla direttiva RoHS	Sì

Schema di collegamento

Disegno quotato



Estratto del programma di accessori

AY000141



Guaina protettiva in plastica, Ø17mm, diametro interno 10mm, -40-250°C, fibra di vetro con gomma siliconica, resistenza a breve termine agli schizzi di saldatura 1200°C, resistenza alla trazione 400N, flessibile, ignifuga, venduta al metro

Ulteriori accessori sono disponibili sulla nostra homepage



Installazione

L'installazione deve essere eseguita esclusivamente da un elettricista qualificato!



Smaltimento dei rifiuti

Numero RAEE secondo § 6 par. 3 ElektroG: 40951076

Istruzioni di sicurezza

/ Prima della messa in funzione, accertarsi che siano state rispettate tutte le indicazioni di sicurezza contenute nella documentazione del prodotto.

/ L'uso di questi prodotti è vietato se ha un impatto diretto sulla sicurezza personale.