

## YM220100

### Wbudowany przycisk • Mechaniczny

Czujnik Mechaniczny, przycisk, M22x1 20long, 22.5mm, 24V DC, -40-75°C, styk przekaźnika NO, pojedyncze przewody 6-pin 0.5m, IP68, V4A, LED

W zestawie Matka



#### Właściwości elektryczne

Wyświetlacz	Wyświetlacz LED
Wykonywanie funkcji przełączania	Styk zwierny (NO)
Projekt połączenia elektrycznego	Pojedyncze rdzenie
Konstrukcja wyjścia przełączającego	Styk przekaźnika
Znamionowy prąd przełączania	200 mA
Odporność na zwarcia	Tak
Prąd bez obciążenia	20 mA
Liczba biegunów	6
Spadek napięcia	2,5 V
Zabezpieczenie przed odwrotną polaryzacją	Tak
Napięcie robocze (AC 50Hz)	24 V
Napięcie robocze (DC)	24 V

#### Właściwości mechaniczne

Projekt	runda
Długość gwintu	12 mm
Podziałka gwintu	1 mm
Długość kabla	0,5 m
Średnica otworu	22,5 mm
Długość	20 mm
Maksymalny moment dokręcania	1 Nm
Typ montażu	Wątek licznika
Klasa ochrony (IP)	IP68
Materiał pierścienia przedniego	Metal
Materiał obudowy	Stal nierdzewna 1.4404
Wymiar gwintu	M22
Temperatura otoczenia	-40 - 75 °C

#### Inne właściwości

Z przednim pierścieniem	Tak
-------------------------	-----

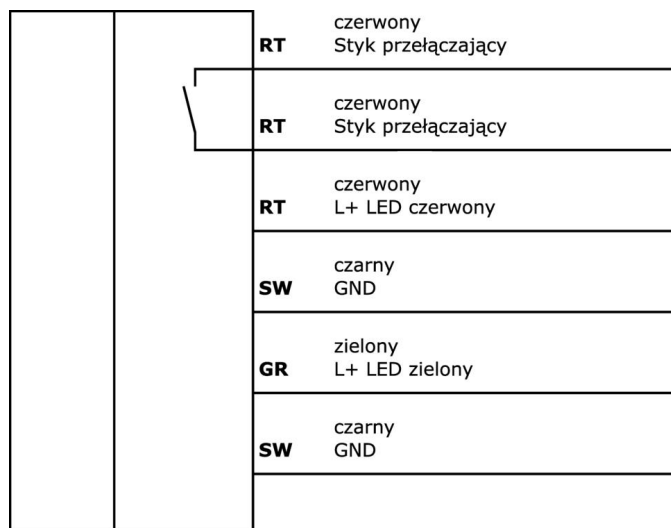
**Klasyfikacja**

ETIM 8	EC001028 Przycisk, kompletne urządzenie
--------	-----------------------------------------

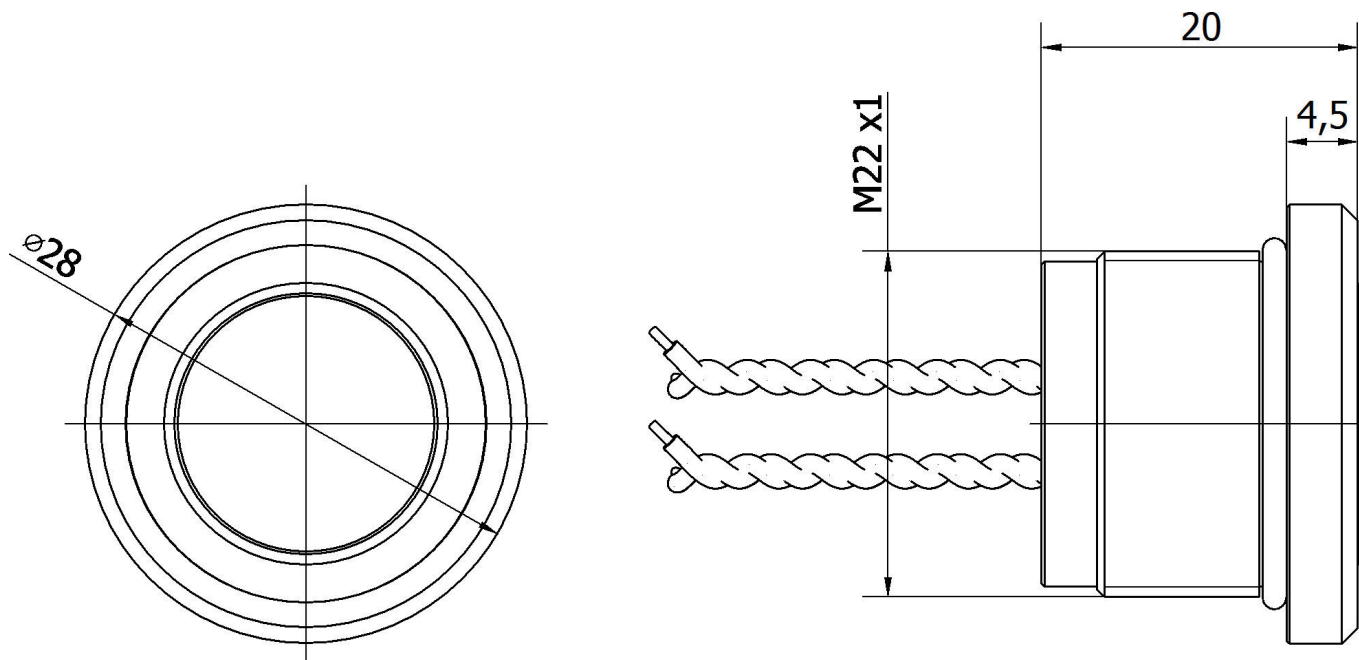
**Więcej informacji**

Grupa produktów IPF	690 Czujniki różne
Wymiary opakowania	105 x 43 x 43 mm
Masa brutto	58 g
Numer taryfy celnej	85365019
Numer WEEE	40951076
Zgodność z POP	Tak
Zgodność z REACH	Tak
Zgodność z dyrektywą RoHS	Tak

**Schemat połączeń**



**Rysunek wymiarowy**



**Fragment programu akcesoriów**

**AY000141**



Plastikowy przewód ochronny,  
 $\varnothing 17$ mm, średnica wewnętrzna  
 10mm, -40-250°C, włókno szklane  
 z gumą silikonową, krótkotrwała  
 odporność na odpryski  
 spawalnicze 1200°C, wytrzymałość  
 na rozciąganie 400N, elastyczny,  
 trudnopalny, sprzedawany na  
 metry

Więcej akcesoriów można znaleźć na naszej stronie internetowej



**Instalacja**

Instalacja może być przeprowadzona wyłącznie przez wykwalifikowanego elektryka!



**Usuwanie odpadów**

Numer WEEE zgodnie z § 6 ust. 3 ElektroG:  
 40951076

**Instrukcje bezpieczeństwa**

- / Przed uruchomieniem należy upewnić się, że przestrzegane są wszystkie instrukcje bezpieczeństwa zawarte w dokumentacji produktu.
- / Korzystanie z tych produktów jest zabronione, jeśli mają one bezpośredni wpływ na bezpieczeństwo osobiste.