

YM220100

Sensor de reflexão difusa para integração • mecânico

Sensor Mecânico, botão de pressão, M22x1 20long, 22,5mm, 24V DC, -40-75°C, contacto de relé NO, fios simples 6-pólos 0,5m, IP68, V4A, LED

incluindo Mãe



Características eléctricas

Ecrã	Ecrã LED
Execução da função de comutação	Contacto normalmente aberto (NA)
Concepção da ligação eléctrica	Fios simples
Versão de saída de comutação	Contacto do relé
Corrente nominal de comutação	200 mA
À prova de curto-circuito	Sim
Corrente em vazio	20 mA
Número de postes	6
Queda de tensão	2,5 V
Protecção contra polaridade inversa	Sim
Tensão de funcionamento (AC 50Hz)	24 V
Tensão de funcionamento (DC)	24 V

Características mecânicas

Tipo	em torno de
Comprimento da rosca	12 mm
Passo de linha	1 mm
Comprimento do cabo	0,5 m
Diâmetro do furo	22,5 mm
Comprimento	20 mm
Binário de aperto máximo	1 Nm
Tipo de montagem	Contra-fio
Classe de protecção (IP)	IP68
Material do anel frontal	Metal
Material do invólucro	Aço inoxidável 1.4404
Dimensão da rosca	M22
Temperatura ambiente	-40 - 75 °C

Outras características

Com anel frontal	Sim
------------------	-----

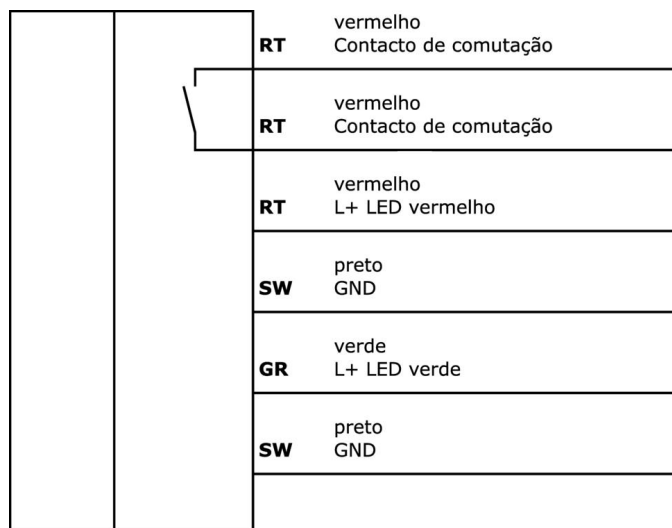
Classificação

ETIM 8	EC001028 Botão de pressão, unidade completa
--------	---

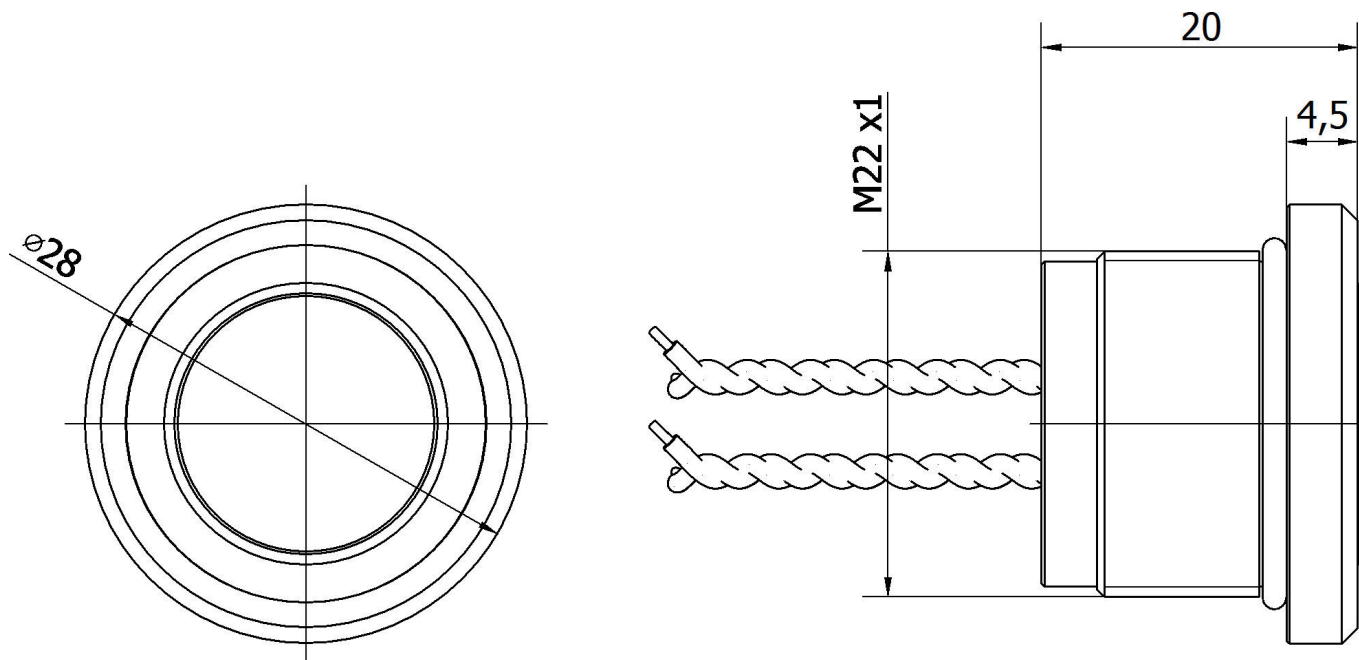
Mais

Grupo de produtos IPF	690 sensores diversos
dimensões da embalagem	105 x 43 x 43 mm
Peso bruto	58 g
Número da pauta aduaneira	85365019
Número WEEE	40951076
Compatível com POP	Sim
Em conformidade com o REACH	Sim
Conformidade com RoHS	Sim

Ligação



Desenho dimensional



Programa de acessórios de extracção

AY000141



Bainha de plástico, Ø17mm,
Diâmetro interior 10mm, -40-
250°C, Fibra de vidro com
borracha de silicone, Resistência a
curto prazo a salpicos de
soldadura 1200°C, Resistência à
tracção 400N, Flexível, Retardador
de chama, Bom para o quintal

Pode encontrar mais acessórios na nossa página inicial



Instalação

A montagem / instalação só pode ser efectuada por um electricista qualificado!



Eliminação

Número WEEE de acordo com § 6 para. 3
ElektroG: 40951076

Avisos de segurança

! Antes da primeira utilização, certifique-se de que segue todas as instruções de segurança que possam ser fornecidas nas informações sobre o produto.

! Nunca utilize estes dispositivos em aplicações em que a segurança de uma pessoa dependa da sua funcionalidade.