

YM220100

融合的扩散反射合奏 • 机械

机械式传感器，按钮，M22x1 20 长，22.5 毫米，24 伏直流，-40-75°C，继电器触点 NO，单线 6 极 0.5 米，IP68，V4A，LED

包括 坚果



电气特性

显示	LED显示屏
开关功能的类型	常开触点(NO)
电气连接的类型	单核
开关输出的类型	继电器触点
额定开关电流	200 毫安
短路保护	是
空载电流	20 毫安
引脚数量	6
电压下降	2.5 V
反向极性保护	是
工作电压 (AC 50Hz)	24 V
工作电压 (DC)	24 V

机械特征

设计	圆的
螺纹长度	12 mm
螺纹间距	1 mm
电缆长度	0.5 m
孔的直径	22.5 mm
长度	20 mm
最大紧固扭矩	1 牛
安装方法	反螺纹
保护程度 (IP)	IP68
前环材料	金属
外壳材料	不锈钢1.4404
导光板	M22
环境温度	-40 - 75 °C

其他特点

带前环	是
-----	---

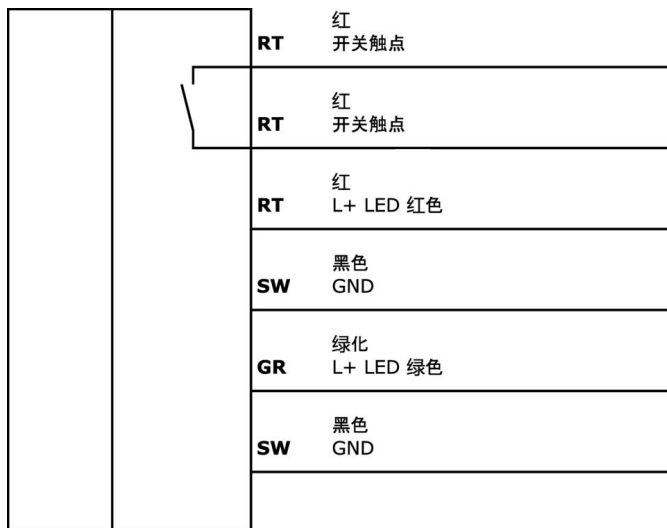
种类

ETIM 8	EC001028 按键，完整单元
--------	------------------

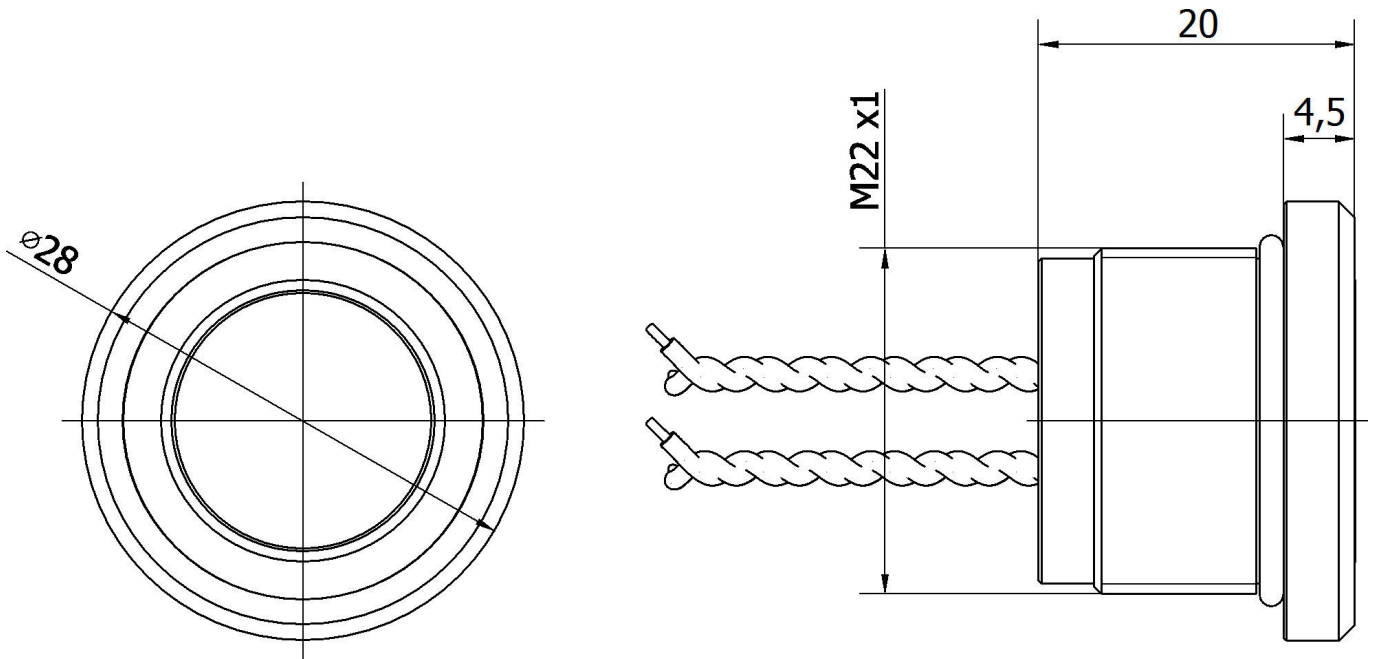
更多

IPF产品组	690个不同的传感器
包装尺寸	105 x 43 x 43 mm
总重量	58 g
海关税号	85365019
WEEE编号	40951076
符合POP要求	是
适应性强	是
符合RoHS标准	是

连接



尺寸图



摘录配件方案

AY000141



塑料护套, $\varnothing 17\text{mm}$, 内径
10mm, $-40\text{--}250^\circ\text{C}$, 玻璃纤维加
硅橡胶, 短期抗焊接飞溅
 1200°C , 抗拉强度400N, 柔性,
阻燃, 码放良好

您可以在我们的主页上找到更多配件



安装
安装工作只能由合格的电工来完成!



废弃处理
根据第 6 条第 3 款 ElektroG 规定的 WEEE
编号: 40951076

安全警告

! 在初始操作之前, 请确保遵循产品信息中可能提供的所有安全说明。

! 切勿在人的安全取决于其功能的应用中使用这些设备。