

YN580020

Snímače náklonu • Snímače náklonu

Snímač náklonu, 58x64x36mm, -10...+10°, 9-30V DC, -25-80°C, 2 osy X+Y, 2x 4-20mA, konektor M12 5pin, hliník, IP67



LED displej s úhlovým zobrazením 4 křížové LED diody

Snímače náklonu se používají pro absolutní detekci úhlu a polohy a měří úhel objektu vzhledem k zemské gravitaci. Škála aplikací je různorodá: např. na bagrech, jeřáběch a zdvihacích plošinách (ochrana proti nehodám), na větrných turbínách, teleskopech nebo průmyslových robotech, abychom uvedli jen několik příkladů. Integrace snímačů náklonu do nejrůznějších aplikací je bezproblémová, protože nevyžaduje žádné složité instalace. Naše senzory pracují na konduktometrickém principu měření a zajišťují vysokou přesnost i při malých změnách úhlu.

Elektrické vlastnosti

Zobrazení	LED displej 4 křížové LED diody zelené barvy
Provedení analogového výstupu	4 - 20mA
Provedení elektrické přípojky	Konektor M12
Odolné proti zkratům	Ano
Proud naprázdno	30 mA
Počet pinů	5
Chráněné proti přepólování	Ano
Interval snímání	1000 Hz
Vyhodnocení	Osa X a osa Y
Provozní napětí (DC)	9 - 30 V
Počet analogových výstupních kanálů	2
ardSOCA_ElektrischerAnschluss	5kolíkový konektor M12
ardTEEL_AbsoluteMessgenauigkeitGrad	0,1 °
ardTEEL_AbsoluteWiederholgenauigkeitGrad	0,03 °
ardTEEL_AufloesungGrad	0,003 °
ardTEME_LangzeitdriftProJahrInGrad	0,03 °
ardSOCA_Betriebsspannung	9-30 VDC

Mechanické vlastnosti

Šířka	58 mm
Výška	36 mm
Kabelový přívod	radiální
Délka	64 mm
Úhel sklonu	-10 - 10 °
Druh krytí (IP)	IP67
Materiál krytu	Hliník
Okolní teplota	-25 - 80 °C
ardSOCA_Abmessungen	64x58x36mm

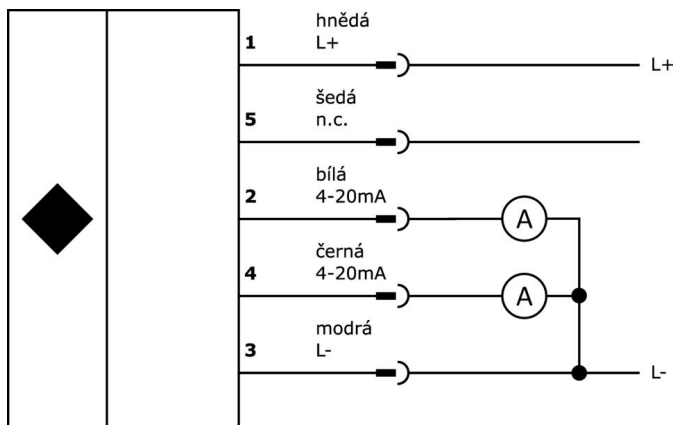
Klasifikace

ETIM 8

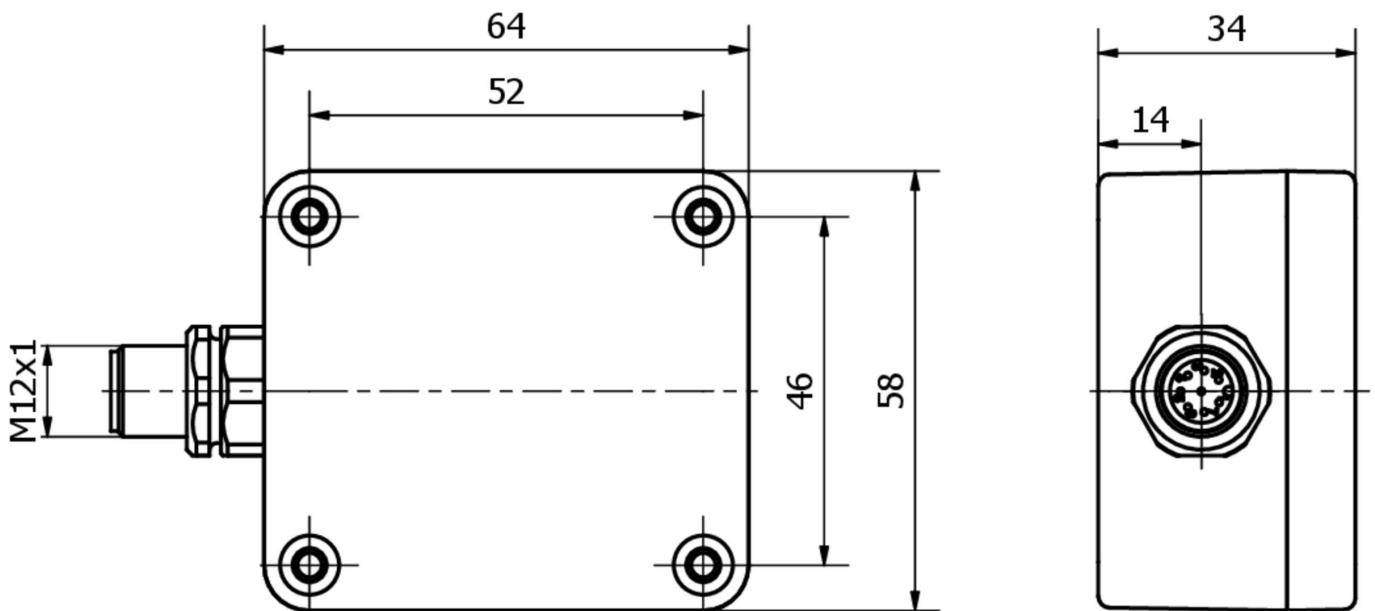
Další

Skupina produktů IPF	690 Sensory různé
Rozměry balení	125 x 70 x 40 mm
Hrubá váha	219 g
Číslo zboží	90318020
WEEE číslo	40951076
V souladu s REACH	Ano
V souladu s RoHS	Ano

Přípojka



Rozměrový výkres




Výňatek z programu příslušenství


VK205321

 Přívodní kabel, 2m, M12 Samice (zdířka) 4pólový zahnutý, volná koncovka vedení, 4x0,34mm², PUR (Polyuretan), Ø5,5mm, 250V, -25-90°C, IP67, Stíněné, Vhodné pro vlečné řetězy a kroucení, Oleje a chladicí maziva, Oblast sváření, Bez silikonů

VK205325

 Přívodní kabel, 2m, M12 Samice (zdířka) 4pólový přímý, volná koncovka vedení, 4x0,34mm², PUR (Polyuretan), Ø5,5mm, 250V, -25-90°C, IP67, Stíněné, Vhodné pro vlečné řetězy a kroucení, Oleje a chladicí maziva, Oblast sváření, Bez silikonů

VK205621

 Přívodní kabel, 2m, M12 Samice (zdířka) 5pólový zahnutý, volná koncovka vedení, 5x0,34mm², PUR (Polyuretan), Ø6mm, 60V, -25-90°C, IP67, Stíněné, Vhodné pro vlečné řetězy a kroucení, Oleje a chladicí maziva, Oblast sváření, Bez silikonů

VK205625

 Přívodní kabel, 2m, M12 Samice (zdířka) 5pólový přímý, volná koncovka vedení, 5x0,34mm², PUR (Polyuretan), Ø6mm, 60V, -25-90°C, IP67, Stíněné, Vhodné pro vlečné řetězy a kroucení, Oleje a chladicí maziva, Oblast sváření, Bez silikonů

Další příslušenství najdete na našich domovských stránkách



Montáž

Montáž / instalaci smí provádět pouze kvalifikovaný elektrikář!



Likvidace

Číslo WEEE podle § 6 odst. 3 ElektroG: 40951076

Bezpečnostní pokyny

/ Před uvedením do provozu prosím zkontrolujte, zda byly dodrženy veškeré bezpečnostní pokyny, které jsou případně uvedené v dokumentaci výrobku.

/ Nikdy nepoužívejte tato zařízení v aplikacích, kde bezpečnost osob závisí na jejich funkčnosti.