

YN580020

Czujniki nachylenia • Czujniki nachylenia

Czujnik nachylenia, 58x64x36mm, -10...+10°, 9-30V DC, -25-80°C, 2 osie X+Y, 2x 4-20mA, złącze M12 5pin, aluminium, IP67



Wyświetlacz LED kąta nachylenia 4 krzyżowe diody LED

Czujniki nachylenia służą do bezwzględnego wykrywania kąta i położenia oraz pomiaru kąta obiektu w stosunku do grawitacji ziemskiej. Zakres zastosowań jest zróżnicowany: np. w koparkach, dźwigach i platformach podnoszących (zapobieganie wypadkom), w turbinach wiatrowych, teleskopach lub robotach przemysłowych, aby wymienić tylko kilka przykładów. Integracja czujników nachylenia w szerokim zakresie zastosowań jest bezproblemowa, ponieważ nie wymaga skomplikowanych instalacji. Nasze czujniki działają zgodnie z zasadą pomiaru konduktometrycznego i zapewniają wysoką dokładność nawet przy niewielkich zmianach kąta.

Właściwości elektryczne

Wyświetlacz	Wyświetlacz LED 4 krzyżowe diody LED w kolorze zielonym
Konstrukcja wyjścia analogowego	4 - 20 mA
Projekt połączenia elektrycznego	Złącze wtykowe M12
Odporność na zwarcia	Tak
Prąd bez obciążenia	30 mA
Liczba biegunów	5
Zabezpieczenie przed odwrotną polaryzacją	Tak
Częstotliwość próbkowania	1000 Hz
Ocena	Oś X i oś Y
Napięcie robocze (DC)	9 - 30 V
Liczba wyjść analogowych	2
Podłączenie elektryczne	5-pinowe złącze wtykowe M12
Bezwzględna dokładność pomiaru w °	0,1 °
Absolutna powtarzalność w °	0,03 °
Rozdzielczość w °	0,003 °
Długoterminowy dryft na rok w °	0,03 °
Napięcie robocze	9-30VDC

Właściwości mechaniczne

Szerokość	58 mm
Wysokość	36 mm
Zasilanie kablowe	promieniowy
Długość	64 mm
Kąt nachylenia	-10 - 10 °
Klasa ochrony (IP)	IP67
Materiał obudowy	Aluminium
Temperatura otoczenia	-25 - 80 °C
wymiary	64x58x36mm

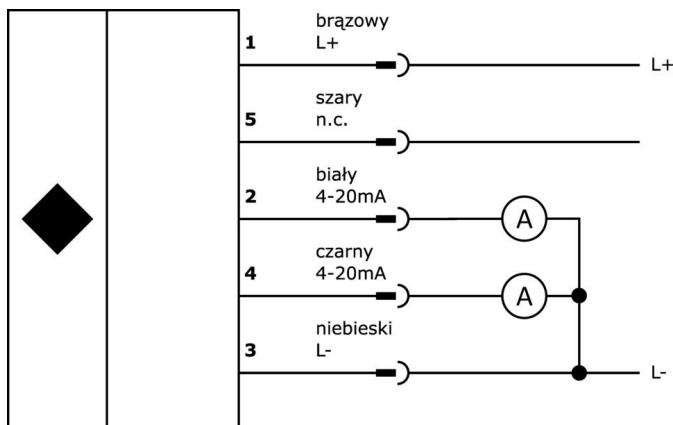
Klasyfikacja

ETIM 8

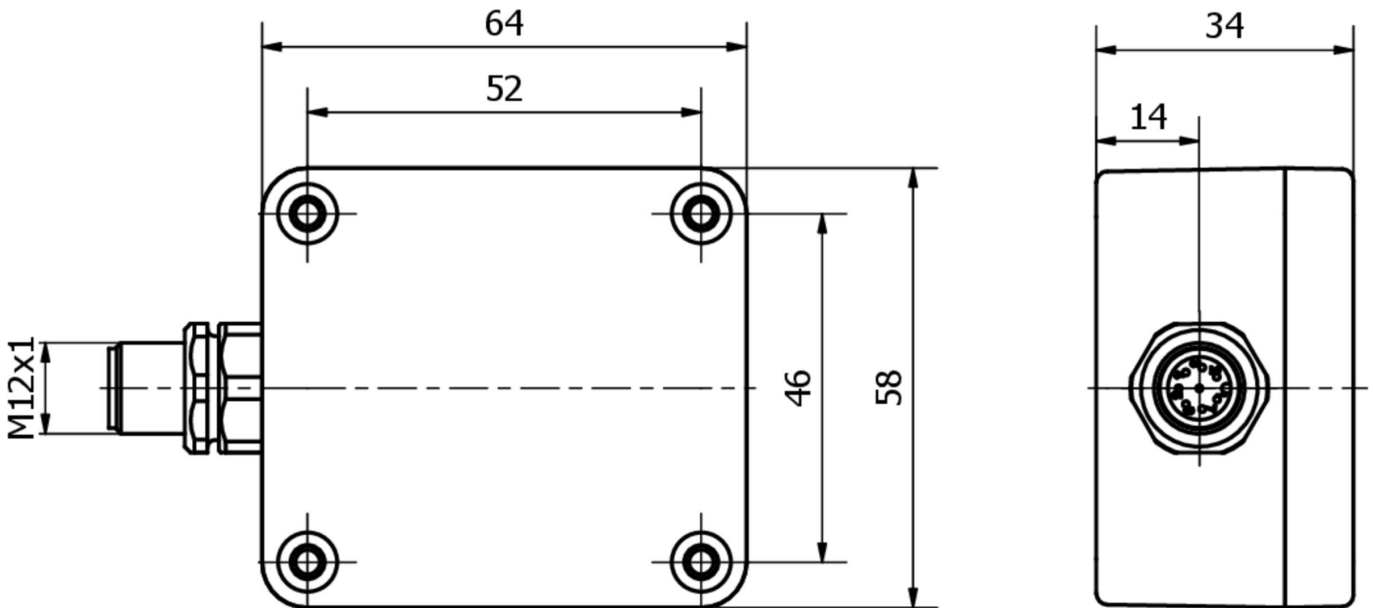
Więcej informacji

Grupa produktów IPF	690 Czujniki różne
Wymiary opakowania	125 x 70 x 40 mm
Masa brutto	219 g
Numer taryfy celnej	90318020
Numer WEEE	40951076
Zgodność z REACH	Tak
Zgodność z dyrektywą RoHS	Tak

Schemat połączeń




Rysunek wymiarowy




Fragment programu akcesoriów


VK205321

 Kabel połączeniowy, 2 m, gniazdo M12 4-stykowe kątowe, wolny koniec kabla, 4x0,34 mm², PUR (poliuretan), Ø5,5 mm, 250 V, -25-90°C, IP67, ekranowany, odporny na łańcuch wleczony i skręcanie, oleje i smary chłodzące, obszar spawania, bez silikonu


VK205325

 Kabel połączeniowy, 2 m, gniazdo M12 4-stykowe proste, wolny koniec kabla, 4x0,34 mm², PUR (poliuretan), Ø5,5 mm, 250 V, -25-90°C, IP67, ekranowany, odporny na łańcuch wleczony i skręcanie, oleje i smary chłodzące, obszar spawania, bez silikonu

VK205621

 Kabel połączeniowy, 2 m, gniazdo M12 5-stykowe kątowe, wolny koniec kabla, 5x0,34 mm², PUR (poliuretan), Ø6 mm, 60 V, -25-90°C, IP67, ekranowany, odporny na łańcuch wleczony i skręcanie, oleje i smary chłodzące, obszar spawania, bez silikonu

VK205625

 Kabel połączeniowy, 2 m, gniazdo M12 5-stykowe proste, wolny koniec kabla, 5x0,34 mm², PUR (poliuretan), Ø6 mm, 60 V, -25-90°C, IP67, ekranowany, odporny na łańcuch wleczony i skręcanie, oleje i smary chłodzące, obszar spawania, bez silikonu

Więcej akcesoriów można znaleźć na naszej stronie internetowej



Instalacja

Instalacja może być przeprowadzona wyłącznie przez wykwalifikowanego elektryka!



Usuwanie odpadów

Numer WEEE zgodnie z § 6 ust. 3 ElektroG: 40951076

Instrukcje bezpieczeństwa

/ Przed uruchomieniem należy upewnić się, że przestrzegane są wszystkie instrukcje bezpieczeństwa zawarte w dokumentacji produktu.

/ Korzystanie z tych produktów jest zabronione, jeśli mają one bezpośredni wpływ na bezpieczeństwo osobiste.