

## YN580020

### 倾角传感器 • 倾角传感器

倾角传感器, 58x64x36mm, -10...+10°, 9-30V DC, -25-80°C, X+Y 2 轴, 2x 4-20mA, M12 接头 5 针, 铝质, IP67



### LED 显示器角度显示 4 个十字线 LED

倾角传感器用于绝对角度和位置检测, 测量物体相对于地球引力的角度。其应用范围非常广泛: 如挖掘机、起重机和升降平台(预防事故)、风力涡轮机、望远镜或工业机器人等。将倾角传感器集成到各种应用中不成问题, 因为不需要复杂的安装。我们的传感器根据电导测量原理工作, 即使角度变化很小, 也能确保高精度。

#### 电气特性

显示	LED显示屏   4 个十字线 LED 绿色
模拟输出的类型	4-20mA
电气连接的类型	连接器M12
短路保护	是
空载电流	30 毫安
引脚数量	5
反向极性保护	是
扫描间隔时间	1000 Hz
评价	X 轴和 Y 轴
工作电压 (DC)	9 - 30 V
模拟输出数量	2
电气连接	M12 5 针插头连接器
绝对测量精度 (°)	0.1 °
绝对重复精度 (°)	0.03 °
分辨率 (°)	0.003 °
每年长期漂移 °	0.03 °
工作电压	9-30VDC

#### 机械特征

宽度	58 mm
高度	36 mm
电缆进线	径向
长度	64 mm
倾角	-10 - 10 °
保护程度 (IP)	IP67
外壳材料	铝合金
环境温度	-25 - 80 °C
尺寸	64x58x36 毫米

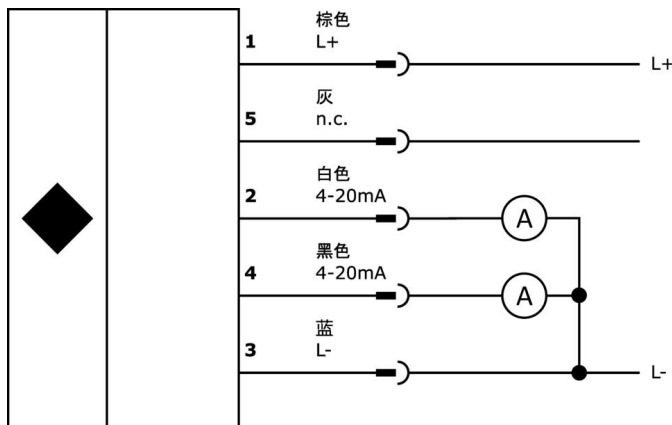
种类

ETIM 8

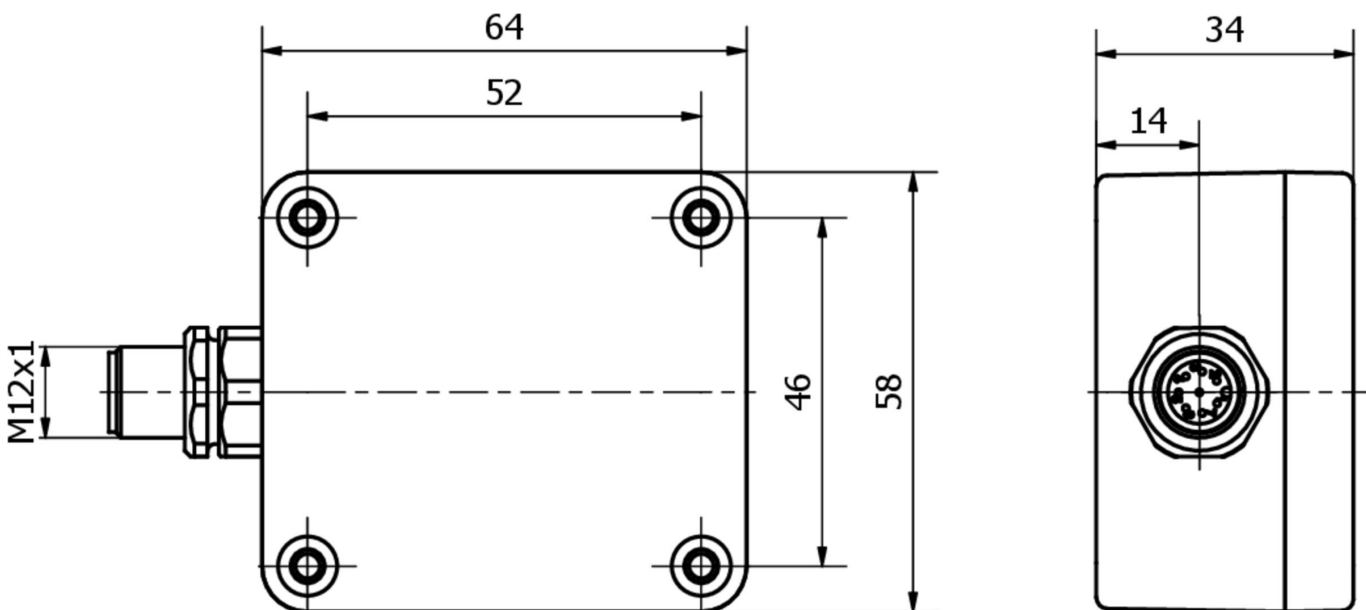
更多

IPF产品组	690个不同的传感器
包装尺寸	125 x 70 x 40 mm
总重量	219 g
海关税号	90318020
WEEE编号	40951076
适应性强	是
符合RoHS标准	是

连接



尺寸图



摘录配件方案

**VK205321**



连接电缆, 2米, M12母型 (插座) 4针角型, 自由导体端, 4x0.34mm<sup>2</sup>, PUR (聚氨酯), Ø5.5mm, 250V, -25-90°C, IP67, 屏蔽, 适用于拖链和抗扭, 油和冷却润滑剂, 焊接区域, 硅...

**VK205325**



连接电缆, 2米, M12母型 (插座) 4针直通, 自由导体端, 4x0.34mm<sup>2</sup>, PUR (聚氨酯), Ø5.5mm, 250V, -25-90°C, IP67, 屏蔽, 适用于拖链和抗扭, 油和冷却润滑剂, 焊接区域, 硅橡胶。

**VK205621**



连接电缆, 2米, M12母型 (插座) 5针角型, 自由导体端, 5x0.34mm<sup>2</sup>, PUR (聚氨酯), Ø6mm, 60V, -25-90°C, IP67, 屏蔽, 适用于拖链和抗扭, 油和冷却润滑剂, 焊接区, 无硅。

**VK205625**



连接电缆, 2米, M12母型 (插座) 5针直通, 自由导体端, 5x0.34mm<sup>2</sup>, PUR (聚氨酯), Ø6mm, 60V, -25-90°C, IP67, 屏蔽, 适用于拖链和抗扭, 油和冷却润滑剂, 焊接区域, 硅树脂, ...

您可以在我们的主页上找到更多配件



**安装**

安装工作只能由合格的电工来完成!



**废弃处理**

根据第 6 条第 3 款 ElektroG 规定的 WEEE 编号: 40951076

安全警告

! 在初始操作之前, 请确保遵循产品信息中可能提供的所有安全说明。

! 切勿在人的安全取决于其功能的应用中使用这些设备。