

YN580021

Neigungssensoren • Neigungssensoren

Sensor Neigung, 58x64x36mm, -45...+45°, 9-30V DC, -25-80°C, 2 Achsen X+Y, 2x 4-20mA, M12-Steckverbinder 5pol, Aluminium, IP67



**LED-Display Winkelanzeige
4 Fadenkreuz-LEDs**

Neigungssensoren werden zur absoluten Winkel- und Lageerfassung eingesetzt und messen den Winkel eines Objektes in Bezug zur Erdschwerkraft. Das Einsatzspektrum ist vielfältig: z. B. an Baggern und Kränen und Hebebühnen (Unfallschutz), an Windenergieanlagen, Teleskopen oder Industrierobotern, um nur wenige Beispiele zu nennen. Die Integration von Neigungssensoren in verschiedensten Anwendungen ist unproblematisch, da hierzu keine aufwändigen Installationen erforderlich sind. Unsere Sensoren arbeiten nach dem konduktometrischen Messprinzip und stellen auch bei kleinen Winkeländerungen hohe Genauigkeiten sicher.

Elektrische Eigenschaften

Anzeige	LED-Anzeige 4 Fadenkreuz-LEDs grün
Ausführung des Analogausgangs	4 - 20mA
Ausführung des elektrischen Anschlusses	Steckverbinder M12
Kurzschlussfest	Ja
Leerlaufstrom	30 mA
Polzahl	5
Verpolungssicher	Ja
Abtastrate	1000 Hz
Auswertung	X-Achse und Y-Achse
Betriebsspannung (DC)	9 - 30 V
Anzahl der analogen Ausgangskanäle	2
Elektrischer Anschluss	Steckverbinder M12 5polig
Absolute Messgenauigkeit in °	0,1 °
Absolute Wiederholgenauigkeit in °	0,03 °
Auflösung in °	0,003 °
Langzeitdrift pro Jahr in °	0,03 °
Betriebsspannung	9-30VDC

Mechanische Eigenschaften

Breite	58 mm
Höhe	36 mm
Kabelzuführung	radial
Länge	64 mm
Neigungswinkel	-45 - 45 °
Schutzart (IP)	IP67
Werkstoff des Gehäuses	Aluminium
Umgebungstemperatur	-25 - 80 °C
Abmessungen	64x58x36mm

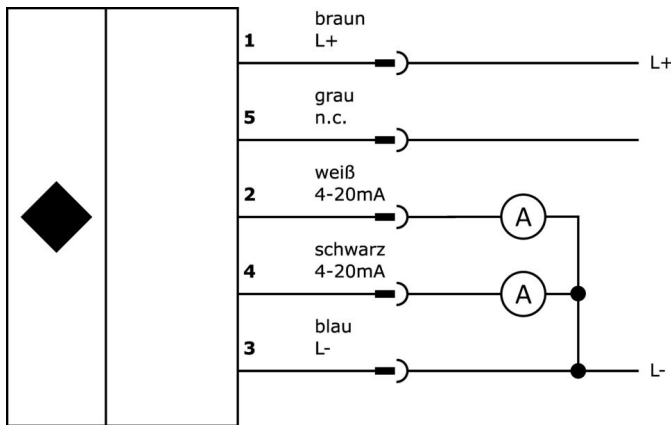
Klassifizierung

ETIM 8

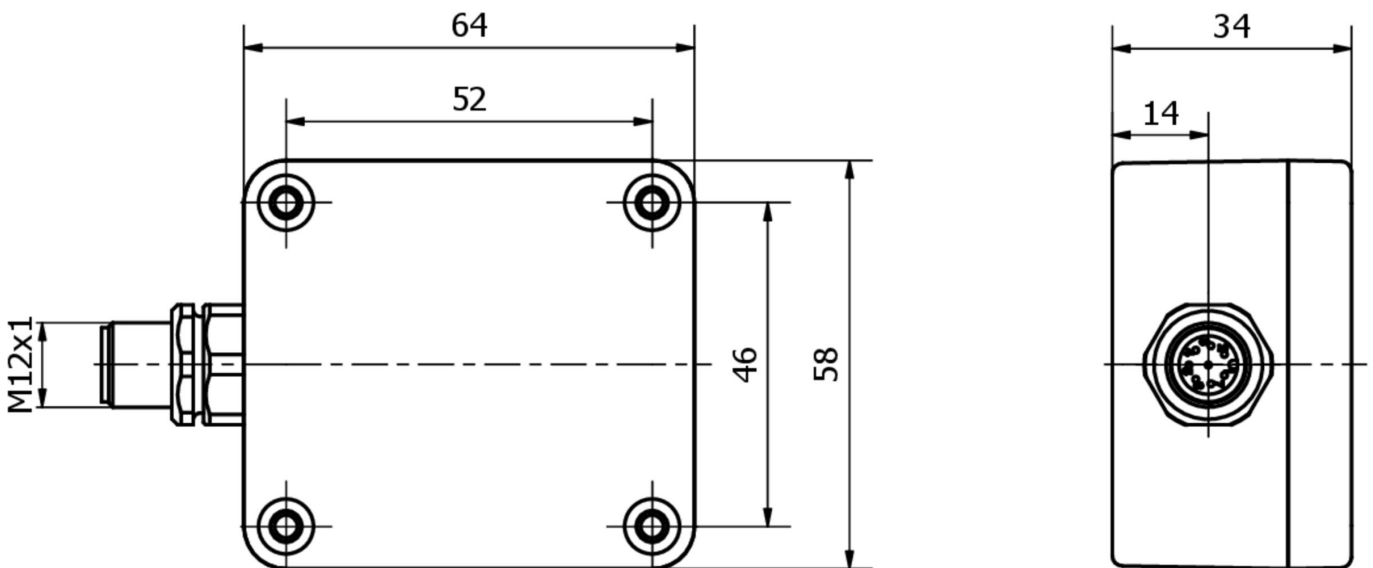
Weiteres

IPF Produktgruppe	690 Sensoren diverses
Verpackungsmaße	125 x 70 x 40 mm
Bruttogewicht	220 g
Zolltarifnummer	90318020
WEEE-Nummer	40951076
REACH-konform	Ja
RoHS konform	Ja

Anschlussbild



Massbild



Auszug Zubehörprogramm

VK205321



Anschlussleitung, 2m, M12 Dose
4polig abgewinkelt, freies
Leitungsende, 4x0,34mm², PUR
(Polyurethan), Ø5,5mm, 250V, -
25-90°C, IP67, Geschirmt,
Schleppketten- und torsionsfähig,
Öle und Kühlschmiermittel,
Schweißbereich, Silikonfrei

VK205325



Anschlussleitung, 2m, M12 Dose
4polig gerade, freies
Leitungsende, 4x0,34mm², PUR
(Polyurethan), Ø5,5mm, 250V, -
25-90°C, IP67, Geschirmt,
Schleppketten- und torsionsfähig,
Öle und Kühlschmiermittel,
Schweißbereich, Silikonfrei

VK205621



Anschlussleitung, 2m, M12 Dose
5polig abgewinkelt, freies
Leitungsende, 5x0,34mm², PUR
(Polyurethan), Ø6mm, 60V, -25-
90°C, IP67, Geschirmt,
Schleppketten- und torsionsfähig,
Öle und Kühlschmiermittel,
Schweißbereich, Silikonfrei

VK205625



Anschlussleitung, 2m, M12 Dose
5polig gerade, freies
Leitungsende, 5x0,34mm², PUR
(Polyurethan), Ø6mm, 60V, -25-
90°C, IP67, Geschirmt,
Schleppketten- und torsionsfähig,
Öle und Kühlschmiermittel,
Schweißbereich, Silikonfrei

Weiteres Zubehör finden Sie auf unserer Homepage



Einbau

Einbau / Installation darf nur durch eine
Elektrofachkraft erfolgen!



Entsorgung

WEEE-Nummer gemäß § 6 Abs. 3 ElektroG:
40951076

Sicherheitshinweise

/ Bitte vergewissern Sie sich vor Inbetriebnahme, dass alle ggf. in der Produktdokumentation aufgeführten
Sicherheitshinweise beachtet wurden.

/ Bei direkter Auswirkung auf die Personensicherheit ist die Anwendung dieser Produkte untersagt.