

YN580021

Sensori di inclinazione • Sensori di inclinazione

Sensore di inclinazione, 58x64x36mm, -45...+45°, 9-30V DC, -25-80°C, 2 assi X+Y, 2x 4-20mA, connettore M12 a 5 pin, alluminio, IP67



Display a LED Visualizzazione dell'angolo 4 LED a croce

I sensori di inclinazione sono utilizzati per il rilevamento di angoli e posizioni assolute e misurano l'angolo di un oggetto rispetto alla gravità terrestre. Le applicazioni sono molteplici: ad esempio, su escavatori, gru e piattaforme di sollevamento (prevenzione degli incidenti), su turbine eoliche, telescopi o robot industriali, per citare solo alcuni esempi. L'integrazione dei sensori di inclinazione in un'ampia gamma di applicazioni non presenta problemi, poiché non sono necessarie installazioni complesse. I nostri sensori funzionano secondo il principio di misurazione conduttimetrica e garantiscono un'elevata precisione anche con piccole variazioni di angolo.

Proprietà elettriche

Display	Display a LED 4 LED a croce verdi
Progettazione dell'uscita analogica	4 - 20mA
Progettazione del collegamento elettrico	Connettore M12
A prova di cortocircuito	Sì
Corrente a vuoto	30 mA
Numero di pali	5
Protezione contro l'inversione di polarità	Sì
Frequenza di campionamento	1000 Hz
Valutazione	Asse X e asse Y
Tensione di esercizio (CC)	9 - 30 V
Numero di uscite analogiche	2
Collegamento elettrico	Connettore M12 a 5 pin
Precisione di misura assoluta in °	0,1 °
Ripetibilità assoluta in °	0,03 °
Risoluzione in °	0,003 °
Deriva a lungo termine per anno in °	0,03 °
Tensione di esercizio	9-30VDC

Proprietà meccaniche

Larghezza	58 mm
Altezza	36 mm
Alimentazione del cavo	radiale
Lunghezza	64 mm
Angolo di inclinazione	-45 - 45 °
Classe di protezione (IP)	IP67
Materiale dell'alloggiamento	Alluminio
Temperatura ambiente	-25 - 80 °C
Dimensioni	64x58x36 mm

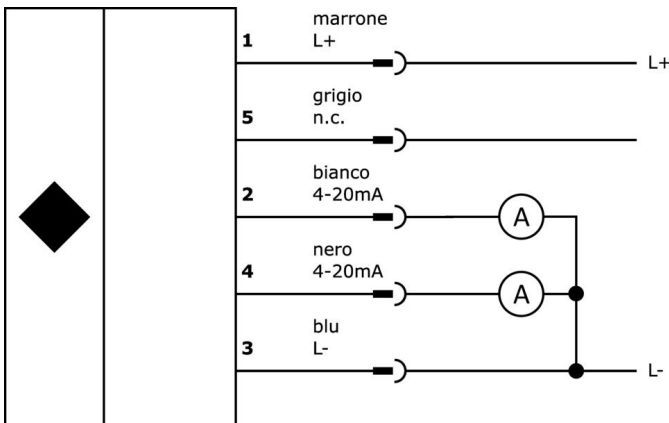
Classificazione

ETIM 8

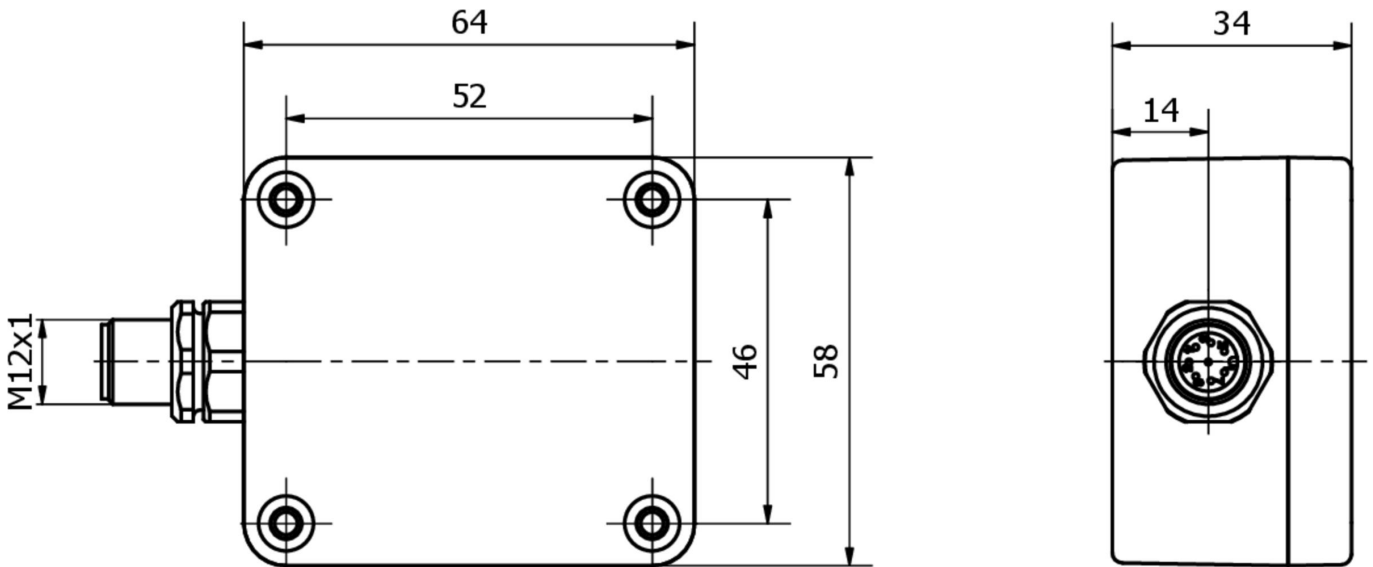
Ulteriori informazioni

Gruppo di prodotti IPF	690 Sensori vari
Dimensioni dell'imballaggio	125 x 70 x 40 mm
Peso lordo	220 g
Numero di tariffa doganale	90318020
Numero WEEE	40951076
Conforme a REACH	Sì
Conforme alla direttiva RoHS	Sì

Schema di collegamento



Disegno quotato



Estratto del programma di accessori

VK205321



Cavo di collegamento, 2 m, presa M12 a 4 poli angolata, estremità libera del cavo, 4x0,34 mm², PUR (poliuretano), Ø5,5 mm, 250 V, -25-90°C, IP67, schermato, resistente alla catena di trascinamento e alla torsione, agli oli e ai lubrificanti di raffreddamento, area di saldatura, senza silicone

VK205325



Cavo di collegamento, 2 m, presa M12 a 4 poli dritti, estremità libera, 4x0,34 mm², PUR (poliuretano), Ø5,5 mm, 250 V, -25-90°C, IP67, schermato, resistente alla catena di trascinamento e alla torsione, oli e lubrificanti di raffreddamento, area di saldatura, senza silicone

VK205621



Cavo di collegamento, 2 m, presa M12 a 5 pin angolata, estremità libera del cavo, 5x0,34 mm², PUR (poliuretano), Ø6 mm, 60 V, -25-90°C, IP67, schermato, resistente alla catena di trascinamento e alla torsione, oli e lubrificanti di raffreddamento, area di saldatura, senza silicone

VK205625



Cavo di collegamento, 2 m, connettore M12 a 5 poli dritto, estremità libera del cavo, 5x0,34 mm², PUR (poliuretano), Ø6 mm, 60 V, -25-90°C, IP67, schermato, resistente alla catena di trascinamento e alla torsione, oli e lubrificanti di raffreddamento, area di saldatura, senza silicone

Ulteriori accessori sono disponibili sulla nostra homepage



Installazione

L'installazione deve essere eseguita esclusivamente da un elettricista qualificato!



Smaltimento dei rifiuti

Numero RAEE secondo § 6 par. 3 ElektroG: 40951076

Istruzioni di sicurezza

/ Prima della messa in funzione, accertarsi che siano state rispettate tutte le indicazioni di sicurezza contenute nella documentazione del prodotto.

/ L'uso di questi prodotti è vietato se ha un impatto diretto sulla sicurezza personale.