

YN580021

Sensores de inclinação • Sensores de inclinação

Sensor de inclinação, 58x64x36mm, -45...+45°, 9-30V DC, -25-80°C, 2 eixos X+Y, 2x 4-20mA, conector M12 de 5 pinos, alumínio, IP67



Indicação angular do ecrã LED 4 LEDs em forma de cruz

Os sensores de inclinação são utilizados para a deteção absoluta de ângulos e posições e medem o ângulo de um objeto em relação à gravidade da Terra. A gama de aplicações é diversificada: por exemplo, em escavadoras, gruas e plataformas elevatórias (prevenção de acidentes), em turbinas eólicas, telescópios ou robots industriais, para citar apenas alguns exemplos. A integração de sensores de inclinação numa vasta gama de aplicações não é problemática, uma vez que não são necessárias instalações complexas. Os nossos sensores funcionam de acordo com o princípio de medição condutométrica e garantem uma elevada precisão mesmo com pequenas alterações de ângulo.

Características eléctricas

Ecrã	Ecrã LED 4 LEDs de mira verdes
Versão de saída analógica	4 - 20mA
Concepção da ligação eléctrica	Conector M12
À prova de curto-circuito	Sim
Corrente em vazio	30 mA
Número de postes	5
Protecção contra polaridade inversa	Sim
Taxa de amostragem	1000 Hz
Avaliação	Eixo X e eixo Y
Tensão de funcionamento (DC)	9 - 30 V
Número de saídas analógicas	2
Ligação eléctrica	Conector de ficha M12 de 5 pinos
Precisão absoluta de medição em °	0,1 °
Repetibilidade absoluta em °	0,03 °
Resolução em °	0,003 °
Desvio a longo prazo por ano em °	0,03 °
Tensão de funcionamento	9-30VDC

Características mecânicas

Largo	58 mm
Altura	36 mm
Alimentação do cabo	radial
Comprimento	64 mm
Ângulo de inclinação	-45 - 45 °
Classe de protecção (IP)	IP67
Material do invólucro	Alumínio
Temperatura ambiente	-25 - 80 °C
Dimensões	64x58x36mm

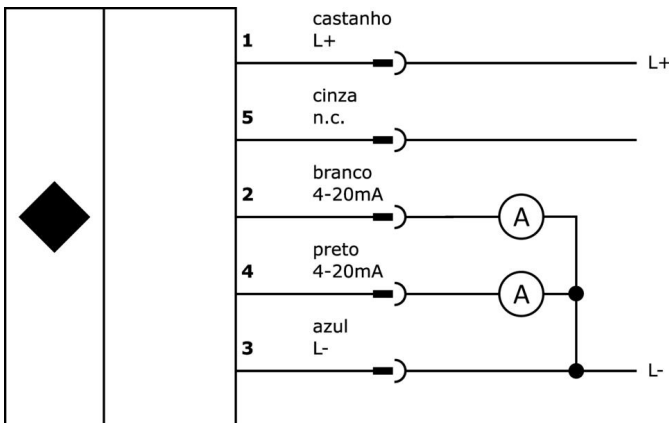
Classificação

ETIM 8

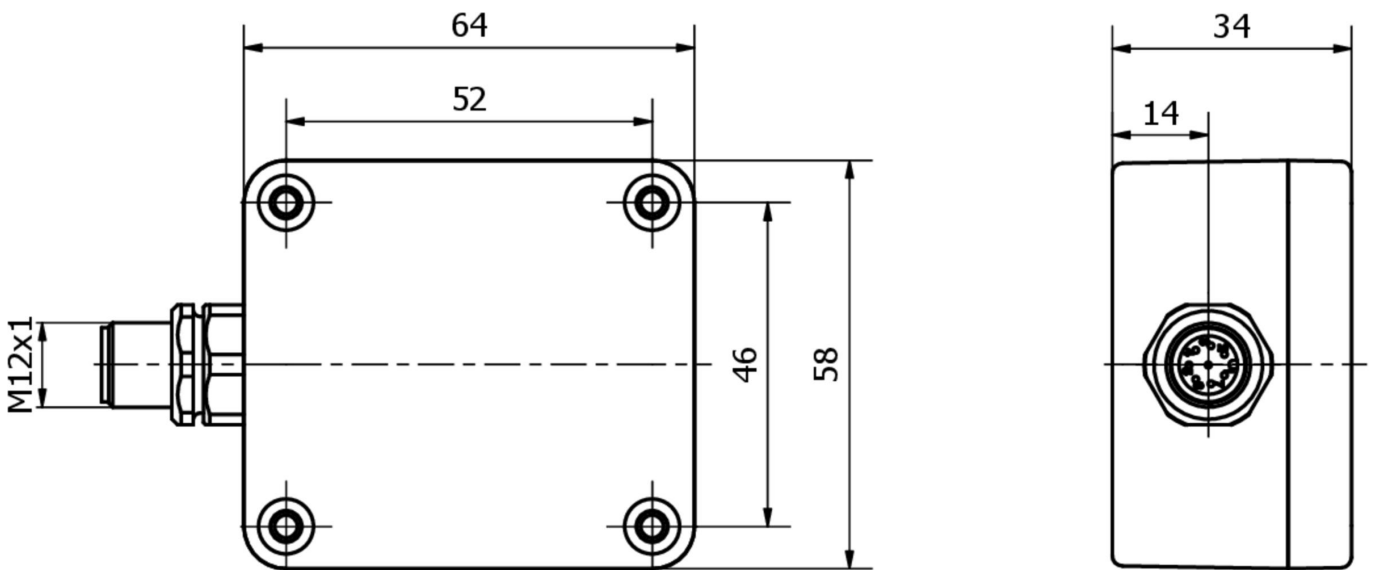
Mais

Grupo de produtos IPF	690 sensores diversos
dimensões da embalagem	125 x 70 x 40 mm
Peso bruto	220 g
Número da pauta aduaneira	90318020
Número WEEE	40951076
Em conformidade com o REACH	Sim
Conformidade com RoHS	Sim

Ligação



Desenho dimensional



Programa de acessórios de extracção

VK205321



Cabo de ligação, 2m, M12 fêmea (tomada) 4pinos angular, extremidade do condutor livre, 4x0,34mm², PUR (poliuretano), Ø5,5mm, 250V, -25-90°C, IP67, Blindado, Adequado para corrente de arrasto e resistente à torção, Lubrificantes de óleo e de arrefecimento, Zona de soldadura, Silicone...

VK205325



Cabo de ligação, 2m, M12 fêmea (tomada) 4pinos recto, extremidade do condutor livre, 4x0,34mm², PUR (poliuretano), Ø5,5mm, 250V, -25-90°C, IP67, Blindado, Adequado para corrente de arrasto e resistente à torção, Lubrificantes de óleo e de arrefecimento, Zona de soldadura, Silico...

VK205621



Cabo de ligação, 2m, M12 Fêmea (tomada) 5pin Angular, Extremidade do condutor livre, 5x0,34mm², PUR (Poliuretano), Ø6mm, 60V, -25-90°C, IP67, Blindado, Adequado para corrente de arrasto e resistente à torção, Lubrificantes de óleo e de arrefecimento, Zona de soldadura, Sem silicone

VK205625



Cabo de ligação, 2m, M12 fêmea (tomada) 5 pinos recto, extremidade do condutor livre, 5x0,34mm², PUR (poliuretano), Ø6mm, 60V, -25-90°C, IP67, Blindado, Adequado para corrente de arrasto e resistente à torção, Lubrificantes de óleo e de arrefecimento, Zona de soldadura, Silicone...

Pode encontrar mais acessórios na nossa página inicial



Instalação

A montagem / instalação só pode ser efectuada por um electricista qualificado!



Eliminação

Número WEEE de acordo com § 6 para. 3 ElektroG: 40951076

Avisos de segurança

- / Antes da primeira utilização, certifique-se de que segue todas as instruções de segurança que possam ser fornecidas nas informações sobre o produto.
- / Nunca utilize estes dispositivos em aplicações em que a segurança de uma pessoa dependa da sua funcionalidade.