

YN580022

Sensores de inclinación • Sensores de inclinación

Sensor de inclinación, 58x64x36mm, -85...+85°, 9-30V CC, -25-80°C, 2 ejes X+Y, 2x 4-20mA, conector M12 de 5 polos, aluminio, IP67



Indicador LED de ángulo 4 LEDs en forma de cruz

Los sensores de inclinación se utilizan para la detección absoluta de ángulos y posiciones y miden el ángulo de un objeto en relación con la gravedad terrestre. La gama de aplicaciones es muy variada: por ejemplo, en excavadoras, grúas y plataformas elevadoras (prevención de accidentes), en aerogeneradores, telescopios o robots industriales, por citar sólo algunos ejemplos. La integración de los sensores de inclinación en una amplia gama de aplicaciones no plantea ningún problema, ya que no se requieren instalaciones complejas. Nuestros sensores funcionan según el principio de medición conductométrica y garantizan una gran precisión incluso con pequeños cambios de ángulo.

Datos eléctricos

Pantalla	pantalla LED 4 LED verdes en forma de cruz
Versión de la salida analógica	4 - 20mA
Versión de la conexión eléctrica	Conector M12
A prueba de cortocircuitos	Sí
Corriente en vacío	30 mA
Número de polos	5
Con protección contra la inversión de polaridad	Sí
Frecuencia de escaneo	1000 Hz
Evaluación	Eje X y eje Y
Tensión de servicio (CC)	9 - 30 V
Número de salidas analógicas	2
ardSOCA_ElektrischerAnschluss	Conector M12 de 5 clavijas
ardTEEL_AbsoluteMessgenauigkeitGrad	0,1 °
ardTEEL_AbsoluteWiederholgenauigkeitGrad	0,03 °
ardTEEL_AufloesungGrad	0,003 °
ardTEME_LangzeitdriftProJahrInGrad	0,03 °
ardSOCA_Betriebsspannung	9-30VDC

Datos mecánicos

Ancho	58 mm
Altura	36 mm
Paso de cables	radial
Longitud	64 mm
Ángulo de inclinación	-85 - 85 °
Grado de protección (IP)	IP67
Material de la carcasa	Aluminio
Temperatura ambiente	-25 - 80 °C
ardSOCA_Abmessungen	64x58x36mm

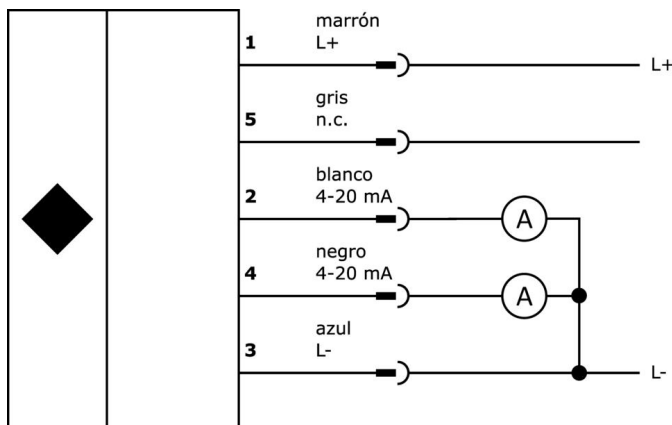
Clasificación

ETIM 8

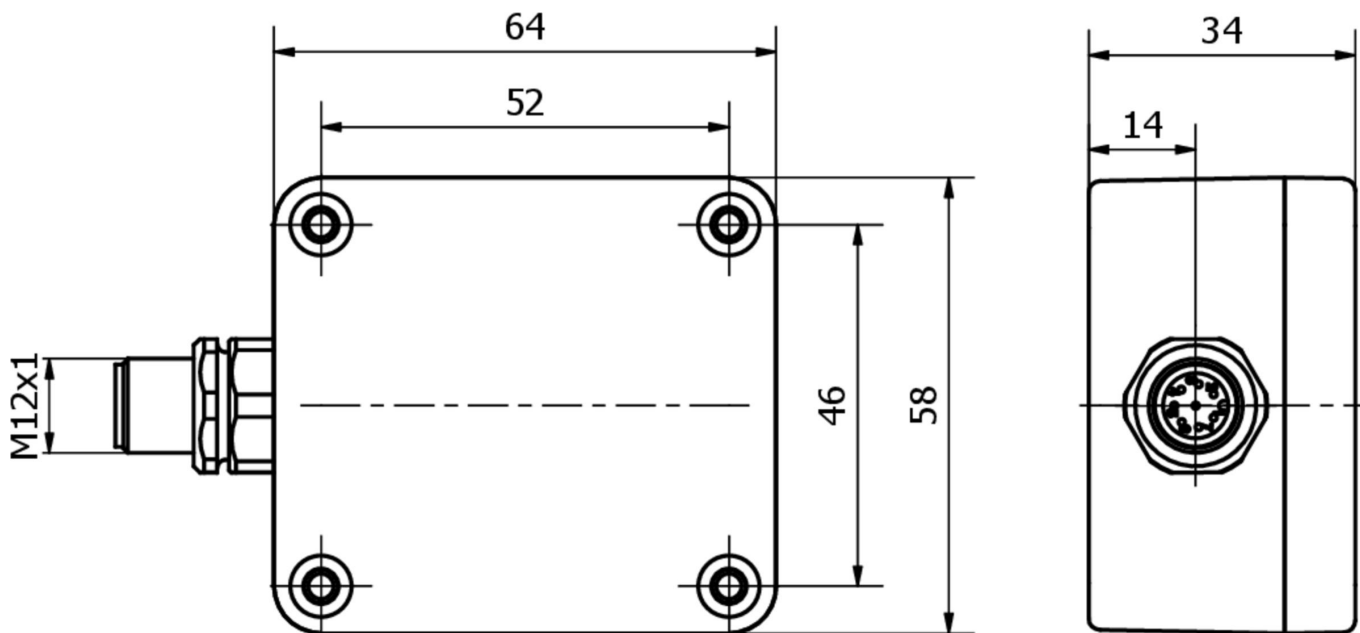
Más

Grupo de productos ipf	690 Sensores diversos
dimensiones de embalaje	125 x 70 x 40 mm
Peso bruto	221 g
Código arancelario	90318020
WEEE número	40951076
Conforme a REACH	Sí
Conforme a RoHS	Sí

Conexión



Dibujo acotado



Extracto del programa de accesorios

VK205321



cable de conexión, 2m, m12
hembra 4polos acodado,
extremo del cable libre, 4x0,
34mm², pur (poliuretano), ø5,
5mm, 250v, -25-90°c, ip67,
blindado, apto para cadenas de
arrastre y torsión, aceites y
lubricantes refrigerantes, área de
soldadura, si...

VK205325



cable de conexión, 2m, m12
hembra 4polos recto, extremo
del cable libre, 4x0,34mm², pur
(poliuretano), ø5,5mm, 250v, -25-
90°c, ip67, blindado, apto para
cadenas de arrastre y torsión,
aceites y lubricantes refrigerantes,
área de soldadura, sin ...

VK205621



cable de conexión, 2m, m12
hembra 5polos acodado,
extremo del cable libre, 5x0,
34mm², pur (poliuretano), ø6mm,
60v, -25-90°c, ip67, blindado, apto
para cadenas de arrastre y torsión,
aceites y lubricantes refrigerantes,
área de soldadura, sin s...

VK205625



cable de conexión, 2m, m12
hembra 5polos recto, extremo
del cable libre, 5x0,34mm², pur
(poliuretano), ø6mm, 60v, -25-
90°c, ip67, blindado, apto para
cadenas de arrastre y torsión,
aceites y lubricantes refrigerantes,
área de soldadura, sin sil...

Encontrará más accesorios en nuestra página web



Montaje

El montaje/la instalación solo debe ser
llevado a cabo por electricistas cualificados.



Eliminación de residuos

Número WEEE según § 6 párrafo 3 ElektroG:
40951076

Indicaciones de seguridad

/ Antes de la puesta en marcha, asegúrese de que se han respetado todas las indicaciones de seguridad indicadas en la documentación del producto.

/ El uso de estos productos está prohibido si tienen un efecto directo en la seguridad de las personas.