

## YN580022

### Capteurs d'inclinaison • Capteurs d'inclinaison

Capteur d'inclinaison, 58x64x36mm, -85...+85°, 9-30V DC, -25-80°C, 2 axes X+Y, 2x 4-20mA, connecteur M12 5 pôles, aluminium, IP67



### écran LED affichage angulaire 4 LED de réticule

Les capteurs d'inclinaison sont utilisés pour la détection absolue d'angles et de positions et mesurent l'angle d'un objet par rapport à la force de gravité terrestre. Les applications sont multiples : par exemple sur les excavatrices, les grues et les plateformes de levage (protection contre les accidents), sur les éoliennes, les télescopes ou les robots industriels, pour ne citer que quelques exemples. L'intégration de capteurs d'inclinaison dans les applications les plus diverses ne pose aucun problème, car aucune installation complexe n'est nécessaire à cet effet. Nos capteurs fonctionnent selon le principe de mesure conductimétrique et garantissent une grande précision, même en cas de faibles variations angulaires.

#### Caractéristiques électriques

Annonce	Indicateur LED   4 LED réticulées vertes
Exécution de la sortie analogique	4 - 20mA
Exécution du raccordement électrique	Connecteur M12
Résistant aux courts-circuits	Oui
Courant à vide	30 mA
Nombre de pôles	5
Protégé contre l'inversion de polarité	Oui
Taux d'échantillonnage	1000 Hz
Évaluation	Axe X et axe Y
Tension de fonctionnement (DC)	9 - 30 V
Nombre de sorties analogiques	2
Raccordement électrique	Connecteur M12 5 pôles
Précision absolue de la mesure en °.	0,1 °
Précision absolue de répétition en °.	0,03 °
Résolution en °.	0,003 °
Dérive à long terme par an en °.	0,03 °
Tension de service	9-30VDC

**Propriétés mécaniques**

Largeur	58 mm
Hauteur	36 mm
Entrée de câble	radial
Longueur	64 mm
Angle d'inclinaison	-85 - 85 °
Indice de protection (IP)	IP67
Matériau du boîtier	Aluminium
Température ambiante	-25 - 80 °C
Dimensions	64x58x36mm

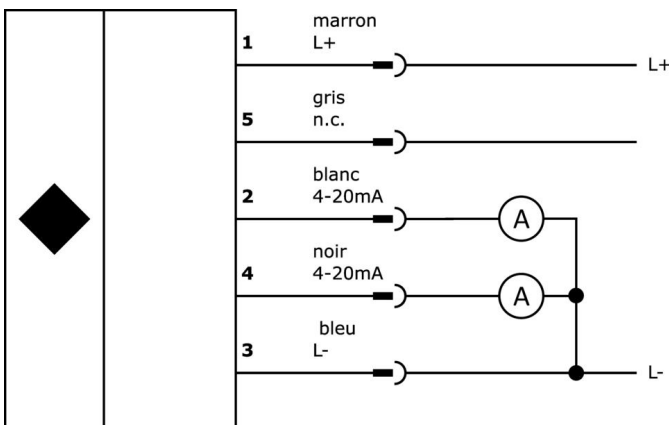
**Classification**

ETIM 8
--------

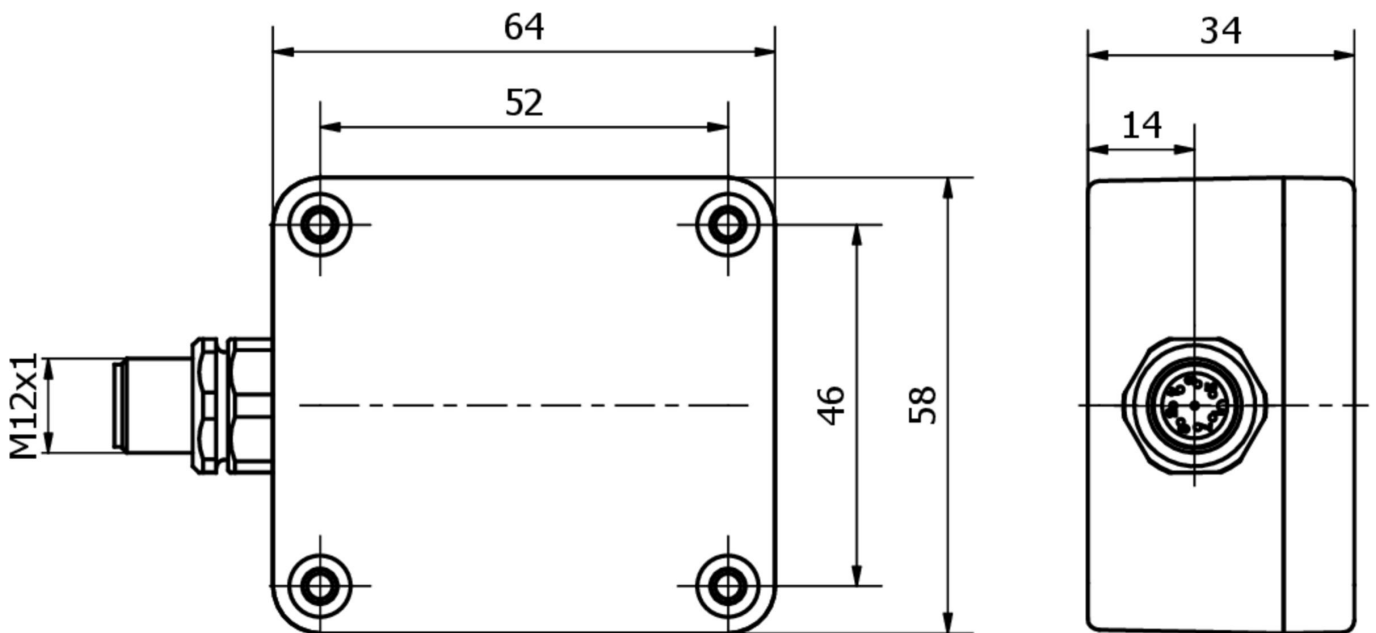
**Autre**

Groupe de produits IPF	690 capteurs divers
Dimensions de l'emballage	125 x 70 x 40 mm
Poids brut	221 g
Numéro de tarif douanier	90318020
Numéro WEEE	40951076
Conforme à REACH	Oui
Conforme à la directive RoHS	Oui

**Schéma de connexion**




**Schéma d'encombrement**




**Extrait de la gamme d'accessoires**


**VK205321**

 Câble de raccordement, 2m, prise M12 4 pôles coudée, extrémité de câble libre, 4x0,34mm<sup>2</sup>, PUR (polyuréthane), Ø5,5mm, 250V, -25-90°C, IP67, blindé, résistant aux chaînes porte-câbles et à la torsion, huiles et fluides de coupe, domaine de soudage, sans silicone

**VK205325**

 Câble de raccordement, 2m, prise M12 4 pôles droit, extrémité de câble libre, 4x0,34mm<sup>2</sup>, PUR (polyuréthane), Ø5,5mm, 250V, -25-90°C, IP67, blindé, résistant aux chaînes porte-câbles et à la torsion, huiles et fluides de coupe, domaine de soudage, sans silicone

**VK205621**

 Câble de raccordement, 2m, prise M12 5 pôles coudée, extrémité de câble libre, 5x0,34mm<sup>2</sup>, PUR (polyuréthane), Ø6mm, 60V, -25-90°C, IP67, blindé, résistant aux chaînes porte-câbles et à la torsion, huiles et fluides de coupe, domaine de soudage, sans silicone

**VK205625**

 Câble de raccordement, 2m, prise M12 5 pôles droit, extrémité de câble libre, 5x0,34mm<sup>2</sup>, PUR (polyuréthane), Ø6mm, 60V, -25-90°C, IP67, blindé, résistant aux chaînes porte-câbles et à la torsion, huiles et fluides de coupe, domaine de soudage, sans silicone

**Vous trouverez d'autres accessoires sur notre site Internet**



**Montage**

Le montage / l'installation ne doit être effectué que par un électricien spécialisé !



**Élimination**

Numéro WEEE selon § 6 alinéa 3 ElektroG : 40951076

**Consignes de sécurité**

**/** Avant la mise en service, veuillez vous assurer que toutes les consignes de sécurité figurant éventuellement dans la documentation du produit ont été respectées.

**/** En cas d'impact direct sur la sécurité des personnes, l'utilisation de ces produits est interdite.