

## YN580022

### Sensori di inclinazione • Sensori di inclinazione

Sensore di inclinazione, 58x64x36mm, -85...+85°, 9-30V DC, -25-80°C, 2 assi X+Y, 2x 4-20mA, connettore M12 a 5 pin, alluminio, IP67



### Display a LED Visualizzazione dell'angolo 4 LED a croce

I sensori di inclinazione sono utilizzati per il rilevamento di angoli e posizioni assolute e misurano l'angolo di un oggetto rispetto alla gravità terrestre. Le applicazioni sono molteplici: ad esempio, su escavatori, gru e piattaforme di sollevamento (prevenzione degli incidenti), su turbine eoliche, telescopi o robot industriali, per citare solo alcuni esempi. L'integrazione dei sensori di inclinazione in un'ampia gamma di applicazioni non presenta problemi, poiché non sono necessarie installazioni complesse. I nostri sensori funzionano secondo il principio di misurazione conduttimetrica e garantiscono un'elevata precisione anche con piccole variazioni di angolo.

#### Proprietà elettriche

Display	Display a LED   4 LED a croce verdi
Progettazione dell'uscita analogica	4 - 20mA
Progettazione del collegamento elettrico	Connettore M12
A prova di cortocircuito	Sì
Corrente a vuoto	30 mA
Numero di pali	5
Protezione contro l'inversione di polarità	Sì
Frequenza di campionamento	1000 Hz
Valutazione	Asse X e asse Y
Tensione di esercizio (CC)	9 - 30 V
Numero di uscite analogiche	2
Collegamento elettrico	Connettore M12 a 5 pin
Precisione di misura assoluta in °	0,1 °
Ripetibilità assoluta in °	0,03 °
Risoluzione in °	0,003 °
Deriva a lungo termine per anno in °	0,03 °
Tensione di esercizio	9-30VDC

**Proprietà meccaniche**

Larghezza	58 mm
Altezza	36 mm
Alimentazione del cavo	radiale
Lunghezza	64 mm
Angolo di inclinazione	-85 - 85 °
Classe di protezione (IP)	IP67
Materiale dell'alloggiamento	Alluminio
Temperatura ambiente	-25 - 80 °C
Dimensioni	64x58x36 mm

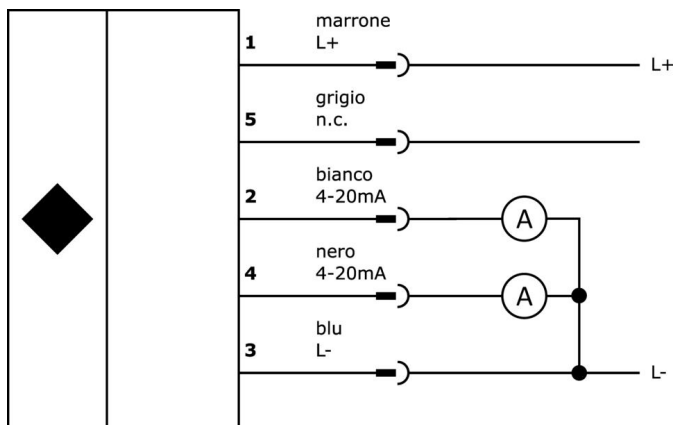
**Classificazione**

ETIM 8
--------

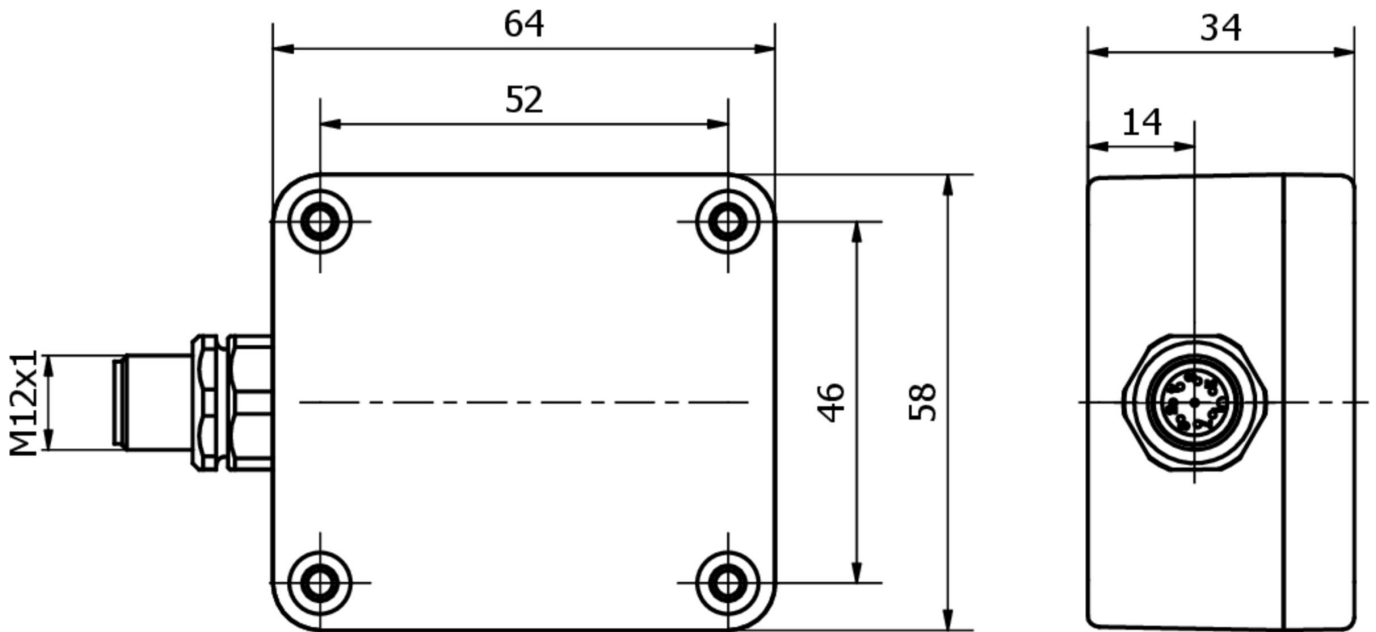
**Ulteriori informazioni**

Gruppo di prodotti IPF	690 Sensori vari
Dimensioni dell'imballaggio	125 x 70 x 40 mm
Peso lordo	221 g
Numero di tariffa doganale	90318020
Numero WEEE	40951076
Conforme a REACH	Sì
Conforme alla direttiva RoHS	Sì

**Schema di collegamento**



**Disegno quotato**



**Estratto del programma di accessori**

**VK205321**



Cavo di collegamento, 2 m, presa M12 a 4 poli angolata, estremità libera del cavo, 4x0,34 mm<sup>2</sup>, PUR (poliuretano), Ø5,5 mm, 250 V, -25-90°C, IP67, schermato, resistente alla catena di trascinamento e alla torsione, agli oli e ai lubrificanti di raffreddamento, area di saldatura, senza silicone

**VK205325**



Cavo di collegamento, 2 m, presa M12 a 4 poli dritti, estremità libera, 4x0,34 mm<sup>2</sup>, PUR (poliuretano), Ø5,5 mm, 250 V, -25-90°C, IP67, schermato, resistente alla catena di trascinamento e alla torsione, oli e lubrificanti di raffreddamento, area di saldatura, senza silicone

**VK205621**



Cavo di collegamento, 2 m, presa M12 a 5 pin angolata, estremità libera del cavo, 5x0,34 mm<sup>2</sup>, PUR (poliuretano), Ø6 mm, 60 V, -25-90°C, IP67, schermato, resistente alla catena di trascinamento e alla torsione, oli e lubrificanti di raffreddamento, area di saldatura, senza silicone

**VK205625**



Cavo di collegamento, 2 m, connettore M12 a 5 poli dritto, estremità libera del cavo, 5x0,34 mm<sup>2</sup>, PUR (poliuretano), Ø6 mm, 60 V, -25-90°C, IP67, schermato, resistente alla catena di trascinamento e alla torsione, oli e lubrificanti di raffreddamento, area di saldatura, senza silicone

Ulteriori accessori sono disponibili sulla nostra homepage



**Installazione**

L'installazione deve essere eseguita esclusivamente da un elettricista qualificato!



**Smaltimento dei rifiuti**

Numero RAEE secondo § 6 par. 3 ElektroG: 40951076

---

**Istruzioni di sicurezza**

- / Prima della messa in funzione, accertarsi che siano state rispettate tutte le indicazioni di sicurezza contenute nella documentazione del prodotto.
- / L'uso di questi prodotti è vietato se ha un impatto diretto sulla sicurezza personale.