

## YO220800

### Integrovaná tlačítka • Optické

Vestavěné tlačítko, optické, M22x1, Ø30mm, 9-24V DC, -20-70°C, reléový kontakt NO, lamelová svorka, USB, LED

Včetně Připojovací vodič, Těsnicí kroužek, Matice



## Funkce přepínání a barva osvětlení programovatelná pomocí softwaru

### Elektrické vlastnosti

Zobrazení	LED displej
Provedení spínací funkce	Spínací kontakt (NO)
Provedení elektrické přípojky	Zástrčka konektoru s čepelí
Provedení spínacího výstupu	Kontakt relé
Jmenovitý spínací proud	50 mA
Odolné proti zkratům	Ne
Proud naprázdno	50 mA
Počet pinů	4
Chráněné proti přepólování	Ano
Provozní napětí (DC)	9 - 24 V

### Mechanické vlastnosti

Design	Kruhový
Délka závitu	22 mm
Stoupání závitu	1 mm
Průměr otvoru	22,5 mm
Max. utahovací moment	1 Nm
Druh montáže	Protisměrný závit
Materiál čelního kroužku	Plast
Materiál krytu	Plast (ABS)
Rozměr závitu	M22
Okolní teplota	-20 - 70 °C

### Ostatní vlastnosti

S čelním kroužkem	Ano
-------------------	-----

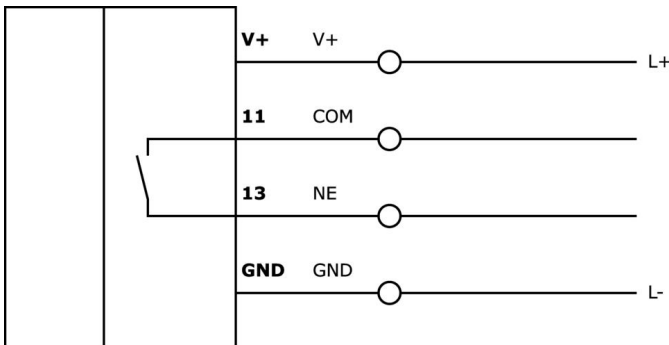
### Klasifikace

ETIM 8	EC001028 Tlačítko, kompletní jednotka
--------	---------------------------------------

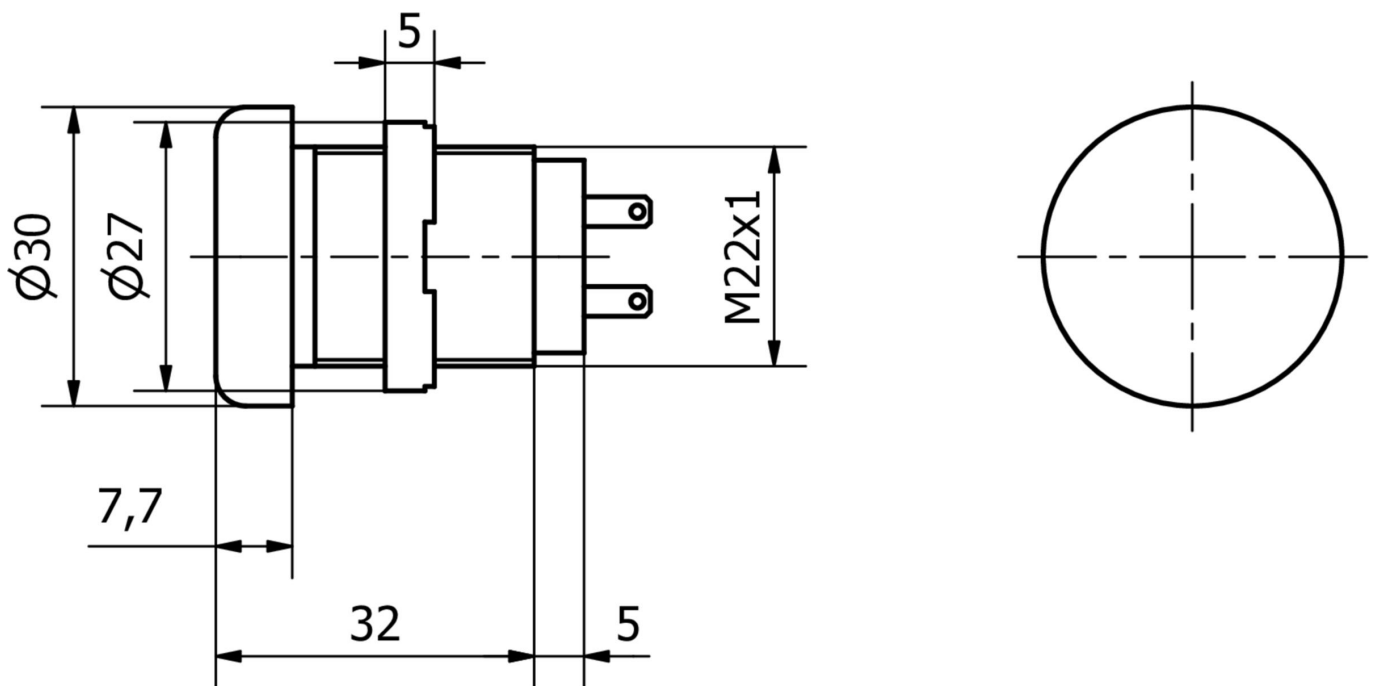
**Další**

Skupina produktů IPF	690 Sensory různé
Rozměry balení	165 x 100 x 40 mm
Hrubá váha	40 g
Číslo zboží	85365019
WEEE číslo	40951076
V souladu s REACH	Ano
V souladu s RoHS	Ano

**Přípojka**



**Rozměrový výkres**



---

**Výňatek z programu příslušenství****VK100U44**

Programovací kabel, 1m, USB-2.0-  
Micro-B Samec (zástrčka) 4pólový  
přímý, USB-A Samec (zástrčka)  
4pólový přímý, PVC

**Další příslušenství najdete na našich domovských stránkách**

**Montáž**

Montáž / instalaci smí provádět pouze  
kvalifikovaný elektrikář!

**Likvidace**

Číslo WEEE podle § 6 odst. 3 ElektroG:  
40951076

---

**Bezpečnostní pokyny**

- / Před uvedením do provozu prosím zkontrolujte, zda byly dodrženy veškeré bezpečnostní pokyny, které jsou případně uvedené v dokumentaci výrobku.**
- / Nikdy nepoužívejte tato zařízení v aplikacích, kde bezpečnost osob závisí na jejich funkčnosti.**
- / Software, ovladače a soubory IODD potřebné k provozu zařízení si můžete stáhnout bezplatně na naší domovské stránce: [www.ipf-electronic.de/cz](http://www.ipf-electronic.de/cz)**