

YO220800

Sensor de reflexión difusa incorporado • Óptica

Pulsador empotrable, óptico, M22x1, Ø30mm, 9-24V CC, -20-70°C, contacto NA de relé, borne de láminas, USB, LED

Inclusive Cable trenzado, Anillo junta, Tuerca



comportamiento de conmutación y color de iluminación programables mediante software

Este pulsador integrado funciona sin contacto. Un sensor óptico integrado registra el reflejo de la mano y conmuta el relé de salida. Las dimensiones son idénticas a las de los interruptores mecánicos o capacitivos, por lo que pueden sustituirse sin problemas. El YO220800 puede parametrizarse de muchas maneras con la ayuda de un software para PC. Así, la distancia de conmutación puede ajustarse individualmente. También se pueden programar los retardos de recogida y de salida. Todas las operaciones de conmutación se muestran a través del LED RGB, cuyos colores se pueden seleccionar libremente. La pantalla LED puede iluminarse o parpadear. Para protegerse de un accionamiento defectuoso, el contactor también puede funcionar en modo de proximidad.

Datos eléctricos

Pantalla	pantalla LED
Ejecución de la función de conmutación	Contacto NA
Versión de la conexión eléctrica	Conector de enchufe receptáculo de cuchilla
Versión de la salida de conmutación	Contacto de relé
Corriente de conmutación asignada	50 mA
A prueba de cortocircuitos	No
Corriente en vacío	50 mA
Número de polos	4
Con protección contra la inversión de polaridad	Sí
Tensión de servicio (CC)	9 - 24 V

Datos mecánicos

Diseño	redondo
Longitud de rosca	22 mm
Paso de rosca	1 mm
Diámetro de orificio	22,5 mm
Máximo par de apriete	1 Nm
Tipo de montaje	Contra rosca
Material del anillo frontal	Plástico
Material de la carcasa	Plástico (ABS)
Dimensión de la rosca	M22
Temperatura ambiente	-20 - 70 °C

Otros datos

Con anillo frontal	Sí
--------------------	----

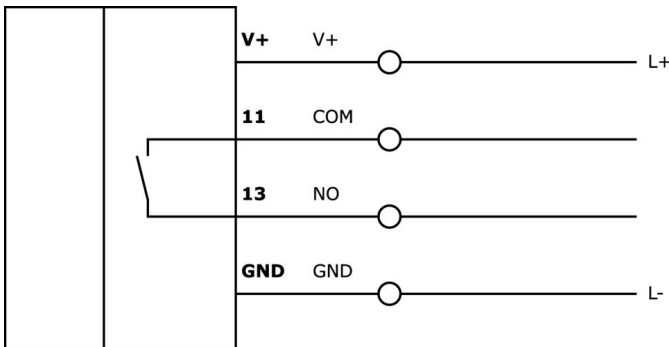
Clasificación

ETIM 8	EC001028 Pulsador, unidad completa
--------	------------------------------------

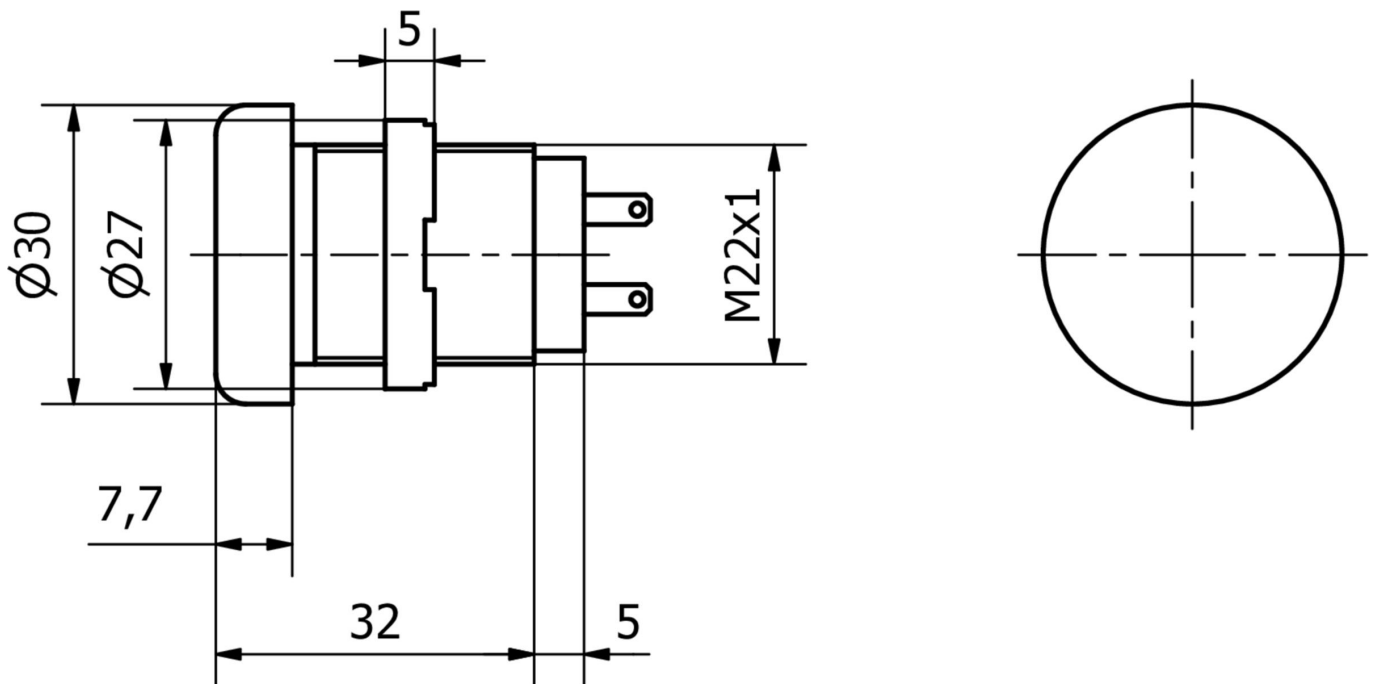
Más

Grupo de productos ipf	690 Sensores diversos
dimensiones de embalaje	165 x 100 x 40 mm
Peso bruto	40 g
Código arancelario	85365019
WEEE número	40951076
Conforme a REACH	Sí
Conforme a RoHS	Sí

Conexión



Dibujo acotado



Extracto del programa de accesorios**VK100U44**

cable de programación, 1m, usb-2.
0-micro-b conector macho 4polos
recto, usb-a conector macho
4polos recto, pvc

Encontrará más accesorios en nuestra página web

**Montaje**

El montaje/la instalación solo debe ser llevado a cabo por electricistas cualificados.

**Eliminación de residuos**

Número WEEE según § 6 párrafo 3 ElektroG:
40951076

Indicaciones de seguridad

- / Antes de la puesta en marcha, asegúrese de que se han respetado todas las indicaciones de seguridad indicadas en la documentación del producto.
- / El uso de estos productos está prohibido si tienen un efecto directo en la seguridad de las personas.
- / Cualquier software, controladores o archivos IODD que puedan ser necesarios para operar su dispositivo pueden ser descargados gratuitamente desde nuestra página web: www.ipf-electronic.de/es