

YO220800

Bouton-poussoir encastrable • Optique

Bouton-poussoir encastrable, optique, M22x1, Ø30mm, 9-24V DC, -20-70°C, contact de relais NO, fiche plate, USB, LED

Y compris Fil de raccordement, Bague d'étanchéité, Mère



comportement de commutation et couleur d'éclairage programmables par logiciel

Ce bouton-poussoir encastrable fonctionne sans contact. Un capteur optique intégré enregistre la réflexion de la main et fait commuter le relais de sortie. Les dimensions sont identiques à celles des boutons mécaniques ou capacitifs, ce qui permet de les remplacer sans problème. Le YO220800 peut être paramétré de différentes manières à l'aide d'un logiciel PC. La distance de commutation peut ainsi être réglée individuellement. Les temporisations à l'enclenchement et au déclenchement sont également programmables. Tous les processus de commutation sont affichés par la LED RGB, dont les couleurs peuvent être choisies librement. La LED peut être allumée ou clignoter. Pour éviter les fausses manœuvres, le bouton-poussoir peut également fonctionner en mode d'approche.

Caractéristiques électriques

Annonce	Indicateur LED
Exécution de la fonction de commutation	Contact à fermeture (NO)
Exécution du raccordement électrique	Connecteur Douille à fiche plate
Version de la sortie de commutation	Contact de relais
Courant de coupure assigné	50 mA
Résistant aux courts-circuits	Non
Courant à vide	50 mA
Nombre de pôles	4
Protégé contre l'inversion de polarité	Oui
Tension de fonctionnement (DC)	9 - 24 V

Propriétés mécaniques

Forme de construction	rond
Longueur du filetage	22 mm
Pas de vis	1 mm
Diamètre du trou	22,5 mm
Couple de serrage maximal	1 Nm
Type de montage	Contre-filet
Matériau de la bague frontale	Plastique
Matériau du boîtier	Plastique (ABS)
Dimension du filetage	M22
Température ambiante	-20 - 70 °C

Autres caractéristiques

Avec bague frontale	Oui
---------------------	-----

Classification

ETIM 8	EC001028 Bouton-poussoir, appareil complet
--------	--

Autre

Groupe de produits IPF	690 capteurs divers
Dimensions de l'emballage	165 x 100 x 40 mm
Poids brut	40 g
Numéro de tarif douanier	85365019
Numéro WEEE	40951076
Conforme à REACH	Oui
Conforme à la directive RoHS	Oui

Schéma de connexion

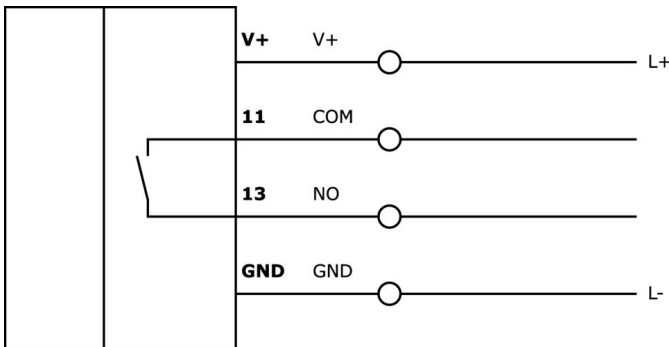
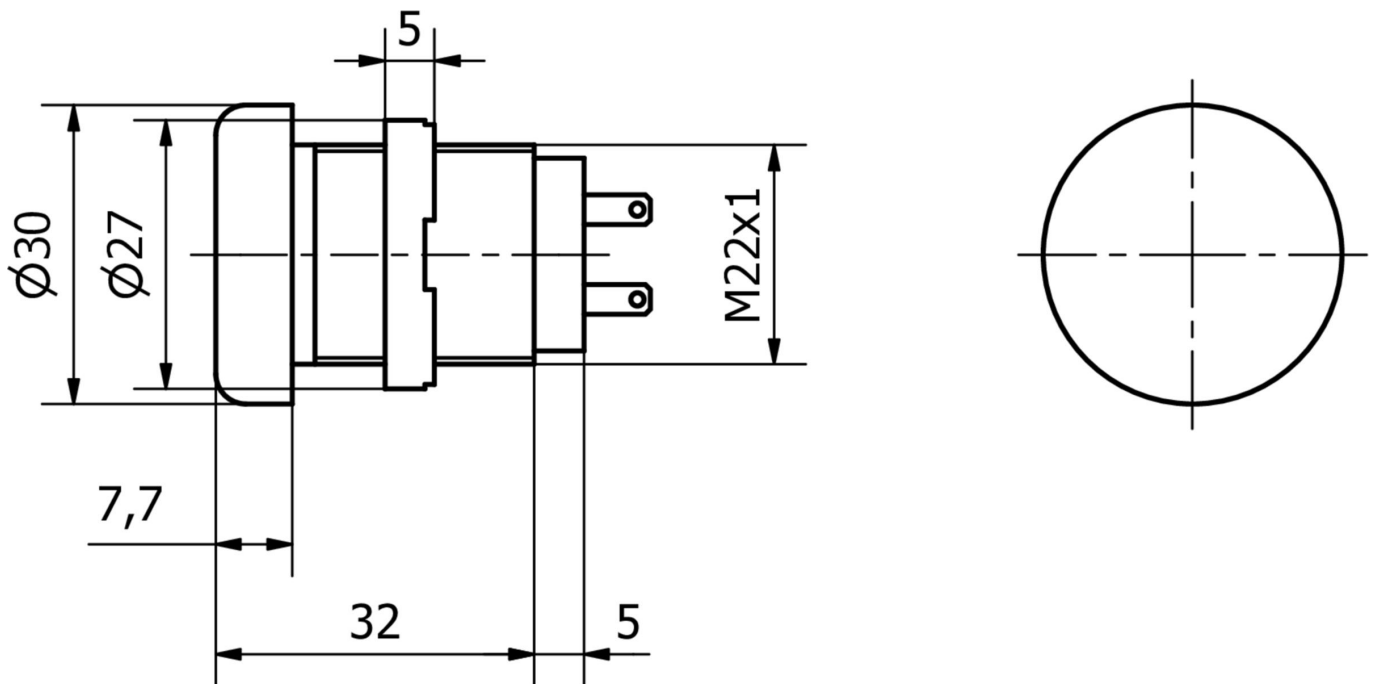


Schéma d'encombrement



Extrait de la gamme d'accessoires**VK100U44**

Câble de programmation, 1m, USB
2.0-Micro-B mâle 4 pôles droit,
USB-A mâle 4 pôles droit, PVC

Vous trouverez d'autres accessoires sur notre site Internet

**Montage**

Le montage / l'installation ne doit être effectué que par un électricien spécialisé !

**Élimination**

Numéro WEEE selon § 6 alinéa 3 ElektroG :
40951076

Consignes de sécurité

- /** Avant la mise en service, veuillez vous assurer que toutes les consignes de sécurité figurant éventuellement dans la documentation du produit ont été respectées.
- /** En cas d'impact direct sur la sécurité des personnes, l'utilisation de ces produits est interdite.
- /** Les logiciels, pilotes ou fichiers IODD éventuellement nécessaires au fonctionnement de votre appareil peuvent être téléchargés gratuitement sur notre site Internet : www.ipf.de