

## YO220800

### Pulsante incorporato • Ottica

Pulsante da incasso, ottico, M22x1, Ø30mm, 9-24V DC, -20-70°C, contatto relè NO, terminale a lama, USB, LED

Incluso Filo a trefoli, Anello di tenuta, Madre



### Comportamento di commutazione e colore dell'illuminazione programmabili via software

Questo interruttore integrato funziona senza contatto. Un sensore ottico integrato registra il riflesso della mano e commuta il relè di uscita. Le dimensioni sono identiche a quelle dei pulsanti meccanici o capacitivi, in modo da poterli sostituire facilmente. L'YO220800 può essere parametrizzato in vari modi tramite un software per PC. La distanza di commutazione può essere personalizzata. È inoltre possibile programmare i ritardi di attivazione e rilascio. Tutte le operazioni di commutazione vengono visualizzate tramite il LED RGB e i colori possono essere selezionati liberamente. Il display a LED può sia illuminarsi che lampeggiare. Il pulsante può funzionare anche in modalità di prossimità per proteggere da azionamenti errati.

#### Proprietà elettriche

Display	Display a LED
Esecuzione della funzione di commutazione	Contatto NO (NO)
Progettazione del collegamento elettrico	Connettore a spina presa a lama
Progettazione dell'uscita di commutazione	Contatto relè
Corrente di commutazione nominale	50 mA
A prova di cortocircuito	No
Corrente a vuoto	50 mA
Numero di pali	4
Protezione contro l'inversione di polarità	Sì
Tensione di esercizio (CC)	9 - 24 V

#### Proprietà meccaniche

Design	rotondo
Lunghezza della filettatura	22 mm
Passo del filo	1 mm
Diametro del foro	22,5 mm
Coppia massima di serraggio	1 Nm
Tipo di montaggio	Filo del contatore
Materiale dell'anello anteriore	Plastica
Materiale dell'alloggiamento	Plastica (ABS)
Dimensione del filo	M22
Temperatura ambiente	-20 - 70 °C

#### Altre proprietà

Con anello anteriore	Sì
----------------------	----

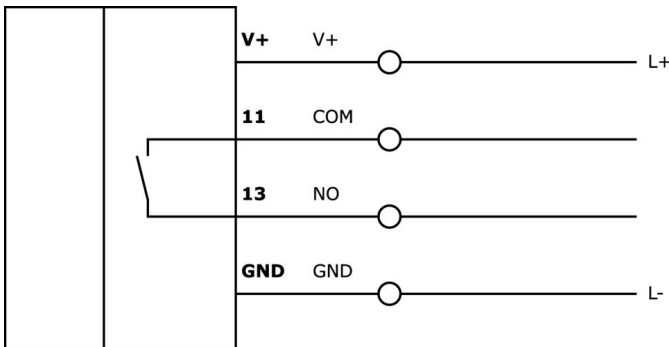
**Classificazione**

ETIM 8	EC001028 Pulsante, dispositivo completo
--------	---

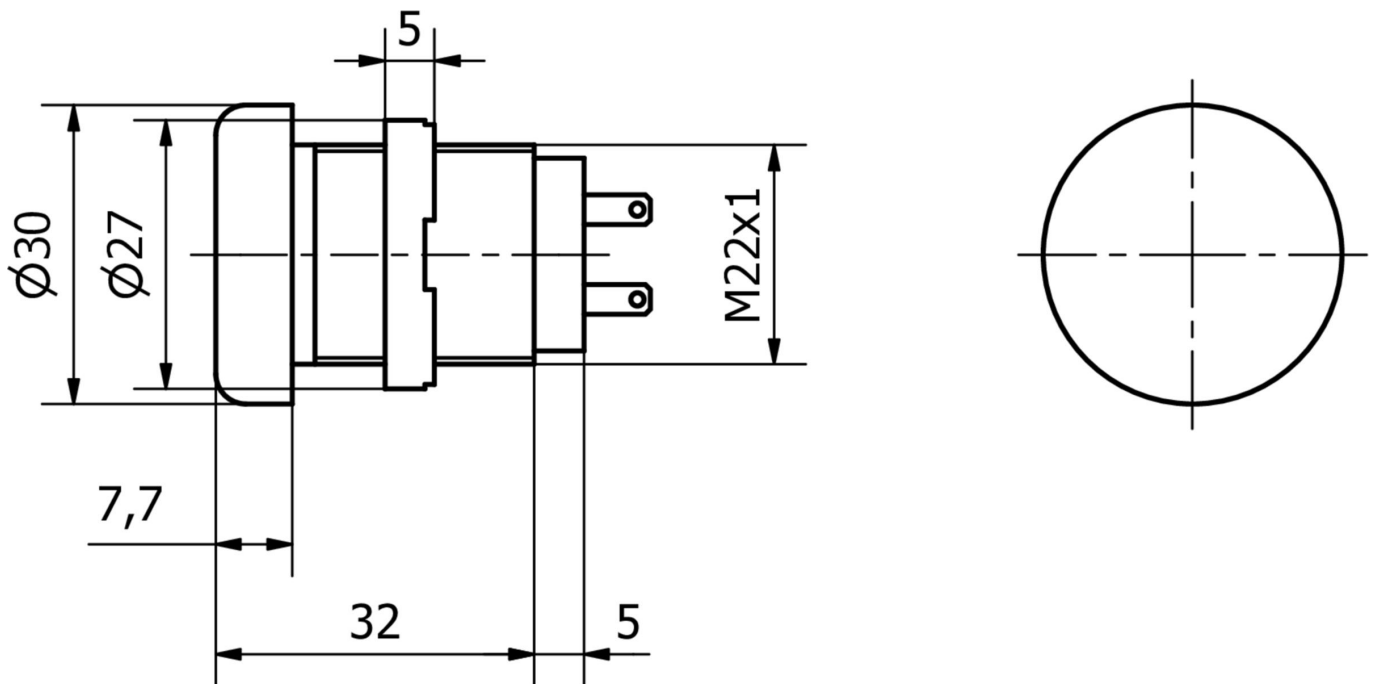
**Ulteriori informazioni**

Gruppo di prodotti IPF	690 Sensori vari
Dimensioni dell'imballaggio	165 x 100 x 40 mm
Peso lordo	40 g
Numero di tariffa doganale	85365019
Numero WEEE	40951076
Conforme a REACH	Sì
Conforme alla direttiva RoHS	Sì

**Schema di collegamento**



**Disegno quotato**



---

**Estratto del programma di accessori****VK100U44**

Cavo di programmazione, 1 m,  
USB 2.0 Micro-B a 4 poli diritto,  
USB-A a 4 poli diritto, PVC

Ulteriori accessori sono disponibili sulla nostra homepage

**Installazione**

L'installazione deve essere eseguita  
esclusivamente da un elettricista qualificato!

**Smaltimento dei rifiuti**

Numero RAEE secondo § 6 par. 3 ElektroG:  
40951076

---

**Istruzioni di sicurezza**

- /** Prima della messa in funzione, accertarsi che siano state rispettate tutte le indicazioni di sicurezza contenute nella documentazione del prodotto.
- /** L'uso di questi prodotti è vietato se ha un impatto diretto sulla sicurezza personale.
- /** È possibile scaricare gratuitamente qualsiasi software, driver o file IOOD necessari per il funzionamento del dispositivo dalla nostra homepage: [www.ipf.de](http://www.ipf.de).