

## YO220800

### Wbudowany przycisk • Optyczne

Przycisk wpuszczany, optyczny, M22x1, Ø30mm, 9-24V DC, -20-70°C, styk przełącznika NO, zacisk ostrzowy, USB, LED

W zestawie Skrętka, Pierścień uszczelniający, Matka



### Sposób przełączania i kolor podświetlenia można zaprogramować za pomocą oprogramowania

Ten wbudowany przełącznik działa bezdotykowo. Zintegrowany czujnik optyczny rejestruje odbicie dłoni i przełącza przełącznik wyjściowy. Wymiary są identyczne jak w przypadku przycisków mechanicznych lub pojemnościowych, dzięki czemu można je łatwo wymienić. YO220800 może być parametryzowany na wiele sposobów za pomocą oprogramowania komputerowego. W ten sposób można dostosować odległość przełączania. Można również zaprogramować opóźnienia aktywacji i zwolnienia. Wszystkie operacje przełączania są wyświetlane za pomocą diody LED RGB, a kolory można dowolnie wybierać. Wyświetlacz LED może zarówno świecić, jak i migać. Przycisk może również działać w trybie zbliżeniowym, aby chronić przed nieprawidłowym uruchomieniem.

#### Właściwości elektryczne

Wyświetlacz	Wyświetlacz LED
Wykonywanie funkcji przełączania	Styk zwierny (NO)
Projekt połączenia elektrycznego	Złącze wtykowe Płaska tuleja wtyczki
Konstrukcja wyjścia przełączającego	Styk przełącznika
Znamionowy prąd przełączania	50 mA
Odporność na zwarcia	Nie
Prąd bez obciążenia	50 mA
Liczba biegunów	4
Zabezpieczenie przed odwrotną polaryzacją	Tak
Napięcie robocze (DC)	9 - 24 V

#### Właściwości mechaniczne

Projekt	runda
Długość gwintu	22 mm
Podziałka gwintu	1 mm
Średnica otworu	22,5 mm
Maksymalny moment dokręcania	1 Nm
Typ montażu	Wątek licznika
Materiał pierścienia przedniego	Tworzywo sztuczne
Materiał obudowy	Tworzywo sztuczne (ABS)
Wymiar gwintu	M22
Temperatura otoczenia	-20 - 70 °C

#### Inne właściwości

Z przednim pierścieniem	Tak
-------------------------	-----

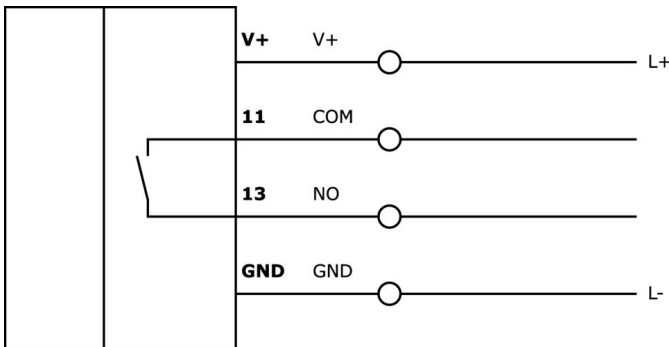
**Klasyfikacja**

ETIM 8	EC001028 Przycisk, kompletne urządzenie
--------	---

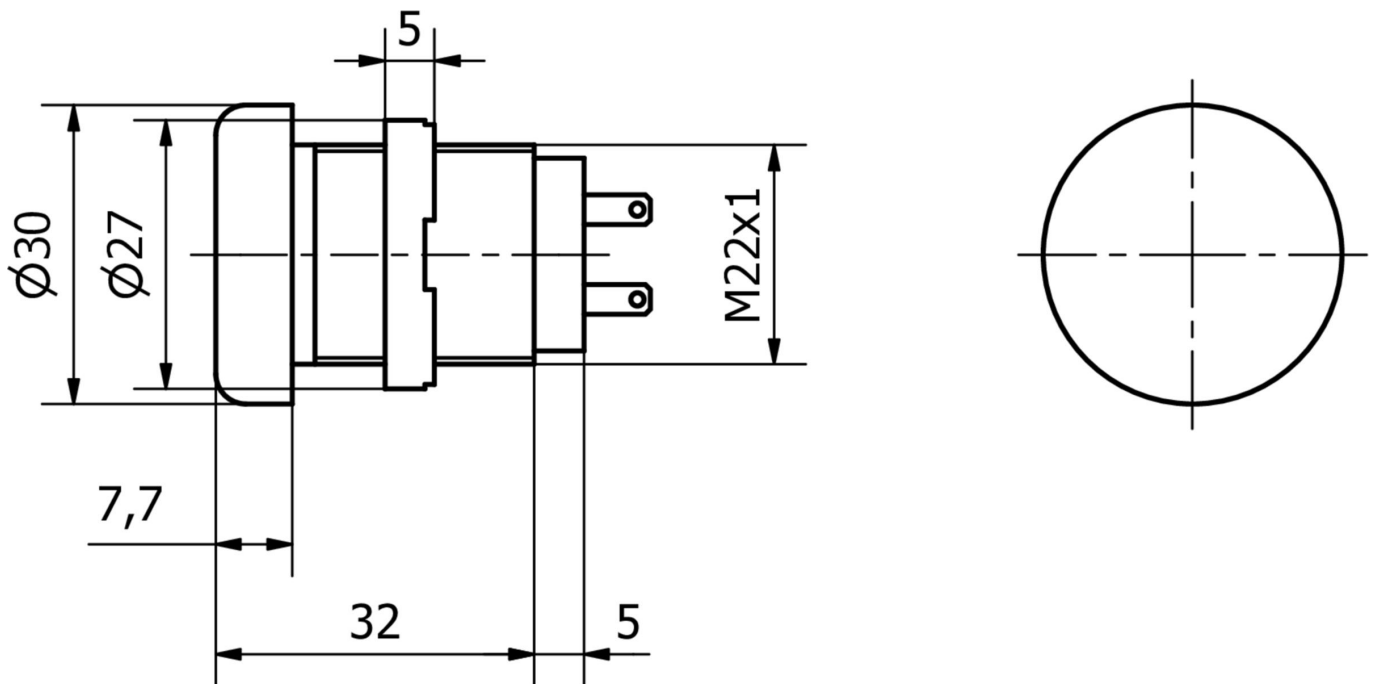
**Więcej informacji**

Grupa produktów IPF	690 Czujniki różne
Wymiary opakowania	165 x 100 x 40 mm
Masa brutto	40 g
Numer taryfy celnej	85365019
Numer WEEE	40951076
Zgodność z REACH	Tak
Zgodność z dyrektywą RoHS	Tak

**Schemat połączeń**



**Rysunek wymiarowy**



---

**Fragment programu akcesoriów****VK100U44**

Kabel do programowania, 1 m,  
wtyczka USB 2.0 Micro-B 4-  
stykowa prosta, wtyczka USB-A 4-  
stykowa prosta, PVC

Więcej akcesoriów można znaleźć na naszej stronie internetowej

**Instalacja**

Instalacja może być przeprowadzona wyłącznie przez wykwalifikowanego elektryka!

**Usuwanie odpadów**

Numer WEEE zgodnie z § 6 ust. 3 ElektroG:  
40951076

---

**Instrukcje bezpieczeństwa**

- / Przed uruchomieniem należy upewnić się, że przestrzegane są wszystkie instrukcje bezpieczeństwa zawarte w dokumentacji produktu.
- / Korzystanie z tych produktów jest zabronione, jeśli mają one bezpośredni wpływ na bezpieczeństwo osobiste.
- / Wszelkie oprogramowanie, sterowniki lub pliki IODD wymagane do obsługi urządzenia można pobrać bezpłatnie z naszej strony internetowej: [www.ipf.de](http://www.ipf.de).