

## YO220800

### Sensor de reflexão difusa para integração • Óptica

Botão de pressão embutido, ótico, M22x1, Ø30mm, 9-24V DC, -20-70°C, contacto de relé NA, terminal de lâmina, USB, LED

incluindo Fio de ligação, Anel de vedação, Mãe



### Função de comutação e cor da iluminação programáveis através de software

Este sensor de reflexos difusos para integração funciona sem contacto. Um sensor óptico integrado regista o reflexo da mão e comuta o relé de saída. As dimensões são idênticas às dos interruptores mecânicos ou capacitivos, pelo que podem ser substituídos sem qualquer problema. O YO220800 pode ser parametrizado de várias formas com a ajuda de um software para PC. A distância de comutação pode assim ser definida individualmente. Os atrasos de captação e desactivação também são programáveis. Todas as operações de comutação são apresentadas através do LED RGB, as cores são livremente seleccionáveis. O ecrã LED pode acender-se ou piscar. Para proteger contra uma actuação defeituosa, o contactor pode também funcionar em modo de proximidade.

#### Características eléctricas

Ecrã	Ecrã LED
Execução da função de comutação	Contacto normalmente aberto (NA)
Concepção da ligação eléctrica	Conector de ficha recetáculo de lâmina
Versão de saída de comutação	Contacto do relé
Corrente nominal de comutação	50 mA
À prova de curto-circuito	Não
Corrente em vazio	50 mA
Número de postes	4
Protecção contra polaridade inversa	Sim
Tensão de funcionamento (DC)	9 - 24 V

#### Características mecânicas

Tipo	em torno de
Comprimento da rosca	22 mm
Passo de linha	1 mm
Diâmetro do furo	22,5 mm
Binário de aperto máximo	1 Nm
Tipo de montagem	Contra-fio
Material do anel frontal	Plástico
Material do invólucro	Plástico (ABS)
Dimensão da rosca	M22
Temperatura ambiente	-20 - 70 °C

#### Outras características

Com anel frontal	Sim
------------------	-----

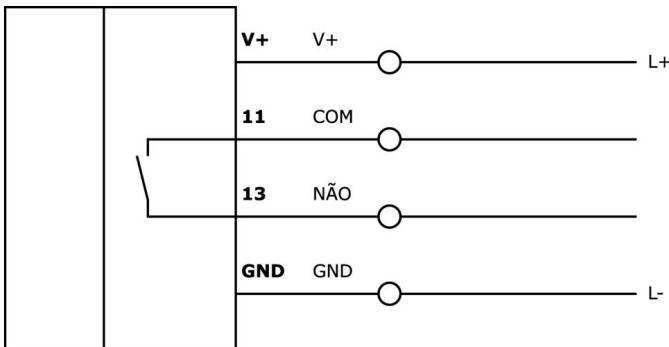
**Classificação**

ETIM 8	EC001028 Botão de pressão, unidade completa
--------	---

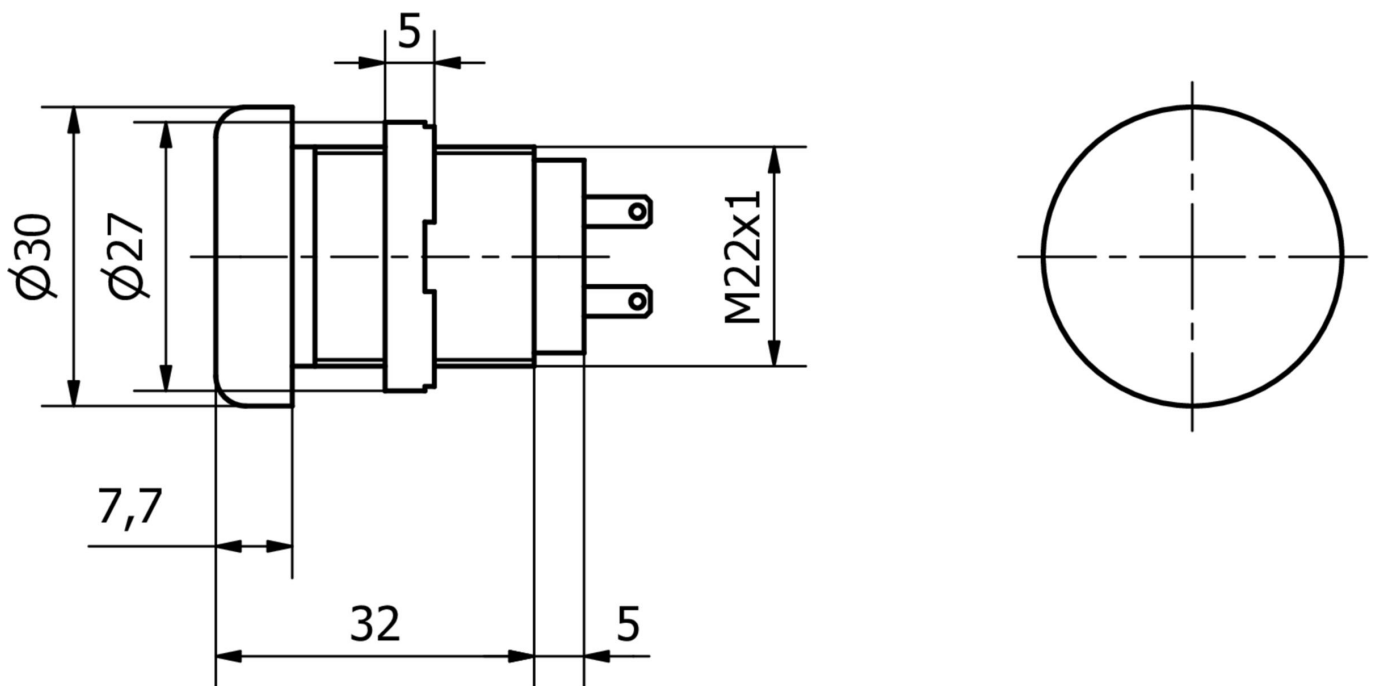
**Mais**

Grupo de produtos IPF	690 sensores diversos
dimensões da embalagem	165 x 100 x 40 mm
Peso bruto	40 g
Número da pauta aduaneira	85365019
Número WEEE	40951076
Em conformidade com o REACH	Sim
Conformidade com RoHS	Sim

**Ligação**



**Desenho dimensional**



---

**Programa de acessórios de extracção****VK100U44**

Cabo de programação, 1 m, USB-2.

0-Micro-B macho (conector) 4

pinos rectos, USB-A macho

(conector) 4 pinos rectos, PVC

Pode encontrar mais acessórios na nossa página inicial

---

**Instalação**

A montagem / instalação só pode ser efectuada por um electricista qualificado!

**Eliminação**

Número WEEE de acordo com § 6 para. 3  
ElektroG: 40951076

---

**Avisos de segurança**

- / Antes da primeira utilização, certifique-se de que segue todas as instruções de segurança que possam ser fornecidas nas informações sobre o produto.
- / Nunca utilize estes dispositivos em aplicações em que a segurança de uma pessoa dependa da sua funcionalidade.
- / Qualquer software, controladores ou ficheiros IODD que possam ser necessários para operar o seu dispositivo podem ser descarregados gratuitamente a partir da nossa página inicial: [www.ipf-electronic.com](http://www.ipf-electronic.com)