

## YT036020

### Temperatur-Sensoren • Widerstandsthermometer

Temperatursensor, Ø3mm 100lang, PT100, 4-Leiter, Mediumtemperatur -30-350°C, Anschluss an Verstärker, M12-Steckverbinder



Die Temperaturmessung ist in vielen industriellen Anwendungen von großer Bedeutung. Wir unterscheiden zwischen zwei unterschiedlichen Messprinzipien: 1. Berührungslos und 2. Medienberührend. Eine berührungslose Messung erfolgt über infrarote Strahlung, welche eine Bestimmung von Temperaturen bis zu 1800°C erlaubt, da keine Peripherie des Systems, wie etwa der Messfühler, Kontakt zum Medium oder Objekt benötigt. Aufgrund dessen finden diese Geräte oft ihren Einsatz in Schmieden, Walzwerken oder im Allgemeinen in Stahl verarbeitenden Betrieben. Die medienberührende Messung erfolgt meist in Kombination mit einem PT100 Thermowiderstand, welcher dann an die Auswerteelektronik bzw. Anzeigegeräte angeschlossen wird. Einsatzgebiete für diese Systemvarianten finden sich z.B. in Kühlkreisläufen, Vorratsbehältern, Abgassystemen, Absaugungen oder Lüftungssystemen.

#### Elektrische Eigenschaften

Ausführung des elektrischen Anschlusses	Steckverbinder M12
Ausführung des Temperaturfühlers	PT100
Messgenauigkeit der Temperatur	0,15 °C
Verpolungssicher	Nein
Widerstandsbeschaltung	4-Draht
Anschluss an Verstärker	Ja

#### Mechanische Eigenschaften

Bauform	Zylinder, Gewinde
Biegeradius	9 mm
Durchmesser	3 mm
Einbautiefe	100 mm
Fühlermaterial	Edelstahl 1.4401
Länge	100 mm
Mediumtemperatur	-30 - 350 °C
Werkstoff des Isolierkörpers	Magnesium-Oxid

#### Sonstige Eigenschaften

Nach DIN IEC 751	Klasse A
------------------	----------

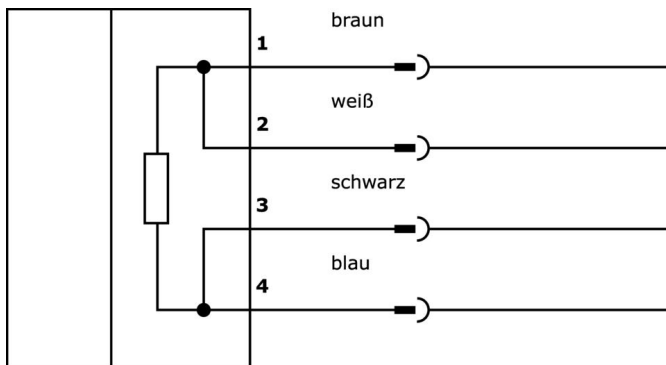
#### Klassifizierung

ETIM 8	EC002081 Temperatursonde
--------	--------------------------

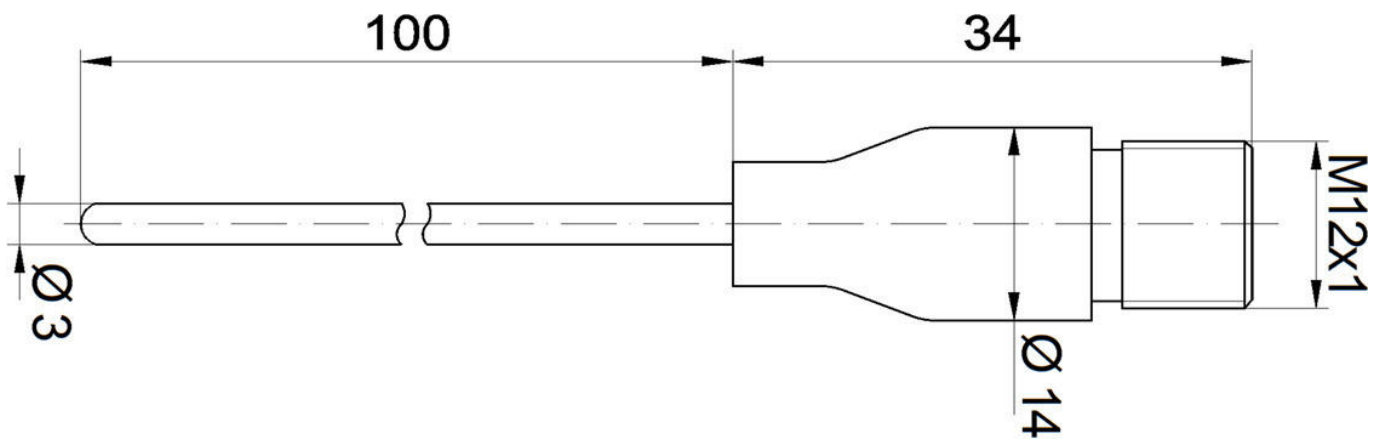
**Weiteres**

IPF Produktgruppe	310 Temperatursensoren
Verpackungsmaße	150 x 100 x 11 mm
Bruttogewicht	20 g
Zolltarifnummer	90251900
WEEE-Nummer	40951076
REACH-konform	Ja
RoHS konform	Ja

**Anschlussbild**



**Massbild**



**Auszug Zubehörprogramm**

**VK030F21**



Verbindungsleitung, 0,3m, M12  
Dose 4polig abgewinkelt, M12  
Stecker 4polig gerade, 4x0,34mm<sup>2</sup>,  
240V, IP67, Schleppketten- und  
torsionsfähig, Öle und  
Kühlschmiermittel,  
Schweißbereich, Silikonfrei

**VK030F25**



Verbindungsleitung, 0,3m, M12  
Dose 4polig gerade, M12 Stecker  
4polig gerade, 4x0,34mm<sup>2</sup>, PUR  
(Polyurethan), 240V, IP67,  
Schleppketten- und torsionsfähig,  
Öle und Kühlschmiermittel,  
Schweißbereich, Silikonfrei

**YT353100**



Messumformer,  
Temperatursensor,  
118x40x40mm, -40-300°C, PT100,  
4 Stellen, 12-32V DC, 2x PNP NC/  
NO, 0-10V/4-20mA, M12-  
Steckverbinder, IP65, PA 6.6  
(Kunststoff), LED

**YT353120**



Messumformer,  
Temperatursensor,  
118x40x40mm, -40-300°C, PT100,  
4 Stellen, 12-32V DC, 2x PNP NC/  
NO, 0-10V/4-20mA, M12-  
Steckverbinder, IP65, PA 6.6  
(Kunststoff), LED

**AT000003**



Zubehör, Einschraubhülse,  
Klemmverschraubung, 1/2"  
40lang, DIN/ISO 228 (G), V4A, Mit  
Edelstahlkeilring

**AT000004**



Zubehör Temperatursensor,  
Adapter für Rohrbefestigung,  
Messing

Weiteres Zubehör finden Sie auf unserer Homepage



**Einbau**

Einbau / Installation darf nur durch eine  
Elektrofachkraft erfolgen!



**Entsorgung**

WEEE-Nummer gemäß § 6 Abs. 3 ElektroG:  
40951076

**Sicherheitshinweise**

/ Bitte vergewissern Sie sich vor Inbetriebnahme, dass alle ggf. in der Produktdokumentation aufgeführten  
Sicherheitshinweise beachtet wurden.

/ Bei direkter Auswirkung auf die Personensicherheit ist die Anwendung dieser Produkte untersagt.