

YT036021

Sensori di temperatura • Termometro a resistenza

Sensore di temperatura, Ø3mm 150long, PT100, 4 fili, media temperatura -30-350°C, connessione all'amplificatore, connettore M12



La misurazione della temperatura è di grande importanza in molte applicazioni industriali. Si distinguono due diversi principi di misurazione: 1. senza contatto e 2. a contatto. La misurazione senza contatto viene effettuata utilizzando la radiazione infrarossa, che consente di determinare temperature fino a 1800°C, poiché nessuna parte del sistema, come il sensore, deve entrare in contatto con il fluido o l'oggetto. Per questo motivo, questi dispositivi sono spesso utilizzati nelle fucine, nei laminatoi o nelle aziende di lavorazione dell'acciaio in generale. La misura a contatto con il fluido viene solitamente eseguita in combinazione con una resistenza termica PT100, che viene poi collegata all'elettronica di valutazione o ai dispositivi di visualizzazione. Queste varianti di sistema trovano applicazione, ad esempio, nei circuiti di raffreddamento, nei serbatoi di stoccaggio, nei sistemi di gas di scarico, negli impianti di aspirazione o nei sistemi di ventilazione.

Proprietà elettriche

Progettazione del collegamento elettrico	Connettore M12
Progettazione del sensore di temperatura	PT100
Precisione di misura della temperatura	0,15 °C
Protezione contro l'inversione di polarità	No
Circuito a resistenze	A 4 fili
Collegamento all'amplificatore	Sì

Proprietà meccaniche

Design	Cilindro, filettatura
Raggio di curvatura	9 mm
Diametro	3 mm
Profondità di installazione	150 mm
Materiale del sensore	Acciaio inox 1.4401
Lunghezza	150 mm
Temperatura media	-30 - 350 °C
Materiale del corpo isolante	Ossido di magnesio

Altre proprietà

Secondo la norma DIN IEC 751	Classe A
------------------------------	----------

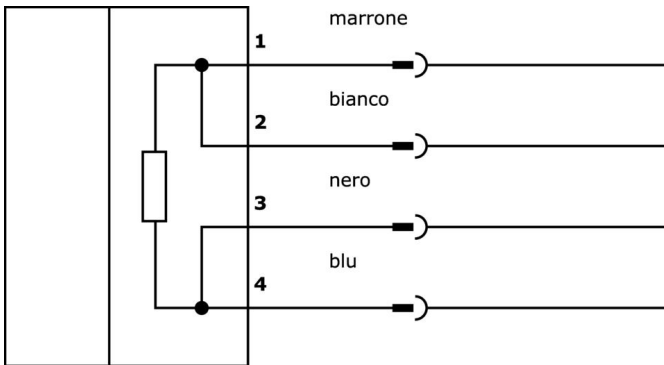
Classificazione

ETIM 8	EC002081 Sonda di temperatura
--------	-------------------------------

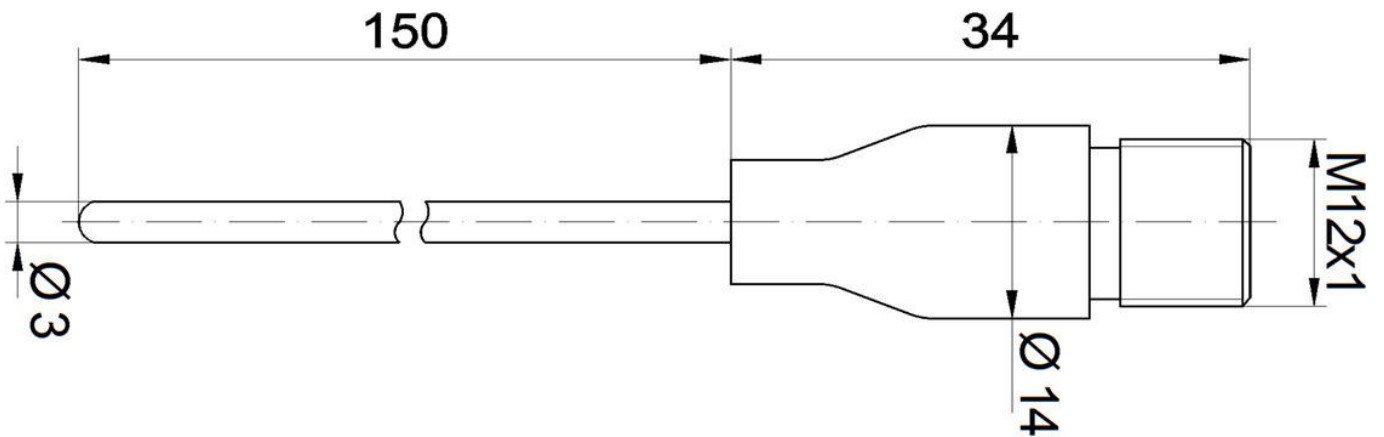
Ulteriori informazioni

Gruppo di prodotti IPF	310 Sensori di temperatura
Dimensioni dell'imballaggio	220 x 140 x 11 mm
Peso lordo	20 g
Numero di tariffa doganale	90251900
Numero WEEE	40951076
Conforme a REACH	Sì
Conforme alla direttiva RoHS	Sì

Schema di collegamento



Disegno quotato



Estratto del programma di accessori

YT353100



Trasmettitore, sensore di temperatura, 118x40x40mm, -40-300°C, PT100, 4 cifre, 12-32V DC, 2x PNP NC/NO, 0-10V/4-20mA, connettore M12, IP65, PA 6.6 (plastica), LED

YT353120



Trasmettitore, sensore di temperatura, 118x40x40mm, -40-300°C, PT100, 4 cifre, 12-32V DC, 2x PNP NC/NO, 0-10V/4-20mA, connettore M12, IP65, PA 6.6 (plastica), LED

VK030F21



Cavo di collegamento, 0,3 m, presa M12 a 4 poli angolare, spina M12 a 4 poli dritta, 4x0,34 mm², 240 V, IP67, resistente alla catena di trascinamento e alla torsione, agli oli e ai lubrificanti di raffreddamento, area di saldatura, senza silicone

VK030F25



Cavo di collegamento, 0,3 m, presa M12 a 4 poli dritti, spina M12 a 4 poli dritti, 4x0,34 mm², PUR (poliuretano), 240 V, IP67, resistente alla catena di trascinamento e alla torsione, oli e lubrificanti di raffreddamento, area di saldatura, senza silicone

AT000001



Accessori, manicotto a vite, raccordo a compressione, lunghezza 1/4" 100, DIN/ISO 228 (G), V4A, con anello a cuneo in acciaio inox

AT000002



Accessori, manicotto a vite, raccordo a compressione, lunghezza 1/2" 100, DIN/ISO 228 (G), V4A, con anello a cuneo in acciaio inox

Ulteriori accessori sono disponibili sulla nostra homepage



Installazione

L'installazione deve essere eseguita esclusivamente da un elettricista qualificato!



Smaltimento dei rifiuti

Numero RAEE secondo § 6 par. 3 ElektroG: 40951076

Istruzioni di sicurezza

/ Prima della messa in funzione, accertarsi che siano state rispettate tutte le indicazioni di sicurezza contenute nella documentazione del prodotto.

/ L'uso di questi prodotti è vietato se ha un impatto diretto sulla sicurezza personale.