

YT036021

Czujniki temperatury • Termometr oporowy

Czujnik temperatury, Ø3mm 150long, PT100, 4-przewodowy, średnia temperatura -30-350°C, podłączenie do wzmacniacza, złącze wtykowe M12



Pomiar temperatury ma ogromne znaczenie w wielu zastosowaniach przemysłowych. Rozróżniamy dwie różne zasady pomiaru: 1. bezkontaktową i 2. kontaktową. Pomiar bezkontaktowy odbywa się za pomocą promieniowania podczerwonego, co pozwala na określenie temperatury do 1800°C, ponieważ żadne peryferia systemu, takie jak czujnik, nie wymagają kontaktu z medium lub obiektem. Z tego powodu urządzenia te są często stosowane w kuźniach, walcowniach lub ogólnie w zakładach przetwórstwa stali. Pomiar w kontakcie z medium jest zwykle przeprowadzany w połączeniu z rezystorem termicznym PT100, który jest następnie podłączany do elektroniki oceniającej lub urządzeń wyświetlających. Zastosowania dla tych wariantów systemów można znaleźć na przykład w obwodach chłodzenia, zbiornikach magazynowych, systemach odprowadzania spalin, systemach odciągowych lub systemach wentylacyjnych.

Właściwości elektryczne

Projekt połączenia elektrycznego	Złącze wtykowe M12
Konstrukcja czujnika temperatury	PT100
Dokładność pomiaru temperatury	0,15 °C
Zabezpieczenie przed odwrotną polaryzacją	Nie
Obwód rezystora	4-przewodowy
Podłączenie do wzmacniacza	Tak

Właściwości mechaniczne

Projekt	Cylinder, gwint
Promień gięcia	9 mm
Średnica	3 mm
Głębokość instalacji	150 mm
Materiał czujnika	Stal nierdzewna 1.4401
Długość	150 mm
Średnia temperatura	-30 - 350 °C
Materiał korpusu izolacyjnego	Tlenek magnezu

Inne właściwości

Zgodnie z normą DIN IEC 751	Klasa A
-----------------------------	---------

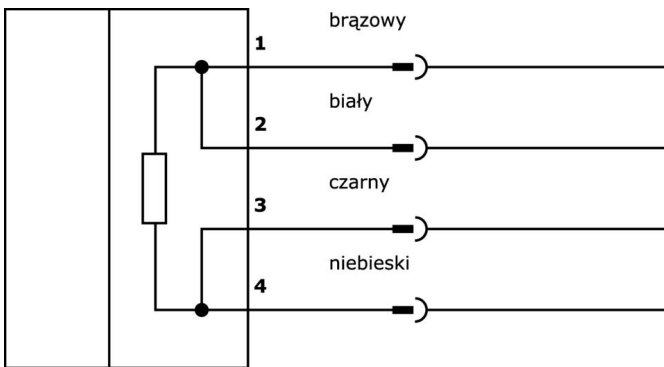
Klasyfikacja

ETIM 8	EC002081 Sonda temperatury
--------	----------------------------

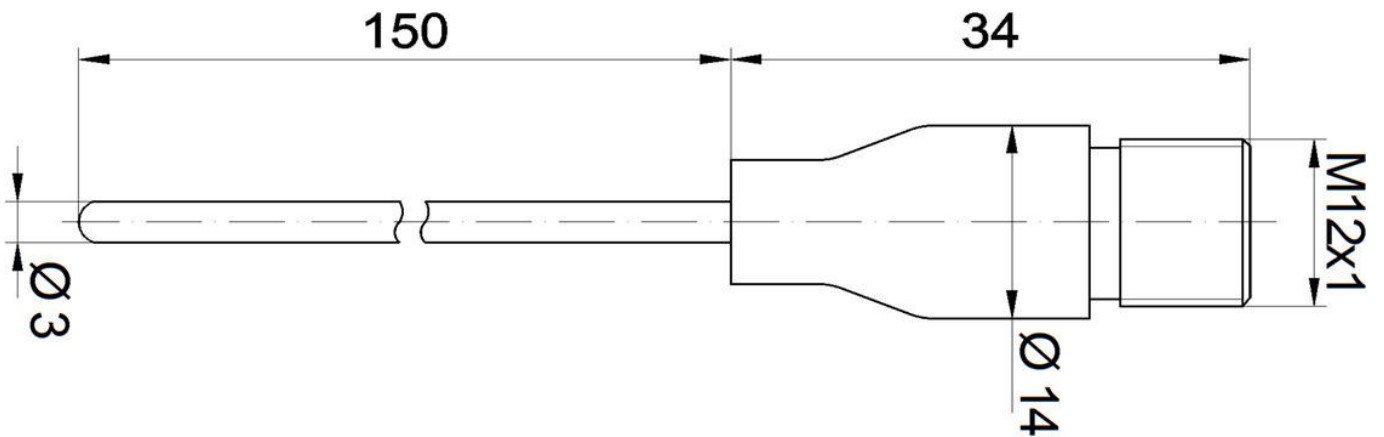
Więcej informacji

Grupa produktów IPF	310 Czujniki temperatury
Wymiary opakowania	220 x 140 x 11 mm
Masa brutto	20 g
Numer taryfy celnej	90251900
Numer WEEE	40951076
Zgodność z REACH	Tak
Zgodność z dyrektywą RoHS	Tak

Schemat połączeń



Rysunek wymiarowy



Fragment programu akcesoriów

YT353100



Przetwornik, czujnik temperatury, 118x40x40mm, -40-300°C, PT100, 4 cyfry, 12-32V DC, 2x PNP NC/NO, 0-10V/4-20mA, złącze wtykowe M12, IP65, PA 6.6 (tworzywo sztuczne), LED

YT353120



Przetwornik, czujnik temperatury, 118x40x40mm, -40-300°C, PT100, 4 cyfry, 12-32V DC, 2x PNP NC/NO, 0-10V/4-20mA, złącze wtykowe M12, IP65, PA 6.6 (tworzywo sztuczne), LED

VK030F21



Kabel połączeniowy, 0,3 m, gniazdo M12 4-stykowe kątowe, wtyczka M12 4-stykowa prosta, 4x0,34 mm², 240 V, IP67, odporny na łańcuch wleczony i skręcanie, oleje i smary chłodzące, obszar spawania, bez silikonu

VK030F25



Kabel połączeniowy, 0,3 m, gniazdo M12 4-stykowe proste, wtyczka M12 4-stykowa prosta, 4x0,34 mm², PUR (poliuretan), 240 V, IP67, odporny na łańcuch wleczony i skręcanie, oleje i smary chłodzące, obszar spawania, bez silikonu

AT000001



Akcesoria, tuleja wkręcana, złączka zaciskowa, długość 1/4" 100, DIN/ISO 228 (G), V4A, z pierścieniem klinowym ze stali nierdzewnej

AT000002



Akcesoria, tuleja wkręcana, złączka zaciskowa, długość 1/2" 100, DIN/ISO 228 (G), V4A, z pierścieniem klinowym ze stali nierdzewnej

Więcej akcesoriów można znaleźć na naszej stronie internetowej



Instalacja

Instalacja może być przeprowadzona wyłącznie przez wykwalifikowanego elektryka!



Usuwanie odpadów

Numer WEEE zgodnie z § 6 ust. 3 ElektroG: 40951076

Instrukcje bezpieczeństwa

/ Przed uruchomieniem należy upewnić się, że przestrzegane są wszystkie instrukcje bezpieczeństwa zawarte w dokumentacji produktu.

/ Korzystanie z tych produktów jest zabronione, jeśli mają one bezpośredni wpływ na bezpieczeństwo osobiste.