

YT036021

温度传感器 • 电阻温度计

温度传感器， $\varnothing 3$ 毫米 150 长，PT100，4 线制，中等温度 -30-350°C，与放大器连接，M12 插头连接器



温度测量在许多工业应用中是非常重要的。它被区分为两种不同的测量原理。1.非接触和2.介质接触。非接触式测量是通过红外辐射进行的。它允许测量高达1800°C的温度，因为系统的外围，如探头，不需要与介质或物体接触。因此，这些设备经常被用于锻造厂、轧钢厂或一般的钢铁加工企业中。介质接触测量通常与PT100热阻结合进行，然后连接到评估电子装置或显示设备上。这些系统版本的应用领域可以在冷却系统、储罐、排气系统、提取或通风系统中找到。

电气特性

电气连接的类型	连接器M12
温度传感器的类型	PT100
温度的测量精度	0.15 °C
反向极性保护	没有
电阻电路	4 线制
与放大器的连接	是

机械特征

设计	圆筒，有螺纹的
弯曲半径	9 mm
直径	3 mm
安装深度	150 mm
传感器材料	不锈钢1.4401
长度	150 mm
中温	-30 - 350 °C
绝缘体材料	氧化镁

其他特点

符合DIN IEC 751标准	A级
-----------------	----

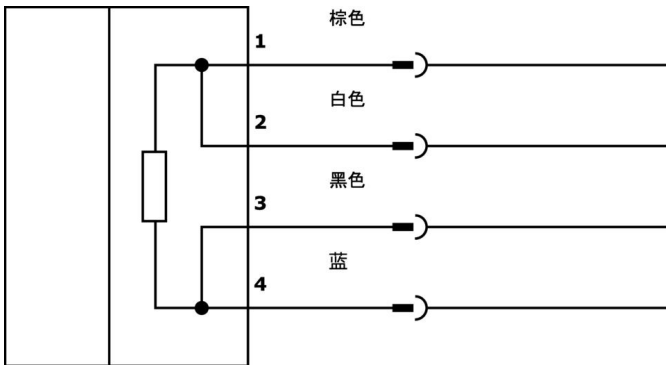
种类

ETIM 8	EC002081 温度探头
--------	---------------

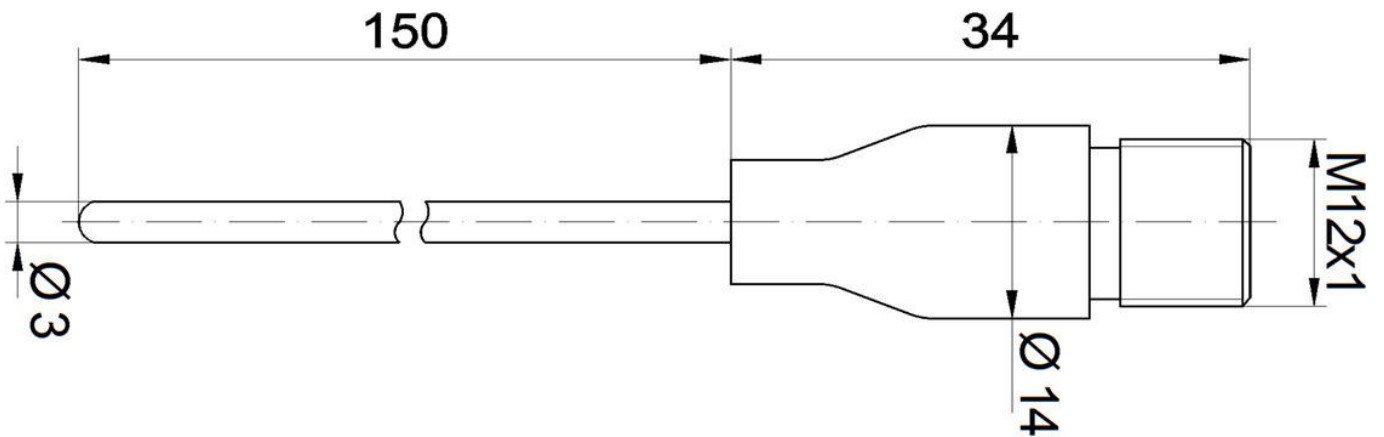
更多

IPF产品组	310个温度传感器
包装尺寸	220 x 140 x 11 mm
总重量	20 g
海关税号	90251900-
WEEE编号	40951076
适应性强	是
符合RoHS标准	是

连接



尺寸图



摘录配件方案

YT353100



变送器, 温度传感器
 , 118x40x40mm, -40-300°C, PT100, 4 位数字, 12-32V DC, 2x PNP NC/NO, 0-10V/4-20mA, M12 插头连接器, IP65, PA 6.6 (塑料), LED

YT353120



变送器, 温度传感器
 , 118x40x40mm, -40-300°C, PT100, 4 位数字, 12-32V DC, 2x PNP NC/NO, 0-10V/4-20mA, M12 插头连接器, IP65, PA 6.6 (塑料), LED

VK030F21



连接电缆, 0.3 米, M12 插口 4 针斜面, M12 插头 4 针直面, 4x0.34mm², 240 伏, IP67, 耐拖链和扭转, 耐油和冷却润滑剂, 焊接区, 无硅树脂

VK030F25



连接电缆, 0.3 米, M12 插座 4 针直插, M12 插头 4 针直插, 4x0.34mm², PUR (聚氨酯), 240 伏, IP67, 耐拖链和扭转, 耐油和冷却润滑剂, 焊接区, 无硅树脂

AT000001



配件, 拧入式套筒, 卡箍接头, 1/4英寸100长, DIN/ISO 228 (G), V4A, 带不锈钢V型圈

AT000002



配件, 拧入式套筒, 夹持接头, 1/2英寸100长, DIN/ISO 228 (G), V4A, 带不锈钢V型圈

您可以在我们的主页上找到更多配件



安装
 安装工作只能由合格的电工来完成!



废弃处理
 根据第 6 条第 3 款 ElektroG 规定的 WEEE 编号: 40951076

安全警告

! 在初始操作之前, 请确保遵循产品信息中可能提供的所有安全说明。

! 切勿在人的安全取决于其功能的应用中使用这些设备。