

YT036022

Senzory teploty • Odporové teploměry

Teplotní čidlo, Ø3mm 250long, PT100, 4vodičové, střední teplota -30-350°C, připojení k zesilovači, konektor M12



Měření teploty má v mnoha průmyslových aplikacích velký význam. Rozlišujeme dva různé měřicí principy: 1. Bezkontaktní a 2. Kontakt s médiem. Bezkontaktní měření se provádí pomocí infračerveného záření, které umožňuje stanovení teplot až do 1800 °C, protože žádný obvod systému, jako je měřicí sonda, nevyžaduje kontakt s médiem nebo předmětem. V důsledku toho se tato zařízení často používají v kovárnách, válcovacích listech nebo obecně v závodech na zpracování oceli. Měření týkající se médií se obvykle provádí v kombinaci s termorezistorem PT100, který je pak připojen k vyhodnocovací elektronice nebo zobrazovacím zařízením. Oblasti použití pro tyto varianty systému se nacházejí například v chladicích okruzích, skladovacích nádržích, výfukových systémech, odsávání nebo ventilačních systémech.

Elektrické vlastnosti

| | |
|-------------------------------|--------------|
| Provedení elektrické přípojky | Konektor M12 |
| Provedení teplotního čidla | PT100 |
| Přesnost měření teploty | 0,15 °C |
| Chráněné proti přepólování | Ne |
| Zapojení odporu | 4vodičový |
| Přípojka na zesilovač | Ano |

Mechanické vlastnosti

| | |
|--------------------|------------------------|
| Design | Válec, závit |
| Poloměr ohybu | 9 mm |
| Průměr | 3 mm |
| Hloubka instalace | 250 mm |
| Materiál čidla | Ušlechtilá ocel 1.4401 |
| Délka | 250 mm |
| Teplota média | -30 - 350 °C |
| Materiál izolátoru | Oxid hořečnatý |

Ostatní vlastnosti

| | |
|-------------------|---------|
| Podle DIN IEC 751 | Třída A |
|-------------------|---------|

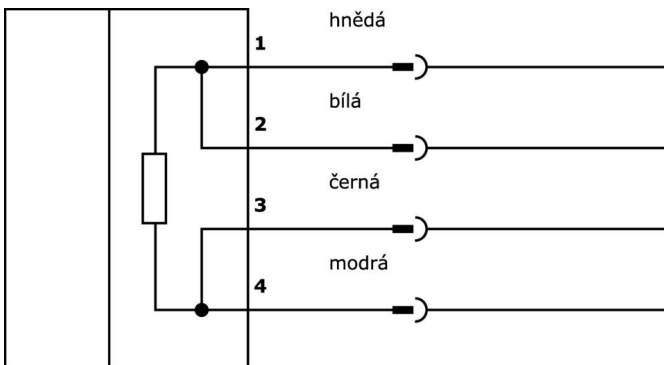
Klasifikace

| | |
|--------|-------------------------|
| ETIM 8 | EC002081 Teplotní sonda |
|--------|-------------------------|

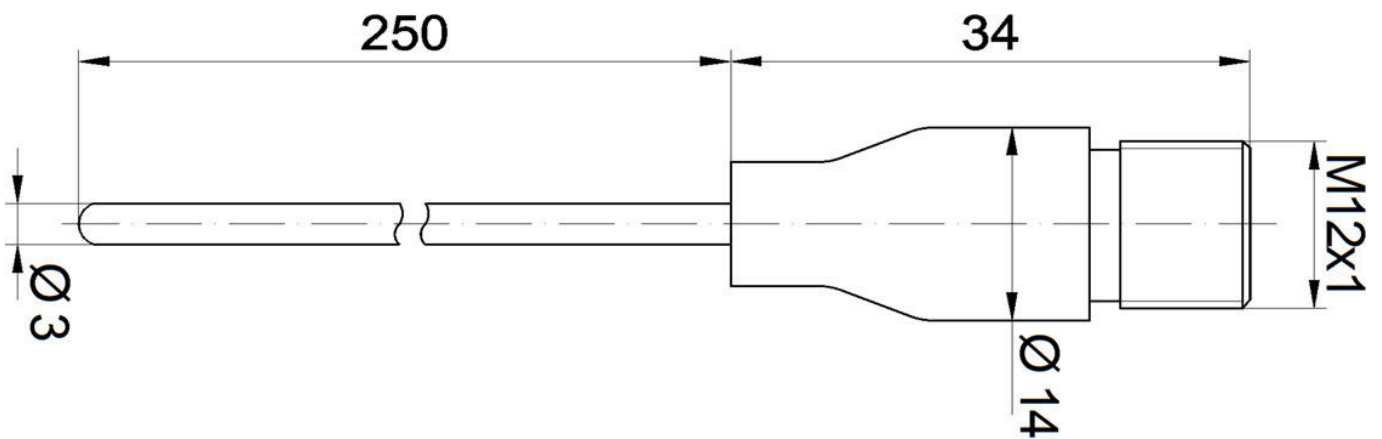
Další

| | |
|----------------------|----------------------|
| Skupina produktů IPF | 310 Teplotní senzory |
| Rozměry balení | 300 x 200 x 11 mm |
| Hrubá váha | 20 g |
| Číslo zboží | 90251900 |
| WEEE číslo | 40951076 |
| V souladu s REACH | Ano |
| V souladu s RoHS | Ano |

Přípojka



Rozměrový výkres



Výňatek z programu příslušenství

AT000001



Příslušenství, Závitová objímka,
Šroubení svorek, 1/4 palce
100dlouhé, DIN/ISO 228 (G), V4A,
S klínovým kroužkem
z nerezavějící oceli

AT000002



Příslušenství, Závitová objímka,
Šroubení svorek, 1/2 palce
100dlouhé, DIN/ISO 228 (G), V4A,
S klínovým kroužkem
z nerezavějící oceli

VK030F21



Připojovací kabel, 0,3 m, zásuvka
M12 4pólová úhlová, konektor
M12 4pólový přímý, 4x0,34 mm²,
240 V, IP67, vhodný pro vlečné
řetězy a odolný proti zkroucení,
olejům a chladicím mazivům,
oblast svařování, bez silikonu.

VK030F25



Připojovací kabel, 0,3 m, zásuvka
M12 4-pólová rovná, konektor
M12 4-pólová rovná, 4x0,34 mm²,
PUR (polyuretan), 240 V, IP67,
vhodný pro vlečné řetězy a odolný
proti zkroucení, olejům a
chladicím mazivům, svařovací
prostor, bez silikonu.

YT353100



Měřicí převodník, teplotní čidlo,
118x40x40mm, -40-300°C, PT100,
4 číslice, 12-32V DC, 2x PNP NC/
NO, 0-10V/4-20mA, konektor
M12, IP65, PA 6.6 (plast), LED
dioda

YT353120



Měřicí převodník, teplotní čidlo,
118x40x40mm, -40-300°C, PT100,
4 číslice, 12-32V DC, 2x PNP NC/
NO, 0-10V/4-20mA, konektor
M12, IP65, PA 6.6 (plast), LED
dioda

Další příslušenství najdete na našich domovských stránkách



Montáž

Montáž / instalaci smí provádět pouze
kvalifikovaný elektrikář!



Likvidace

Číslo WEEE podle § 6 odst. 3 ElektroG:
40951076

Bezpečnostní pokyny

/ Před uvedením do provozu prosím zkontrolujte, zda byly dodrženy veškeré bezpečnostní pokyny, které jsou případně uvedené v dokumentaci výrobku.

/ Nikdy nepoužívejte tato zařízení v aplikacích, kde bezpečnost osob závisí na jejich funkčnosti.